

## КОМПЛЕКТ КОНТРОЛЬНО-ОЦЕНОЧНЫХ СРЕДСТВ

Междисциплинарный курс: МДК.03.03 Тюнинг автомобилей

Специальность: 23.02.07 Техническое обслуживание и ремонт  
двигателей, систем и агрегатов автомобилей

Форма обучения	заочная	
	на базе 9 кл.	на базе 11 кл.
Группа	-	ЗР-35, ЗР-36, ЗР-37
Курс	-	3
Семестр	-	
Форма промежуточной аттестации	-	дифференцированный зачёт

2023 г.

Разработчик:

Преподаватель СПб ГБПОУ «АТТ» Приматов Е.Л.

Рассмотрено и одобрено на заседании цикловой комиссии  
№ 10 «Устройство, техническое обслуживание и ремонт автомобилей»

Протокол № 8 от « 09 » марта 2023 г.

Председатель ЦК Немькин Г.И

Проверено:

Методист Алексеенкова П.А.

Зав. методическим кабинетом Мельникова Е.В.

Рекомендовано и одобрено:  
Методическим советом СПб ГБПОУ «АТТ»  
Протокол № 4 от «29» марта 2023 г.

Председатель Методического совета Вишневская М.В.,  
зам. директора по УР

Акт согласования с работодателем  
№ 7 от « 26 » апреля 2023 г.

Принято  
на заседании педагогического совета  
Протокол №5 от « 26 » апреля 2023 г.

Утверждено  
Приказом директора СПб ГБПОУ «АТТ»  
№872/149а от «26» апреля 2023 г.

## 1 Паспорт комплекта контрольно-оценочных средств

### 1.1 Общие положения

Контрольно-оценочные средства (КОС) предназначены для контроля и оценки образовательных достижений обучающихся, освоивших программу по междисциплинарному курсу МДК.03.03 Тюнинг автомобилей.

Комплект КОС включает контрольные материалы для проведения промежуточной аттестации в форме дифференцированного зачёта.

### 1.2 Результаты освоения, критерии и методы оценки

Результаты освоения	Показатели оценки	Формы и методы оценки
<b>Уметь:</b>		
У1 Составлять технологическую документацию на модернизацию и тюнинг транспортных средств.	- демонстрация умения составлять технологические карты на тюнинг и другую технологическую документацию.	Домашняя контрольная работа.
У2 Определять взаимозаменяемость узлов и агрегатов транспортных средств.	- демонстрация умения подбирать тюнинговые запасные части автомобиля с наибольшей эффективностью.	Домашняя контрольная работа.
<b>Знать:</b>		
31 Типовые схемные решения по модернизации транспортных средств.	- демонстрация знаний взаимозаменяемости тюнигованных запасных частей автомобиля; - описание и пояснение схем тюнинга автомобиля.	Домашняя контрольная работа.
32 Особенности технического обслуживания и ремонта модернизированных транспортных средств.	- демонстрация знаний особенностей технического обслуживания автомобилей после модернизации или тюнинга.	Домашняя контрольная работа.

### 1.3 Распределение контрольных заданий по элементам умений и знаний

Содержание учебного материала по программе	Тип контрольного задания			
	У1	У2	З1	З2
<b>Раздел 1 Тюнинг двигателей легковых автомобилей.</b>	В №1			
<b>Тема 1.1 Введение.</b> Основные понятия и назначение тюнинга Динамические качества и характеристики автомобильного двигателя		ПР № 1, 2, 3		ДКР
<b>Раздел 2 Тюнинг трансмиссии</b>		ПР № 1, 2, 3		
<b>Тема 2.1 Основные показатели и характеристики трансмиссии.</b> Изменение передаточных чисел. Тюнинг КПП и сцепления автомобиля			В №1	ДКР
<b>Раздел 3 Тюнинг подвески автомобилей</b>		ПР № 1, 2, 3		
<b>Тема 3.1 Основные характеристики подвески автомобиля.</b> Спортивные и тюнинговые амортизаторы. Их влияние на характеристики подвески	ДКР			В №1
<b>Раздел 4 Тюнинг кузова автомобиля</b>		ДКР	ПР № 1, 2, 3	

Условные обозначения: ДКР – домашняя контрольная работа; В – вопрос домашней контрольной работы; ПР – практическая работа.

## **2 Пакет экзаменатора**

### **2.1 Условия проведения**

Условия проведения: дифференцированный зачёт проводится одновременно для всей группы на последнем занятии, по результатам выполнения домашней контрольной работы и собеседования по вопросам зачетных заданий.

Условия приема: допускаются до сдачи дифференцированного зачёта студенты, выполнившие все контрольные задания и имеющие положительные оценки по итогам их выполнения.

Количество контрольных заданий:

- одна домашняя контрольная работа (ДКР);
- зачетное контрольное задание (6 вариантов по 3 задания в каждом).

Время проведения: 90 минут.

Требования к содержанию, объему, оформлению и представлению:  
дифференцированный зачёт включает выполнение всех контрольных заданий.

Оборудование: не используется.

Учебно-методическая и справочная литература: не используется.

Порядок подготовки: с условиями проведения и критериями оценивания студенты знакомятся на первом занятии, контрольные задания выполняются в течение курса обучения.

Порядок проведения: преподаватель озвучивает итоги по результатам домашней контрольной работы, проводит собеседование со студентами по вопросам зачетных контрольных заданий.

### **2.2 Критерии и система оценивания**

Оценка «отлично» ставится, если студент выполнил все контрольные задания в полном объёме и средняя оценка составляет 4,6 и более.

Оценка «хорошо» ставится, если студент выполнил все контрольные задания в полном объёме и средняя оценка по заданиям составляет 3,6 - 4,5.

Оценка «удовлетворительно» ставится, если студент выполнил все контрольные задания в полном объёме и средняя оценка по заданиям составляет 3,0 - 3,5.

Оценка «неудовлетворительно» ставится, если студент выполнил все контрольные задания в полном объёме и средняя оценка составляет 2,9 и менее; если студент выполнил контрольные задания не в полном объёме или выполнил не все контрольные задания.

### **3 Пакет экзаменуемого**

#### **3.1 Перечень контрольных заданий**

- 1) Домашняя контрольная работа.
- 2) Зачетные контрольные задания

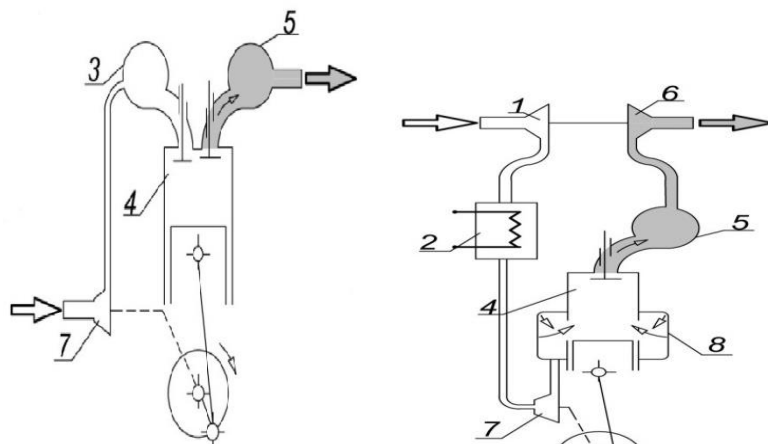
## Приложение А

### ЗАЧЁТНЫЕ КОНТРОЛЬНЫЕ ЗАДАНИЯ

Междисциплинарный курс: **МДК.03.03 Тюнинг автомобилей**  
Специальность: 23.02.07 Техническое обслуживание и ремонт двигателей, систем и агрегатов автомобилей

#### ВАРИАНТ №1

**Задание №1.** Укажите виды наддува ДВС, изображенные на следующих схемах:



А)

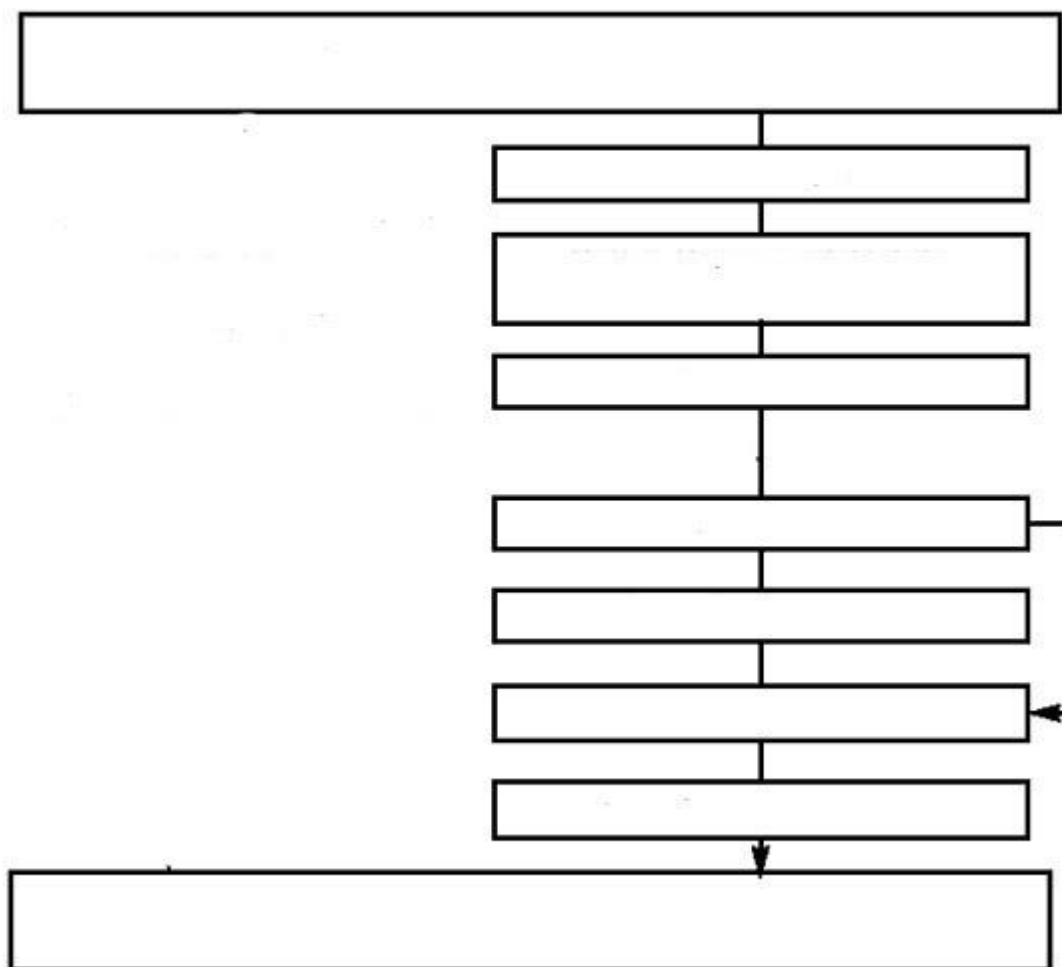
Б)

**Задание №2.** Пользуясь руководством по техническому обслуживанию и ремонту автомобиля ВАЗ 2105/07, составить технологическую карту на установку тюнингованного распредвала. Провести калькуляцию себестоимости работ. Стоимость нормочаса принять равной 1200 руб.

**Задание №3.** Составить план-схему подготовки кузова или кузовного элемента автомобиля к окраске из представленных операций.

- 1) Шпатлевочные работы
- 2) Грунтование
- 3) Нанесение наполнителя
- 4) Основа для окраски
- 5) Отшлифовать поверхность
- 6) Отшлифовать наполнитель
- 7) Подготовленная деталь
- 8) Отшлифовать грунт
- 9) Закрыть защитным материалом прилегающую поверхность

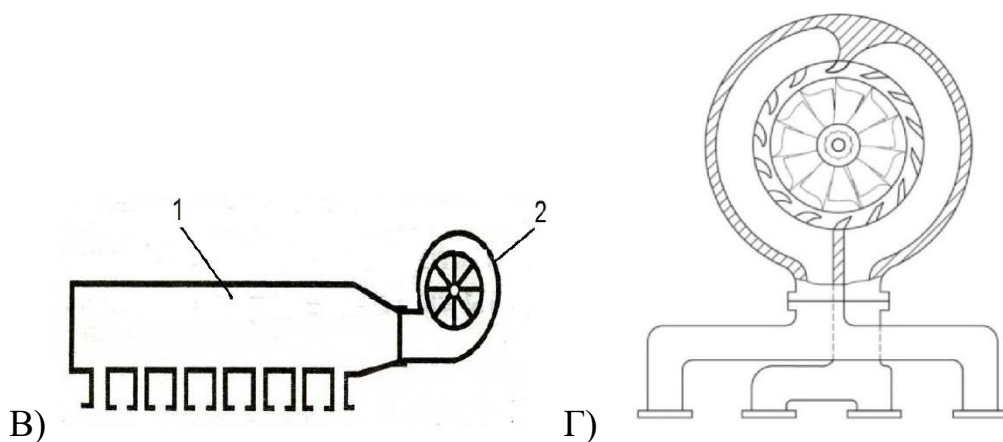
Подготовка поверхности к окрашиванию





## ВАРИАНТ №2

**Задание №1.** Укажите виды наддува ДВС, изображенные на следующих схемах:



**Задание №2.** Пользуясь руководством по техническому обслуживанию автомобиля ВАЗ 2107, составить технологическую карту на установку облегченного маховика. Провести калькуляцию себестоимости работ. Стоимость нормочаса принять равной 1200 руб.

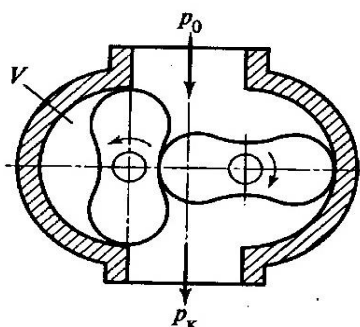
**Задание №3.** Составить план-схему окраски кузова или кузовного элемента автомобиля из представленных операций.

- 1) Окрашенная поверхность
- 2) Нанести краску
- 3) Высушить
- 4) Нанести прозрачный лак
- 5) Нанести краску первого покрытия
- 6) Основа, подготовленная под окраску

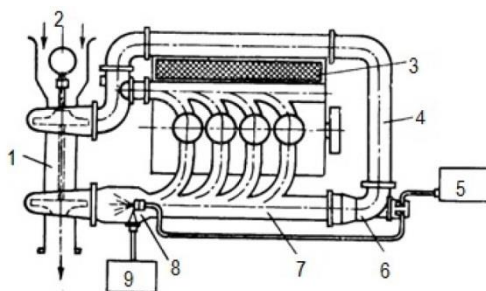


### ВАРИАНТ №3

**Задание №1.** Укажите виды наддува ДВС, изображенные на следующих схемах:



Д)



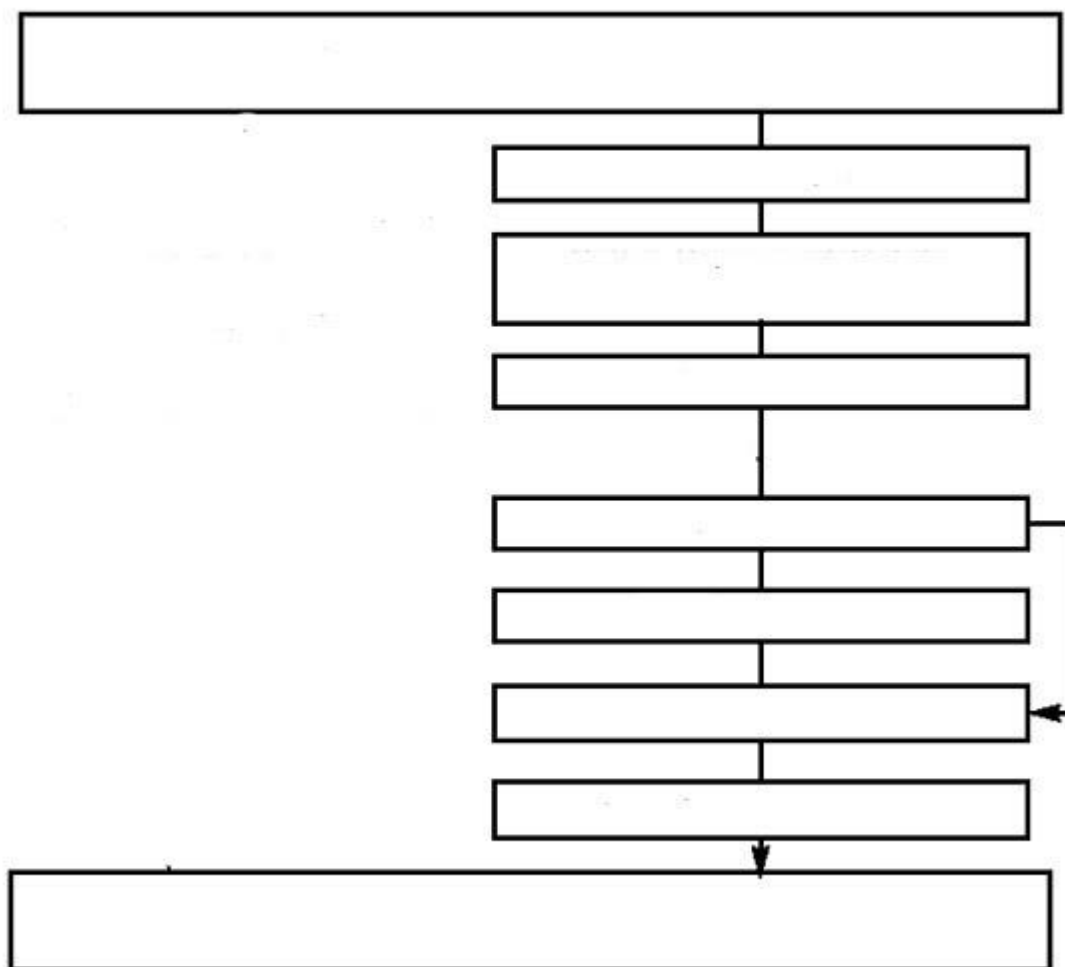
Е)

**Задание №2.** Пользуясь руководством по техническому обслуживанию автомобиля ВАЗ 2107, составить технологическую карту на установку тюнингованного карбюратора. Провести калькуляцию себестоимости работ. Стоимость нормочаса принять равной 1200 руб.

**Задание №3.** Составить план-схему подготовки кузова или кузовного элемента автомобиля к окраске из представленных операций.

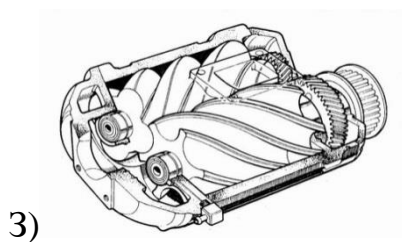
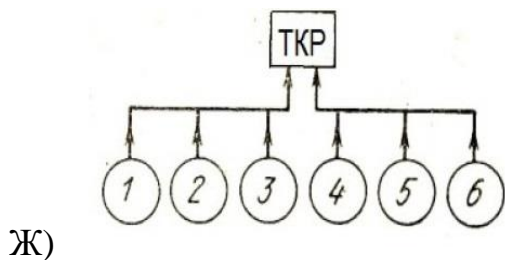
- 1) Шпатлевочные работы
- 2) Грунтование
- 3) Нанесение наполнителя
- 4) Основа для окраски
- 5) Отшлифовать поверхность
- 6) Отшлифовать наполнитель
- 7) Подготовленная деталь
- 8) Отшлифовать грунт
- 9) Закрыть защитным материалом прилегающую поверхность

## Подготовка поверхности к окрашиванию



ВАРИАНТ №4

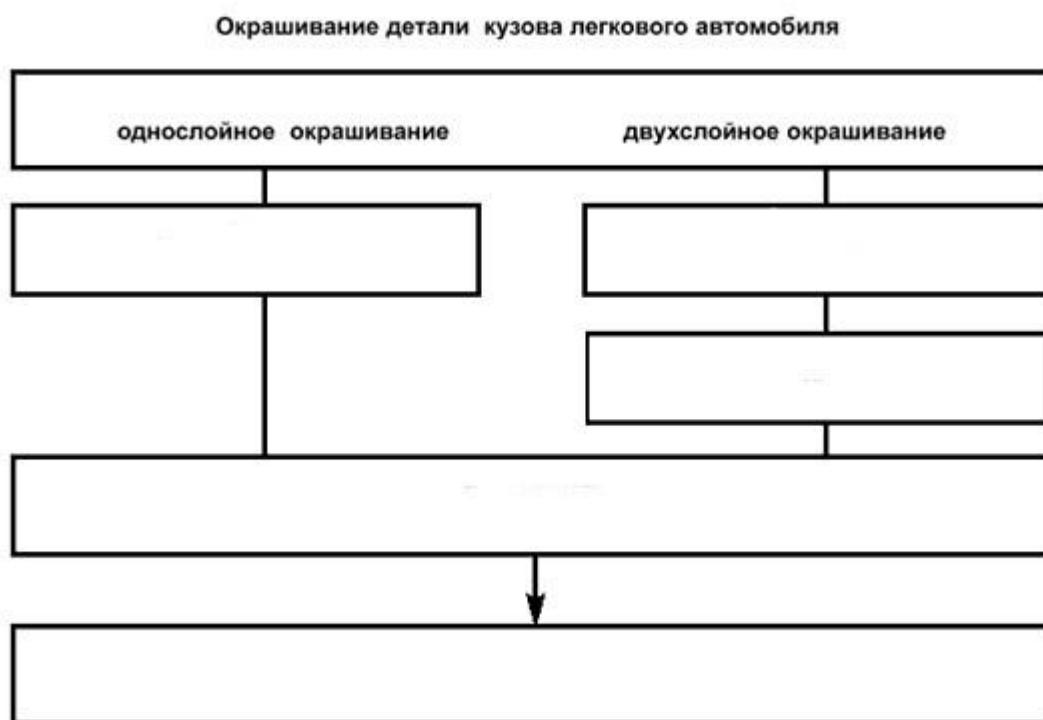
**Задание №1.** Укажите виды наддува ДВС, изображенные на следующих схемах:



**Задание №2.** Пользуясь руководством по техническому обслуживанию автомобиля ВАЗ-2112, технологическую карту на установку тюнингованных тормозных дисков. Провести калькуляцию себестоимости работ. Стоимость нормочаса принять равной 1200 руб.

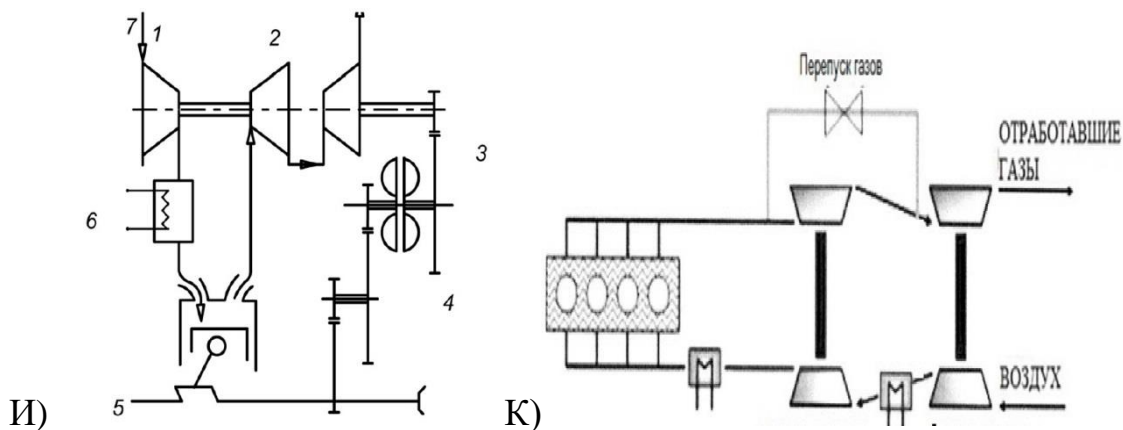
**Задание №3.** Составить план-схему окраски кузова или кузовного элемента автомобиля из представленных операций.

- 1) Окрашенная поверхность
- 2) Нанести краску
- 3) Высушить
- 4) Нанести прозрачный лак
- 5) Нанести краску первого покрытия
- 6) Основа, подготовленная под окраску



## ВАРИАНТ №5

**Задание №1.** Укажите виды наддува ДВС, изображенные на следующих схемах:

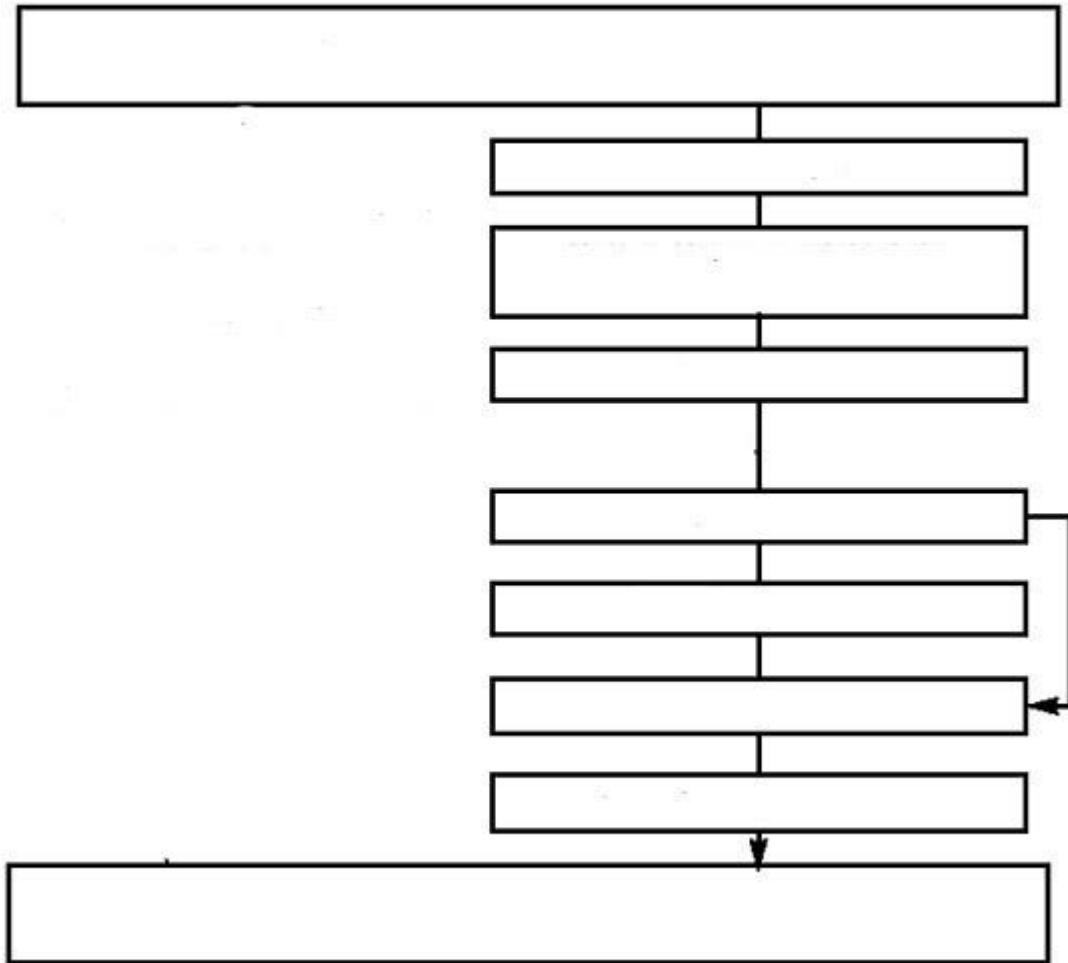


**Задание №2.** Пользуясь руководством по техническому обслуживанию автомобиля ВАЗ-2105, составить технологическую карту на установку тюнингованных пружин в подвеске. Провести калькуляцию себестоимости работ. Стоимость нормочаса принять равной 1200 руб.

**Задание №3.** Составить план-схему подготовки кузова или кузовного элемента автомобиля к окраске из представленных операций.

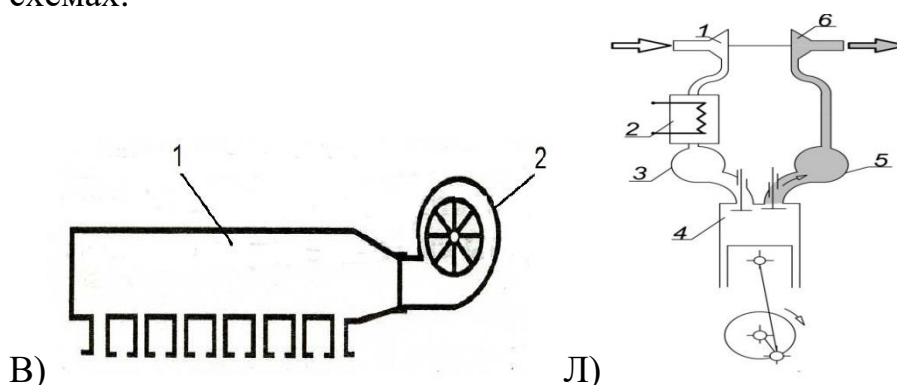
- 1) Шпатлевочные работы
- 2) Грунтование
- 3) Нанесение наполнителя
- 4) Основа для окраски
- 5) Отшлифовать поверхность
- 6) Отшлифовать наполнитель
- 7) Подготовленная деталь
- 8) Отшлифовать грунт
- 9) Закрывать защитным материалом прилегающую поверхность

Подготовка поверхности к окрашиванию



## ВАРИАНТ №6

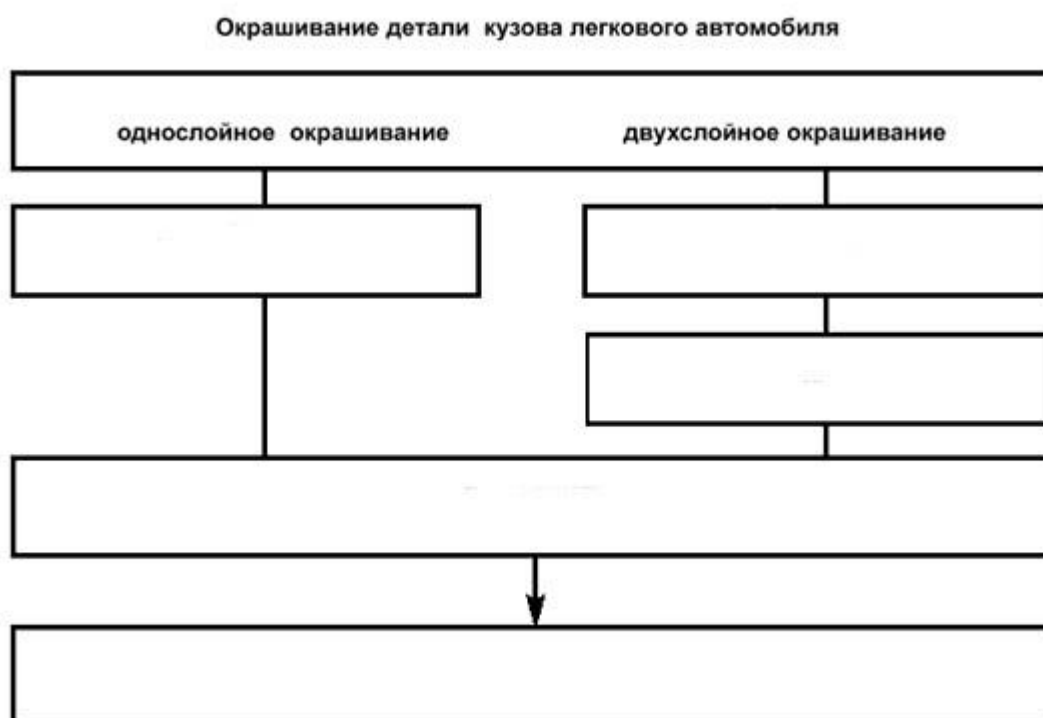
**Задание №1.** Укажите виды наддува ДВС, изображенные на следующих схемах:



**Задание №2.** Пользуясь руководством по техническому обслуживанию автомобиля ВАЗ-2107, составить технологическую карту на установку тюнингованных амортизаторов. Провести калькуляцию себестоимости работ. Стоимость нормочаса принять равной 1200 руб.

**Задание №3.** Составить план-схему окраски кузова или кузовного элемента автомобиля из представленных операций.

- 1) Окрашенная поверхность
- 2) Нанести краску
- 3) Высушить
- 4) Нанести прозрачный лак
- 5) Нанести краску первого покрытия
- 6) Основа, подготовленная под окраску





## Технология выполнения

**Задание №1.** Указать виды наддува ДВС, изображенные на схемах:

- А) Центробежный компрессор;
- Б) Комбинированный наддув;
- В) Изобарная система;
- Г) Парциальная турбина;
- Д) Компрессор типа Рутс;
- Е) Система Гипербар;
- Ж) Импульсная система;
- З) Компрессор Линхольма;
- И) Турбокомпаудный наддув;
- К) Двухступенчатый наддув;
- Л) Стандартная система турбонаддува.

**Задание №2.** Пользуясь руководством по техническому обслуживанию автомобиля ВАЗ-2107, составить технологическую карту на установку тюнингованных тормозных дисков. Провести калькуляцию себестоимости работ. Стоимость нормочаса принять равной 1200 руб.

На первом этапе выполнения задания студент составляет технологическую карту на установку тюнингованной детали.

Технологическая карта это описание операции по ТО и ремонту автомобиля в виде таблицы, с указанием содержания работы, необходимого времени и инструмента.

**Задание №3.** Составить план-схему окраски или подготовки к окраске кузова или кузовного элемента автомобиля из представленных операций.