

Правительство Санкт-Петербурга
Комитет по науке и высшей школе

Санкт-Петербургское государственное
бюджетное профессиональное образовательное учреждение
«АКАДЕМИЯ ТРАНСПОРТНЫХ ТЕХНОЛОГИЙ»

ПРИНЯТО
на заседании педагогического совета
Протокол
от «26» апреля 2023 г.
№ 5

УТВЕРЖДЕНО
Приказом директора
СПб ГБПОУ «АТТ»
от «26» апреля 2023 г.
№ 872/149а

РАБОЧАЯ ПРОГРАММА

Профессиональный модуль: ПМ.05 Выполнение работ по одной или нескольким профессиям рабочих, должностям служащих. 18590 Слесарь - электрик по ремонту электрооборудования

Специальность: 23.02.05 Эксплуатация транспортного электрооборудования и автоматики (по видам транспорта, за исключением водного) (базовая подготовка)

Форма обучения	очная	
	на базе 9 кл.	на базе 11 кл.
Группа	ДГ-31	-
Курс	2	-
Семестр	3, 4, 5, 6	-
Обязательная аудиторная учебная нагрузка, в т.ч.:	114	-
- лекции, уроки, час.	96	-
- практические занятия, час.	18	-
- лабораторные занятия, час.	-	-
- курсовой проект/работа, час.	-	-
Практика в т.ч. дифференцированный зачёт:	216	-
- учебная практика, час.	144	-
- производственная практика, час.	144	-
Самостоятельная работа, час.	56	-
Максимальная нагрузка, час	342	-
Форма промежуточной аттестации	экзамен по профессиональному модулю	-

2023 г.

Рабочая программа составлена в соответствии с требованиями Федерального государственного образовательного стандарта (далее ФГОС) среднего профессионального образования (далее СПО) по специальности 23.02.05 Эксплуатация транспортного электрооборудования и автоматики (по видам транспорта, за исключением водного) (базовая подготовка), утвержденного приказом Министерства образования и науки РФ №387 от 22.04.2014 года.

Разработчик:

Преподаватель СПб ГБПОУ «АТТ» Гордиенко С.В.

Рассмотрено и одобрено на заседании цикловой комиссии
№ 12 «Электромеханические дисциплины»
Протокол № 8 от «09» марта 2023 г.

Председатель ЦК Володькина Т.А.

Проверено:

Зав. библиотекой Кузнецова В.В.

Методист Потапова Ю.В.

Зав. методическим кабинетом Мельникова Е.В.

Рекомендовано и одобрено:
Методическим советом СПб ГБПОУ «АТТ»
Протокол № 4 от «29» марта 2023 г.

Председатель Методического совета Вишневская М.В.,
зам. директора по УР

Акт согласования с работодателем
№6 от «26» апреля 2023 г.

Содержание

1	Общая характеристика программы	4
1.1	Цели и планируемые результаты освоения программы	4
1.2	Использование часов вариативной части образовательной программы	5
1.3	Распределение практического опыта, умений и знаний по элементам профессионального модуля	7
2	Структура и содержание программы	8
2.1	Структура и объем программы	8
2.2	Распределение часов по курсам и семестрам	
2.3	Тематический план и содержание программы	9
3	Условия реализации программы	12
3.1	Материально-техническое обеспечение программы	12
3.2	Информационное обеспечение программы	13
4	Контроль и оценка результатов освоения программы	14
4.1	Результаты освоения, критерии и методы оценки	14
4.2	Формы промежуточной аттестации	16
	Приложение 1 Комплект контрольно-оценочных средств по профессиональному модулю	17
	Приложение 2 Комплект контрольно-оценочных средств по междисциплинарному курсу МДК.05.01 Основы слесарно-сборочных и электромонтажных работ	

1 Общая характеристика программы

1.1 Цели и планируемые результаты освоения программы

Цели профессионального модуля: в результате изучения профессионального модуля обучающийся должен освоить основной вид деятельности

ВД.05 Выполнение работ по одной или нескольким профессиям рабочих, должностям служащих. 18590 Слесарь- электрик по ремонту электрооборудования

Задачи профессионального модуля: в результате изучения обучающийся должен

Иметь практический опыт:

ПО1 - ремонт простых деталей и узлов электроаппаратов и электрических машин;

ПО2 - соединение деталей и узлов в соответствии с простыми электромонтажными схемами;

ПО3 - лужение, пайка, изолирование электропроводов и кабелей;

ПО4 - прокладка и сращивание электропроводов и кабелей;

ПО5 - установка соединительных муфт, коробок.

Уметь:

У1 - пользоваться конструкторской, производственно-технологической и нормативной документацией для выполнения данной трудовой функции;

У2 - пользоваться индивидуальными средствами защиты при выполнении работы;

У3 - пользоваться специальной технологической оснасткой для выполнения данной трудовой функции;

У4 - пользоваться специальной технологической оснасткой для выполнения пайки и лужения;

У5 - выбирать способ сращивания проводов или кабеля в зависимости от материала токоведущих жил, назначения и нагруженности сращиваемых проводов или кабелей.

Знать:

31 - правила технической эксплуатации электроустановок в пределах выполняемых работ;

32 - правила охраны труда на рабочем месте в пределах выполняемых работ;

33 - правила оказания первой медицинской помощи при травмах и несчастных случаях, специфичных для данной трудовой функции;

34 - приемы основных видов слесарных, слесарно-сборочных и электромонтажных работ при выполнении трудовой функции;

35 - простейшие инструменты и приспособления для сборки, разборки и очистки устройства;

36 - меры пожарной профилактики при выполнении работ;

37 - конструктивные особенности обслуживаемого узла;

38 - методы практической обработки электротехнических материалов в пределах выполняемых работ;

39 - основные сведения по электротехнике, необходимые для выполнения работы;

310 - технология выполнения работ;

311 - физические и химические основы процессов пайки и лужения;

312 - механические и электрохимические характеристики электротехнических материалов в пределах выполняемых работ;

313 - химические особенности используемых при пайке и лужении флюсов в пределах выполняемых работ;

314 - назначение, свойства и области применения электроизоляционных материалов в пределах выполняемых работ;

315 - способы сращивания проводов и жил кабеля в пределах выполняемых работ;

316 - приспособления, используемые для сращивания проводов и жил кабеля в пределах выполняемых работ;

317 - виды и области применения соединительных муфт в пределах выполняемых работ;

318 - различные методы прокладывания провода или кабеля в пределах выполняемых работ.

Изучение профессионального модуля направлено на формирование следующих общих и профессиональных компетенций или их составляющих (элементов).

Общие компетенции.

ОК 01 Понимать сущность и социальную значимость своей будущей профессии, проявлять к ней устойчивый интерес.

ОК 02 Организовывать собственную деятельность, выбирать типовые методы и способы выполнения профессиональных задач, оценивать их эффективность и качество.

ОК 03 Принимать решения в стандартных и нестандартных ситуациях и нести за них ответственность.

ОК 04 осуществлять поиск и использование информации, необходимой для эффективного выполнения профессиональных задач, профессионального и личностного развития.

ОК 05 Использовать информационно-коммуникационные технологии в профессиональной деятельности.

ОК 06 Работать в коллективе и команде, эффективно общаться с коллегами, руководством, потребителями.

ОК 07 Брать на себя ответственность за работу членов команды (подчиненных), результат выполнения заданий.

ОК 08 Самостоятельно определять задачи профессионального и личностного развития, заниматься самообразованием, осознанно планировать повышение квалификации.

ОК 09 Ориентироваться в условиях частой смены технологий в профессиональной деятельности.

Профессиональные компетенции.

ПК 5.1 Обслуживание и ремонт простых электрических цепей, узлов, электроаппаратов и электрических машин.

1.2 Использование часов вариативной части образовательной программы

Профессиональный модуль предусматривает использование часов вариативной

Дополнительные знания, умения	Наименование раздела, темы	Количество часов	Обоснование включения в рабочую программу
У3 - пользоваться специальной технологической оснасткой для выполнения пайки и лужения; У5 - выбирать способ сращивания проводов или кабеля в зависимости от материала токоведущих жил, назначения и нагруженности сращиваемых	Раздел 1. Технология производства слесарно-сборочных работ. Раздел 2. Технологии производства пайки и лужение Раздел 3. Технология производства электромонтажных работ.	114	Для получения первичных знаний по рабочей профессии

Дополнительные знания, умения	Наименование раздела, темы	Количество часов	Обоснование включения в рабочую программу
<p>проводов или кабелей. 311 - физические и химические основы процессов пайки и лужения; 312 - механические и электрохимические характеристики электротехнических материалов в пределах выполняемых работ; 313 - химические особенности используемых при пайке и лужении флюсов в пределах выполняемых работ; 314 - назначение, свойства и области применения электроизоляционных материалов в пределах выполняемых работ; 315 - способы сращивания проводов и жил кабеля в пределах выполняемых работ; 316 - приспособления, используемые для сращивания проводов и жил кабеля в пределах выполняемых работ; 318 - различные методы прокладывания провода или кабеля в пределах выполняемых работ.</p>			
Итого		114	

1.3 Распределение практического опыта, умений и знаний по элементам профессионального модуля

Наименование элемента профессионального модуля	Практический опыт, умения и знания
МДК.05.01 Основы слесарно-сборочных и электромонтажных работ	<p><u>Иметь практический опыт:</u> ПО2 - соединения деталей и узлов в соответствии с простыми электромонтажными схемами; ПО3 - лужения, пайки, изолирования электропроводов и кабелей; ПО4 - прокладки и сращивания электропроводов и кабелей.</p> <p><u>Уметь:</u> У3 - пользоваться специальной технологической оснасткой для выполнения пайки и лужения; У5 - выбирать способ сращивания проводов или кабеля в зависимости от материала токоведущих жил, назначения и нагруженности срачиваемых проводов или кабелей.</p> <p><u>Знать:</u> 311 - физические и химические основы процессов пайки и лужения; 312 - механические и электрохимические характеристики электротехнических материалов в пределах выполняемых работ; 313 - химические особенности используемых при пайке и лужении флюсов в пределах выполняемых работ; 314 - назначение, свойства и области применения электроизоляционных материалов в пределах выполняемых работ; 315 - способы сращивания проводов и жил кабеля в пределах выполняемых работ; 316 - приспособления, используемые для сращивания проводов и жил кабеля в пределах выполняемых работ; 318 - различные методы прокладывания провода или кабеля в пределах выполняемых работ.</p>
УП.05.01 Учебная практика	<p><u>Иметь практический опыт:</u> ПО1 - ремонта простых деталей и узлов электроаппаратов и электрических машин; ПО2 - соединения деталей и узлов в соответствии с простыми электромонтажными схемами; ПО3 - лужения, пайки, изолирования электропроводов и кабелей; ПО4 - прокладки и сращивания электропроводов и кабелей.</p> <p><u>Уметь:</u> У2 - пользоваться индивидуальными средствами защиты при выполнении работы; У3 - пользоваться специальной технологической оснасткой для выполнения данной трудовой функции; У4 - пользоваться специальной технологической оснасткой для выполнения пайки и лужения; У5 - выбирать способ сращивания проводов или кабеля в зависимости от материала токоведущих жил, назначения и нагруженности срачиваемых проводов или кабелей.</p> <p><u>Знать:</u></p>

Наименование элемента профессионального модуля	Практический опыт, умения и знания
	<p>32 - правила охраны труда на рабочем месте в пределах выполняемых работ;</p> <p>34 - приемы основных видов слесарных, слесарно-сборочных и электромонтажных работ при выполнении трудовой функции;</p> <p>35 - простейшие инструменты и приспособления для сборки, разборки и очистки устройства;</p> <p>311 - физические и химические основы процессов пайки и лужения;</p> <p>313 - химические особенности используемых при пайке и лужении флюсов в пределах выполняемых работ;</p> <p>315 - способы сращивания проводов и жил кабеля в пределах выполняемых работ;</p> <p>316 - приспособления, используемые для сращивания проводов и жил кабеля в пределах выполняемых работ;</p> <p>318 - различные методы прокладывания провода или кабеля в пределах выполняемых работ.</p>
<p>ПП.05.01 Производственная практика (по профилю специальности)</p>	<p><u>Иметь практический опыт:</u></p> <p>ПО1 - ремонт простых деталей и узлов электроаппаратов и электрических машин;</p> <p>ПО2 - соединение деталей и узлов в соответствии с простыми электромонтажными схемами;</p> <p>ПО3 - лужение, пайка, изолирование электропроводов и кабелей;</p> <p>ПО4 - прокладка и сращивание электропроводов и кабелей;</p> <p>ПО5 - установка соединительных муфт, коробок.</p> <p><u>Уметь:</u></p> <p>У1 - пользоваться конструкторской, производственно-технологической и нормативной документацией для выполнения данной трудовой функции;</p> <p>У2 - пользоваться индивидуальными средствами защиты при выполнении работы;</p> <p>У3 - пользоваться специальной технологической оснасткой для выполнения данной трудовой функции;</p> <p>У4 - пользоваться специальной технологической оснасткой для выполнения пайки и лужения;</p> <p>У5 - выбирать способ сращивания проводов или кабеля в зависимости от материала токоведущих жил, назначения и нагруженности сращиваемых проводов или кабелей.</p> <p><u>Знать:</u></p> <p>31 - правила технической эксплуатации электроустановок в пределах выполняемых работ;</p> <p>32 - правила охраны труда на рабочем месте в пределах выполняемых работ;</p> <p>33 - правила оказания первой медицинской помощи при травмах и несчастных случаях, специфичных для данной трудовой функции;</p> <p>34 - приемы основных видов слесарных, слесарно-сборочных и электромонтажных работ при выполнении</p>

Наименование элемента профессионального модуля	Практический опыт, умения и знания
	<p> трудовой функции; 35 - простейшие инструменты и приспособления для сборки, разборки и очистки устройства; 36 - меры пожарной профилактики при выполнении работ; 37 - конструктивные особенности обслуживаемого узла; 38 - методы практической обработки электротехнических материалов в пределах выполняемых работ; 39 - основные сведения по электротехнике, необходимые для выполнения работы; 310 - технология выполнения работ; 311 - физические и химические основы процессов пайки и лужения; 312 - механические и электрохимические характеристики электротехнических материалов в пределах выполняемых работ; 313 - химические особенности используемых при пайке и лужении флюсов в пределах выполняемых работ; 314 - назначение, свойства и области применения электроизоляционных материалов в пределах выполняемых работ; 315 - способы сращивания проводов и жил кабеля в пределах выполняемых работ; 316 - приспособления, используемые для сращивания проводов и жил кабеля в пределах выполняемых работ; 317 - виды и области применения соединительных муфт в пределах выполняемых работ; 318 - различные методы прокладки провода или кабеля в пределах выполняемых работ. </p>

2 Структура и содержание программы

2.1 Структура и объем программы

Наименования элементов профессионального модуля	Максимальная учебная нагрузка, час.	Самостоятельная работа, час.	Обязательная аудиторная учебная нагрузка, час.:					Практика, час.
			Всего	в том числе				
				лекции, уроки	практические занятия	лабораторные занятия	курсовой проект/работа	
МДК.05.01 Основы слесарно-сборочных и электромонтажных работ	170	56	114	96	18			
УП.05.01 Учебная практика	144							144
ПП.05.01 Производственная практика (по профилю специальности)	144							144
Итого объем образовательной программы	395	56	114	76	18	0	0	288

2.2 Распределение часов по курсам и семестрам

Междисциплинарный курс: МДК.05.01 Основы слесарно-сборочных и электромонтажных работ

№ п/п	Учебный год	2023/2024		2024/2025		2025/2026		2026/2027		ИТОГО
	Курс	I		II		III		IV		
	Семестр	1	2	3	4	5	6	7	8	
1.	Обязательная аудиторная нагрузка, в т.ч.:			51	63					114
	- лекции, уроки, час.			41	55					96
	- практические занятия, час.			10	8					18
	- лабораторные занятия, час.									
	- курсовой проект/работа, час.									
2.	Самостоятельная работа, час.			25	31					56
3.	Максимальная нагрузка, час.			76	94					132
4.	Форма промежуточной аттестации				Экз.					Экз.

Учебная практика УП.05.01 Учебная практика

№ п/п	Учебный год	2023/2024		2024/2025		2025/2026		2026/2027		ИТОГО
	Курс	I		II		III		IV		
	Семестр	1	2	3	4	5	6	7	8	
1.	Практика, час.				72	72				144
2.	Самостоятельная работа, час.				0	0				0
3.	Максимальная нагрузка, час.				72	72				144
4.	Форма промежуточной аттестации					ДЗ				ДЗ

Производственная практика: ПП.05.01 Производственная практика (по профилю специальности)

№ п/п	Учебный год	2023/2024		2024/2025		2025/2026		2026/2027		ИТОГО
	Курс	I		II		III		IV		
	Семестр	1	2	3	4	5	6	7	8	
1.	Практика, час.						144			144
2.	Самостоятельная работа, час.						0			0
3.	Максимальная нагрузка, час.						144			144
4.	Форма промежуточной аттестации						ДЗ			ДЗ

2.3 Тематический план и содержание программы

№ занятия	Наименование разделов и тем. Содержание учебных занятий. Формы организации деятельности обучающихся	Объем часов	Наглядные пособия, оборудование, ЭОР, программное обеспечение	Литература §, стр. Домашнее задание	Коды формируемых компетенций
	МДК.04.01 Основы слесарно-сборочных и электромонтажных работ				
	Семестр3				
	Раздел 1 Технология производства слесарно-сборочных работ	36	презентация		
1.	Тема 1.1 Свойства материалов	2	Презентация по теме занятия	О1 стр.5-8	ОК1-09 ПК 5.1
2.	Тема 1.2 Подготовка деталей к сборке	2	Презентация по теме занятия	О1 стр.9-10	ОК1-09 ПК 5.1
3.	Тема 1.3 Организационные формы и методы сборки	2	Презентация по теме занятия	О1 стр.11-12	ОК1-09 ПК 5.1
4.	Тема 1.4. Типовые слесарные операции: разметка, резка, рубка	2	Презентация по теме занятия	О1 стр. 12-15	ОК1-09 ПК 5.1
5.	Тема 1.5 Типовые соединения, применяемы в электроустановках	2	Презентация по теме занятия	О1 стр. 20-21	ОК1-09 ПК 5.1
6.	Методы и средства контроля размера	2	Презентация по теме занятия	О1 стр. 30-42	ОК1-09 ПК 5.1
7.	Практическое занятие. Обработка резьбовых поверхностей	2	Методические указания по выполнению практической работы	О1 стр. 130-137	ОК1-09 ПК 5.1
8.	Качество сборки: инструменты и приспособления.	2	Презентация по теме занятия	О1 стр. 20-24	ОК1-09 ПК 5.1
9.	Тема 1.6 Классификации и электропроводность проводниковых	2	Презентация по	О1 стр. 45-60	ОК1-09

№ занятия	Наименование разделов и тем. Содержание учебных занятий. Формы организации деятельности обучающихся	Объем часов	Наглядные пособия, оборудование, ЭОР, программное обеспечение	Литература §, стр. Домашнее задание	Коды формируемых компетенций
	материалов.		теме занятия		ПК 5.1
10.	Проводниковые материалы высокой проводимости.	2	Презентация по теме занятия	О1 стр.62-66	ОК1-09 ПК 5.1
11.	Проводниковые материалы с большим удельным сопротивлением.	2	Презентация по теме занятия	О1 стр. 66-70	ОК1-09 ПК 5.1
12.	Металлокерамические материалы и изделия.	2	Презентация по теме занятия	О1 стр. 71-73	ОК1-09 ПК 5.1
13.	Электроугольные материалы и изделия	2	Презентация по теме занятия	О1 стр. 73-75	ОК1-09 ПК 5.1
14.	Контакты, контактные материалы.	2	Презентация по теме занятия	О1 стр.75-76	ОК1-09 ПК 5.1
15.	Тема 1.7 Разметка плоскостная и пространственная.	2	Презентация по теме занятия	О1 стр. 30-35	ОК1-09 ПК 5.1
16.	Тема 1.8 Сверление, зенкование	2	Презентация по теме занятия	О1 стр. 96-101	ОК1-09 ПК 5.1
	Самостоятельная работа №1 Технические измерения: виды, погрешности, измерительные инструменты	15		О1 стр.7-28	ОК1-09 ПК 5.1
17.	Практическое занятие. Выполнение операций плоскостной разметки, резки, опилования и сверления.	2	Методические указания по выполнению практической работы	О2 стр. 115-118	ОК1-09 ПК 5.1
18.	Зенкерование и развертывание отверстий.	2	Презентация по теме занятия	О1 стр. 115-118	ОК1-09 ПК 5.1
19.	Обработка резьбовых поверхностей.	2	Презентация по	О1 стр.120-129	ОК1-09

№ занятия	Наименование разделов и тем. Содержание учебных занятий. Формы организации деятельности обучающихся	Объем часов	Наглядные пособия, оборудование, ЭОР, программное обеспечение	Литература §, стр. Домашнее задание	Коды формируемых компетенций
			теме занятия		ПК 5.1
20.	Практическое занятие. Выполнение операций по нарезанию наружной и внутренней резьбы.	2	Методические указания по выполнению практической работы	О2 стр. 115-118	ПК 5.1 ОК1-09
	Самостоятельная работа №2 Автоматизированные способы обработки отверстий и нарезания резьбы	10		О2 стр. 115-120	ПК 5.1 ОК1-09
21.	Клеевые соединения и их сборка	2	Презентация по теме занятия	О1 стр. 137-151	ПК 5.1 ОК1-09
22.	Практическое занятие. Снятие изоляции с проводов не повреждая токоведущей жилы, закрепление изоляции, обслуживание токоведущей жилы.	2	Методические указания по выполнению практической работы	О2 стр.75-76	ПК 5.1 ОК1-09
	Раздел 2 Технология производства пайки и лужения.	8			
23.	Тема 2.1. Припой и флюсы. Назначение припоев Классификация и маркировка припоев.	2	Презентация по теме занятия	О2 стр.77-78 Д1 стр.205-209	ПК 5.1 ОК1-09
24.	Подбор припоев и флюсов.	2	Презентация по теме занятия	О2 стр.77-78 Д1 стр.205-209	ПК 5.1 ОК1-09

№ занятия	Наименование разделов и тем. Содержание учебных занятий. Формы организации деятельности обучающихся	Объем часов	Наглядные пособия, оборудование, ЭОР, программное обеспечение	Литература §, стр. Домашнее задание	Коды формируемых компетенций
25.	Практическое занятие. Снятие изоляции с проводов и кабелей, закрепление изоляции.	2	Методические указания по выполнению практической работы		ОК1-09 ПК 5.1
26.	Контрольная работа №1 по темам раздела 1	1			
	Итого за 3 семестр	51			
	4 семестр				
1.	Тема 2.2. Пайка и лужение. Технология пайки и лужения.	2	Презентация по теме занятия		ОК1-09 ПК 5.1
2.	Нарезка проволоки и кабелей, зачистка и облуживание	2	Презентация по теме занятия		ОК1-09 ПК 5.1
3.	Нарезка проволоки необходимой длины, ее зачистка и облуживание, выполнение электромонтажных соединений.	2	Презентация по теме занятия		ОК1-09 ПК 5.1
4.	Контрольная работа №2 по темам раздела 2	2			
	Раздел 3 Технология производства электромонтажных работ	46			
5.	Тема 3.1. Маркировка проводов, сечение проводов. Типы проводов, их классификация и маркировка.	2	Электрозащитные средства и инструменты	О1 стр. 88-92	ОК1-09 ПК 5.1

№ занятия	Наименование разделов и тем. Содержание учебных занятий. Формы организации деятельности обучающихся	Объем часов	Наглядные пособия, оборудование, ЭОР, программное обеспечение	Литература §, стр. Домашнее задание	Коды формируемых компетенций
6.	Требования, предъявляемые к подбору монтажных проводов.	2	Презентация по теме занятия	О2 стр. 66-70	ОК1-09 ПК 5.1
7.	Прозвонка и маркировка монтажных проводов, нарезка	2	Презентация по теме занятия	О2 стр. 71-73	ОК1-09 ПК 5.1
8.	Правка, зачистка и закрепление изоляции	2	Презентация по теме занятия	О2 стр. 71-73	ОК1-09 ПК 5.1
9.	Изгибание по форме, оконцевание.				
10.	Заделка экранированных проводов и высокочастотных кабелей.	2	Презентация по теме занятия	О2 стр. 73-75	ОК1-09 ПК 5.1
11.	Подготовка проводов к монтажу.	2	Презентация по теме занятия	О2 стр. 73-75	ОК1-09 ПК 5.1
12.	Тема 3.2. Соединение одножильных и многожильных проводов. Методы получения электромонтажных соединений. Подготовка проводов к монтажу.	2	Презентация по теме занятия	О2 стр. 111-113	ОК1-09 ПК 5.1
13.	Соединение алюминиевых и медных проводов скруткой, внахлест, встык, желобком, косичкой, бандажное соединение.	2	Презентация по теме занятия	О2 стр. 111-113	ОК1-09 ПК 5.1
14.	. Соединение алюминиевых и медных проводов скруткой, внахлест, встык, желобком, косичкой, бандажное соединение.	2	Презентация по теме занятия	О2 стр. 111-113	ОК1-09 ПК 5.1
27.	Практическое занятие. Соединение и сращивание проводов и кабелей различными способами.	2	Методические указания по выполнению практической работы	О2 стр. 115-118	ОК1-09 ПК 5.1

№ занятия	Наименование разделов и тем. Содержание учебных занятий. Формы организации деятельности обучающихся	Объем часов	Наглядные пособия, оборудование, ЭОР, программное обеспечение	Литература §, стр. Домашнее задание	Коды формируемых компетенций
15.	Методы получения электромонтажных соединений. Соединение многожильных проводов скруткой, ответвление, оконцевание в кольцо	2	Презентация по теме занятия	О2 стр. 113-115	ОК1-09 ПК 5.1
16.	Оконцевание проводов, наконечники, клемники и зажимы. Воспитательный компонент. Презентация «День энергетика»	2	Презентация по теме занятия	О2 стр. 113-115	ОК1-09 ПК 5.1
17.	Практическое занятие. Выполнение соединений жил проводов с помощью болтовых зажимов.	2	Методические указания по выполнению практической работы	О2 стр. 118-120	ОК1-09 ПК 5.1
	Самостоятельная работа №3 Порядок подготовки и проведения электромонтажных работ	15		О2 стр. 29-45	ОК1-09 ПК 5.1
18.	Тема 3.3. Изготовление жгутов, прокладка металлокабелей при электромонтаже. Маркировка проводов и окраска шин.	2	Презентация по теме занятия Образцы кабельных изделий	О2 стр.120-129	ОК1-09 ПК 5.1
19.	Распайка проводов с гребенок. Зачистка контактов и лепестков.	2	Презентация по теме занятия	О3 стр. 66-70	ОК1-09 ПК 5.1
20.	Особенности выполнения электромонтажа печатных плат электронных устройств.	2	Презентация по теме занятия	О3 стр. 71-73	ОК1-09 ПК 5.1
21.	Требования к заземлению приборов, времени нагрева выводов элементов.	2	Презентация по теме занятия	О3 стр. 73-75	ОК1-09 ПК 5.1
22.	Тема 3.4. Чтение, анализ и синтез электрических схем. УГО и УБО электрической схемы.	2	Презентация по теме занятия	О3 стр.75-76	ОК1-09 ПК 5.1

№ занятия	Наименование разделов и тем. Содержание учебных занятий. Формы организации деятельности обучающихся	Объем часов	Наглядные пособия, оборудование, ЭОР, программное обеспечение	Литература §, стр. Домашнее задание	Коды формируемых компетенций
23.	Выбор способов крепления электротехнических устройств.	2	Презентация по теме занятия	О3 стр. 111-113	ОК1-09 ПК 5.1
24.	Практическое занятие. Крепление и изоляция электрических приборов.	2	Методические указания по выполнению практической работы	О2 стр. 111-113	ОК1-09 ПК 5.1
25.	Пробивка и вырезание отверстий для выполнения монтажных работ.	2	Презентация по теме занятия	О3 стр. 113-115	ОК1-09 ПК 5.1
26.	Маркировка проводов и кабелей.	2	Презентация по теме занятия	О3 стр. 113-115	ОК1-09 ПК 5.1
27.	Чтение и анализ электрических схем	2	Презентация по теме занятия	О3 стр.75-76	ОК1-09 ПК 5.1
28.	Разработка электрической схемы электротехнического устройства.	2	Презентация по теме занятия	О3 стр. 115-117	ОК1-09 ПК 5.1
	Самостоятельная работа №4 Технологические приемы получения контактных соединений	16		О2 стр. 73-90	ОК1-09 ПК 5.1
29.	Практическое занятие. Разработка электрической и монтажной схемы электротехнического устройства.	2	Методические указания по выполнению практической работы		ОК1-09 ПК 5.1
30.	Разработка монтажной схемы электротехнического устройства.	2	Презентация по теме занятия	О3 стр. 115-117	ОК1-09 ПК 5.1
31.	Контрольная работа №3 по разделу 3	1			

№ занятия	<p align="center">Наименование разделов и тем. Содержание учебных занятий. Формы организации деятельности обучающихся</p>	<p align="center">Объем часов</p>	<p align="center">Наглядные пособия, оборудование, ЭОР, программное обеспечение</p>	<p align="center">Литература §, стр. Домашнее задание</p>	<p align="center">Коды формируемых компетенций</p>
	Всего за 4 семестр	94			
	Итого объем образовательной программы по МДК.05.01 Основы слесарно-сборочных и электромонтажных работ	114			

<p align="center">Наименование разделов и тем. Содержание учебных занятий. Формы организации деятельности обучающихся</p>	<p align="center">Объем часов</p>	<p align="center">Коды формируемых компетенций</p>
<p>У.05.01 Учебная практика.</p>	<p>144</p>	
<p>Виды работ:</p> <ul style="list-style-type: none"> - ознакомление с правилами безопасности при работе с электромонтажным инструментом; - организация рабочего места в соответствии с требованиями безопасности труда; - ознакомление с инструментами, применяемые для разметки; - отработка практических навыков по разметке развертки совка, пространственная разметка стеллажа. - ознакомление последовательности выполнения операций при сверлении, зенкерование и развертывание отверстий; - приобретение навыков при шабрении и притирки; - приобретение навыков пайки; - приобретение навыков по выполнению сварочного шва на сварочных тренажерах. 	<p>142</p>	<p>ОК 01-09 ПК 5.1</p>
<p>Промежуточная аттестация в форме дифференцированного зачёта.</p>	<p>2</p>	
<p>ПП.05.01 Производственная практика (по профилю специальности).</p>	<p>144</p>	
<p>Виды работ:</p> <p>Знакомство с конструкторской и производственно-технологической документацией на обслуживаемый узел, деталь или механизмустройство Обесточивание электрических цепей обслуживаемой электроустановки с размещением предупреждающих знаков Принятие мер к недопущению подачи напряжения на обслуживаемую электроустановку Обеспечение свободного доступа к обслуживаемому устройству, если его обслуживание производится без демонтажа с электроустановки Демонтаж обслуживаемого устройства с электроустановки Размещение на рабочем месте и при необходимости фиксирование обслуживаемого устройства Разборка устройства с применением простейших приспособлений Очистка, протирка, продувка или промывка устройства, просушка его Ремонт устройства с применением простейших приспособлений и с использованием готовых деталей из ремонтного комплекта Сборка устройства Монтировка снятого устройства на электроустановку Включение питания электроустановки с соблюдением требований правил охраны труда Проверка работоспособности отремонтированного устройства на электроустановке</p>	<p>142</p>	<p>ОК 01-09 ПК 5.1</p>

<p align="center">Наименование разделов и тем. Содержание учебных занятий. Формы организации деятельности обучающихся</p>	<p align="center">Объем часов</p>	<p align="center">Коды формируемых компетенций</p>
<p>Подготовка места выполнения работы Подготовка и проверка материалов, инструментов и приспособлений, используемых для выполнения работы Подбор электрических монтажных проводов подходящих для соединения деталей, узлов, электроприборов длины и сечения согласно конструкторской документации Выбор способа подключения проводника к оборудованию Подготовка проводов к монтажу с использованием специальных приспособлений – зачистка от изоляции, при необходимости очистка токоведущих жил от окислов и загрязнений, установка наконечников и клемм, монтаж изолирующих компонентов на соединительных проводах Соединение деталей и узлов в соответствии с простыми электромонтажными схемами Визуальная проверка выполненного монтажа Изоляция мест подключения соединительных проводов Проверка работы собранной схемы Разделка сращиваемых концов провода или кабеля Подготовка проводов к лужению и пайке с использованием специальных приспособлений – зачистка от изоляции, очистка токоведущих жил от окислов и загрязнений Выполнение лужения, пайки Визуальная и при необходимости инструментальная проверка выполненного лужения или пайки Очистка места выполнения действия от остатков используемого флюса Зачистка места лужения или пайки от дефектов, препятствующих надежному изолированию места выполнения работы Изолирование мест выполнения пайки Установка соединительной коробки, введение в нее проводов Разделка сращиваемых концов провода или кабеля При необходимости подготовка проводов к сращиванию Сращивание проводов или токоведущих жил кабеля Изолирование мест сращивания проводов или токоведущих жил Монтировка кабельной муфты Монтировка проводов в соединительной коробке Проверка правильности монтажа Прокладка проводов или кабеля</p>		
<p>Промежуточная аттестация в форме дифференцированного зачёта.</p>	<p align="center">2</p>	
<p>Итого объем образовательной программы по</p>	<p align="center">395</p>	

Наименование разделов и тем. Содержание учебных занятий. Формы организации деятельности обучающихся	Объем часов	Коды формируемых компетенций
Профессиональному модулю		

3 Условия реализации программы

3.1 Материально-техническое обеспечение программы

1) Лаборатория «Техническая эксплуатация и обслуживание транспортного электрооборудования», оснащенная:

- рабочие места преподавателя и обучающихся;
- мультимедийный компьютер, мультимедийный проектор, экран;
- наглядные пособия.

2) Мастерская «Слесарно-механическая»:

3) Мастерская «Электромонтажная»:

4) Реализация программы производственной практики по профилю специальности предполагает проведение практики в организациях различных организационно-правовых форм, производственная база которых соответствует требованиям ФГОС СПО.

3.2 Информационное обеспечение программы

Основная литература:

О1 Карпицкий, В. Р. Общий курс слесарного дела : учебное пособие / В.Р. Карпицкий. — 2-е изд. — Москва : ИНФРА-М, 2023. — 400 с. : ил. — (Среднее профессиональное образование). - ISBN 978-5-16-004755-3. - Текст : электронный. - URL: <https://znanium.com/catalog/product/1912193> (дата обращения: 01.12.2022). – Режим доступа: по подписке.

О2 Сибикин, Ю. Д. Справочник электромонтажника : учебное пособие / Ю.Д. Сибикин. — 6-е изд., перераб. и доп. — Москва : ИНФРА-М, 2023 — 412 с. — (Среднее профессиональное образование).

Дополнительная литература:

Д1 Правила устройства электроустановок (ПУЭ) издание седьмое: утв. М-вом энергетики Рос. Федерации 08.07.2002 – М.: Омега-Л, 2019.

4 Контроль и оценка результатов освоения программы

4.1 Результаты освоения, критерии и методы оценки

Результаты обучения	Показатели оценки	Формы и методы оценки
ПК 5.1 Обслуживание и ремонт простых электрических цепей, узлов, электроаппаратов и электрических машин.	выполняет слесарную и механическую обработку в пределах различных классов точности и чистоты; выполнять пайку, лужение и другие виды слесарных операций;	Экспертное наблюдение при выполнении лабораторных и практических работ, работ на учебной и производственной практике. Экзамен по профессиональному модулю.
ОК 1. Понимать сущность и социальную значимость своей будущей профессии, проявлять к ней устойчивый интерес	- проявление ярко выраженного интереса к профессии; - высокая степень самостоятельности при изучении материала; - стремление к трудоустройству по выбранной профессии.	Экспертное наблюдение при выполнении лабораторных и практических работ, работ на учебной и производственной практике. Экзамен по профессиональному модулю.
ОК 2. Организовать собственную деятельность, выбирать типовые методы и способы выполнения профессиональных задач, оценивать их эффективность и качество	- правильная последовательность выполнения действий во время лабораторных и практических работ в соответствии с инструкциями, технологическими картами и т.д.; - обоснованность выбора и применение методов и способов решения профессиональных задач; - личная оценка эффективности и качества выполнения работ.	Экспертное наблюдение при выполнении лабораторных и практических работ, работ на учебной и производственной практике. Экзамен по профессиональному модулю.
ОК 3. Принимать решение в стандартных и не стандартных ситуациях и нести за них ответственность	- адекватность оценки рабочей ситуации в решении стандартных и нестандартных профессиональных задач; - самостоятельность осуществления текущего контроля и корректировки ошибок выполняемых работ в соответствии с технологическими процессами; - осознание полноты	Экспертное наблюдение при выполнении лабораторных и практических работ, работ на учебной и производственной практике. Экзамен по профессиональному модулю.

Результаты обучения	Показатели оценки	Формы и методы оценки
	ответственности за последствия некачественно и несвоевременно выполненной работы.	
ОК 4. Осуществлять поиск информации, необходимой для эффективного выполнения профессиональных задач	<ul style="list-style-type: none"> - владение различными способами поиска информации; - адекватность оценки полезности информации; - применение найденной для работы информации в результативном выполнении профессиональных задач, для профессионального роста и личностного развития; - самостоятельность поиска информации при решении не типовых профессиональных задач. 	Экспертное наблюдение при выполнении лабораторных и практических работ, работ на учебной и производственной практике. Экзамен по профессиональному модулю.
ОК 5. Использовать информационно-коммуникационные технологии в профессиональной деятельности	<ul style="list-style-type: none"> - устойчивость навыков эффективного использования современных ИКТ в профессиональной деятельности; - демонстрация на практике навыков использования ИКТ при оформлении результатов самостоятельной работы; - правильность и эффективность решения нетиповых профессиональных задач с привлечением самостоятельно найденной информации. 	Экспертное наблюдение при выполнении лабораторных и практических работ, работ на учебной и производственной практике. Экзамен по профессиональному модулю.
ОК 6. Работать в коллективе и команде, эффективно общаться с коллегами, руководством, потребителями	<ul style="list-style-type: none"> - степень развития и успешность применения коммуникационных способностей на практике (в общении с сокурсниками, ИПР ОУ, потенциальными работодателями в ходе обучения); - степень понимания того, что успешность и результативность выполненной работы зависит от согласованности 	Экспертное наблюдение при выполнении лабораторных и практических работ, работ на учебной и производственной практике. Экзамен по профессиональному модулю.

Результаты обучения	Показатели оценки	Формы и методы оценки
	действий всех участников команды работающих; - владение способами бесконфликтного общения и саморегуляции в коллективе; - соблюдение принципов профессиональной этики.	
ОК 7. Брать на себя ответственность за работу членов команды (подчиненных), результатов выполнения заданий	- самоанализ и коррекция результатов собственной работы; - проявление ответственности за работу, результат выполнения заданий.	Экспертное наблюдение при выполнении лабораторных и практических работ, работ на учебной и производственной практике. Экзамен по профессиональному модулю.
ОК 8. Самостоятельно определять задачи профессионального и личного развития, заниматься самообразованием, осознанно планировать повышение квалификации.	- организация самостоятельных занятий при изучении материала; - планирование обучающимся повышения личностного и квалификационного уровня.	Экспертное наблюдение при выполнении лабораторных и практических работ, работ на учебной и производственной практике. Экзамен по профессиональному модулю.
ОК 9. Ориентироваться в условиях частой смены технологий в профессиональной деятельности	- анализ инноваций в области техники.	Экспертное наблюдение при выполнении лабораторных и практических работ, работ на учебной и производственной практике. Экзамен по профессиональному модулю.

4.2 Формы промежуточной аттестации

Наименование элементов практики	Формы промежуточной аттестации	Примечание
ПМ.05 Выполнение работ по одной или нескольким профессиям рабочих, должностям служащих. 18590 Слесарь-электрик по ремонту электрооборудования	Экзамен по профессиональному модулю	
МДК.05.01 Основы слесарно-сборочных и	Экзамен	

электромонтажных работ		
УП 05.01 Учебная практика	Дифференцированный зачёт	Комплексно с УП.01.01
ПП.05.01 Производственная практика (по профилю специальности)	Дифференцированный зачёт	

КОМПЛЕКТ КОНТРОЛЬНО-ОЦЕНОЧНЫХ СРЕДСТВ

Профессиональный модуль: ПМ.05 Выполнение работ по одной или нескольким профессиям рабочих, должностям служащих. 18590 Слесарь-электрик по ремонту электрооборудования

Специальность: 23.02.05 Эксплуатация транспортного электрооборудования и автоматики (по видам транспорта, за исключением водного) (базовая подготовка).

Форма обучения	очная	
	на базе 9 кл.	на базе 11 кл.
Группа	ДГ-31	-
Курс	3	-
Семестр	6	-
Форма промежуточной аттестации	экзамен по профессиональному модулю	-

2023 г.

Разработчик:

Преподаватель СПб ГБПОУ «АТТ» Гордиенко С.В.

Рассмотрено и одобрено на заседании цикловой комиссии
№ 12 «Электромеханические дисциплины»
Протокол № 8 от «09» марта 2023 г.

Председатель ЦК Володькина Т.А.

Проверено:

Зав. библиотекой Кузнецова В.В.

Методист Потапова Ю..В.

Зав. методическим кабинетом Мельникова Е.В.

Рекомендовано и одобрено:
Методическим советом СПб ГБПОУ «АТТ»
Протокол № 4 от «29» марта 2023 г.

Председатель Методического совета Вишневская М.В.,
зам. директора по УР

Акт согласования с работодателем
№ 1 от «26» апреля 2023 г.

Принято
на заседании педагогического совета
Протокол №6 от «26» апреля 2023 г.

Утверждено
Приказ директора СПб ГБПОУ «АТТ»
№ 872/149а от «26» апреля 2023 года.

1 Паспорт комплекта контрольно-оценочных средств

1.1 Общие положения

Контрольно-оценочные средства (КОС) предназначены для контроля и оценки образовательных достижений обучающихся, освоивших программу по профессиональному модулю ПМ.05 Выполнение работ по одной или нескольким профессиям рабочих, должностям служащих. 18590 Слесарь- электрик по ремонту электрооборудования.

Комплект КОС включают контрольные материалы для проведения промежуточной аттестации в форме экзамена по профессиональному модулю.

1.2 Распределение заданий по профессиональным и общим компетенциям

Результаты освоения	Показатели оценки	Номер и вариант практического задания
ПК 5.1 Обслуживание и ремонт простых электрических цепей, узлов, электроаппаратов и электрических машин	-выполнение слесарной обработки, пригонки и пайки деталей и узлов различной сложности в процессе сборки -выявление и устранение дефектов во время эксплуатации оборудования и при проверке его в процессе ремонта -составление дефектных ведомостей на ремонт электрооборудования	Зад.№1 Вар.№1-15
ОК 1. Понимать сущность и социальную значимость своей будущей профессии, проявлять к ней устойчивый интерес	- проявление ярко выраженного интереса к профессии; - высокая степень самостоятельности при изучении материала; - стремление к трудоустройству по выбранной профессии.	Зад.№4 Вар.№1-15
ОК 2. Организовать собственную деятельность, выбирать типовые методы и способы выполнения профессиональных задач, оценивать их эффективность и качество	- правильная последовательность выполнения действий во время лабораторных и практических работ в соответствии с инструкциями, технологическими картами и т.д.; - обоснованность выбора и применение методов и способов решения профессиональных задач; - личная оценка эффективности и качества выполнения работ.	Зад.№1 Вар.№1-15
ОК 3. Принимать решение в	- адекватность оценки	Зад.№1 Вар.№1-15

Результаты освоения	Показатели оценки	Номер и вариант практического задания
стандартных и не стандартных ситуациях и нести за них ответственность	рабочей ситуации в решении стандартных и нестандартных профессиональных задач; - самостоятельность осуществления текущего контроля и корректировки ошибок выполняемых работ в соответствии с технологическими процессами; - осознание полноты ответственности за последствия некачественно и несвоевременно выполненной работы.	
ОК 4. Осуществлять поиск информации, необходимой для эффективного выполнения профессиональных задач	- владение различными способами поиска информации; - адекватность оценки полезности информации; - применение найденной для работы информации в результативном выполнении профессиональных задач, для профессионального роста и личностного развития; - самостоятельность поиска информации при решении не типовых профессиональных задач.	Зад.№1 Вар.№1-15
ОК 5. Использовать информационно-коммуникационные технологии в профессиональной деятельности	- устойчивость навыков эффективного использования современных ИКТ в профессиональной деятельности; - демонстрация на практике навыков использования ИКТ при оформлении результатов самостоятельной работы; - правильность и эффективность решения нетиповых профессиональных задач с привлечением самостоятельно найденной информации.	Зад.№1 Вар.№1-15
ОК 6. Работать в коллективе и команде, эффективно общаться с коллегами,	- степень развития и успешность применения коммуникационных	Зад.№2 Вар.№1-15

Результаты освоения	Показатели оценки	Номер и вариант практического задания
руководством, потребителями	<p>способностей на практике (в общении с сокурсниками, ИПР ОУ, потенциальными работодателями в ходе обучения);</p> <ul style="list-style-type: none"> - степень понимания того, что успешность и результативность выполненной работы зависит от согласованности действий всех участников команды работающих; - владение способами бесконфликтного общения и саморегуляции в коллективе; - соблюдение принципов профессиональной этики. 	
ОК 7. Брать на себя ответственность за работу членов команды (подчиненных), результатов выполнения заданий	<ul style="list-style-type: none"> - самоанализ и коррекция результатов собственной работы; - проявление ответственности за работу, результат выполнения заданий. 	Зад.№3 Вар.№1-15
ОК 8. Самостоятельно определять задачи профессионального и личного развития, заниматься самообразованием, осознанно планировать повышение квалификации	<ul style="list-style-type: none"> - организация самостоятельных занятий при изучении материала; - планирование обучающимся повышения личностного и квалификационного уровня. 	Зад.№1 Вар.№1-15
ОК 9. Ориентироваться в условиях частой смены технологий в профессиональной деятельности	<ul style="list-style-type: none"> - анализ инноваций в области техники. 	Зад.№2,1 Вар.№1-15

2 Пакет экзаменатора

2.1 Условия проведения

Условие проведения: Экзамен по профессиональному модулю проводится в форме выполнения практического задания, имитирующего работу на производстве.

Задание №1 выполняется в кабинете «Электромонтажная мастерская».

Задание №2 выполняется в кабинете «Технической эксплуатации и обслуживания транспортного электрооборудования».

Задание №3 выполняется в лаборатории «Электромонтажная мастерская».

Задание №4 выполняется в лаборатории «Слесарно-механическая мастерская».

Условия приема: студент допускается до сдачи экзамена по профессиональному модулю при условии выполнения и получения положительной оценки по итогам:

- МДК 05.01. Основы слесарно-сборочных и электромонтажных работ

- УП.05.01 Учебная практика.

- ПП.05.01 Производственная практика (по профилю специальности)

Количество вариантов задания: 15 вариантов экзаменационных билетов.

Требования к содержанию, объему, оформлению и представлению заданий: в каждом билете четыре практических заданий.

Задание №1 – Объяснить работу схемы заданного объекта

Задание №2 – Составить карту техпроцесса;

Задание №3 – Представить описание видов аварий в электропроводке, описать последовательность действий, принцип работы указанных объектов.

Задание №4 – Произвести разборку-сборку, пуск, измерение заданного узла

Результаты выполнения заданий: результат представляется на бумажном носителе для последующего устного разъяснения.

Задание №1,3,4–объяснение работы схемы, указанной в экзаменационном билете, описание, принцип работы указанного объекта, способы устранения аварий заданных узлов, практическое задание на выполнение разборок-сборок, пусков, измерений заданных узлов.

Задание №2 – оформление протокола по итогам составления карты техпроцесса заданных узлов в виде таблицы на бумажном носителе.

Время выполнения заданий:

- задание №1,3,4 – 45 минут;

- задание №2 – 35 минут;

Дополнительно:

- подготовка рабочего места – 5 минут;

- контроль качества выполнения задания – 15 минут;

- уборка рабочего места – 5 минут.

Всего на каждого студента – 90 минут.

Оборудование:

Задание №1- бумажный носитель (схема из экзаменационного билета);

Задание №2-бумажный носитель

Задание №3–бумажный носитель, устно

Задание №4-измерительные приборы, учебный стенд

Учебно-методическая и справочная литература: не используется.

Порядок подготовки: перечень практических заданий выдаётся студентам на организационном собрании по производственной практике (по профилю специальности).

Порядок проведения:

Задание №1.Объяснить работу схемы реверсивного пуска электродвигателя с сигнализацией на бумажном носителе.

Задание №2. Составить карту техпроцесса заданного узла.

Задание №3.Произвести необходимое описание, принцип работы указанного объекта, способы устранения аварий заданных узлов.

Задание №4. Практическое задание на выполнение разборок-сборок, пусков, измерений заданных узлов.

2.2 Критерии и система оценивания

При проведении экзамена по профессиональному модулю аттестационная комиссия выносит решение о готовности обучающегося к выполнению определенного вида профессиональной деятельности: «вид профессиональной деятельности освоен»/ «не освоен». Условием положительной аттестации «вид профессиональной деятельности освоен» является положительная оценка освоения всех профессиональных компетенций. При отрицательном заключении хотя бы по одной из профессиональных компетенций принимается решение «вид профессиональной деятельности не освоен».

Выполнение заданий оценивается по трём основным критериям:

- выполнение типовых и нестандартных профессиональных задач;
- время выполнения задания;
- ошибки при выполнении задания (нарушение технологического процесса, нарушение техники безопасности и дисциплины, ошибки в расчётах и т.д.).

Сформированность профессиональных и общих компетенций оценивается по пятибалльной системе.

Оценка «отлично» ставится, если все профессиональные (типовые и нестандартные) профессиональные задачи выполняет самостоятельно, в нормативное время, не допускает ошибок или допускает одну незначительную ошибку;

Оценка «хорошо» ставится, если самостоятельно выполняет типовые профессиональные задачи, для решения нестандартных задач требуется консультационная помощь, в нормативное время, допускает до трёх не существенных ошибок с последующим исправлением;

Оценка «удовлетворительно» ставится, если выполняет типовые профессиональные задачи при консультационной поддержке, в нормативное время, допускает более трёх не значительных ошибок;

Оценка «неудовлетворительно» ставится, если не справляется с выполнением типовых профессиональных задач, не укладывается в нормативное время, допускает существенные ошибки.

3 Пакет экзаменуемого

3.1 Перечень практических заданий для подготовки к экзамену по профессиональному модулю

- 1) Объяснить работу схемы реверсивного пуска электродвигателя с сигнализацией.
- 2) Составить карту техпроцесса замены резино-металлических вкладышей колеса трамвайного вагона.
- 3) Представить описание видов аварий в электропроводке. Описать способы устранения аварий в электропроводке.
- 4) Произвести разборку-сборку магнитного пускателя. Составить карту технологического процесса.

- 5) Объяснить работу схемы реверсивного пуска электродвигателя с сигнализацией.
- 6) Составить карту техпроцесса обслуживания карданного вала трамвая.
- 7) Дать характеристику открытой и скрытой электропроводки. Объяснить различие.
- 8) Проверить замыкание на корпус обмоток электродвигателя. Измерить сопротивление обмоток

- 9) Объяснить работу схемы динамического торможения электродвигателя..
- 10) Составить карту техпроцесса демонтажа тягового двигателя трамвая.
- 11) Описать последовательность действий при определении фазного провода с помощью индикаторной отвертки.
- 12) Измерить сопротивление изоляции проводов электроустановки с помощью мегомметра

- 13) Описать работу схемы управления тележкой в функции времени..
- 14) Составить карту техпроцесса обслуживания механического тормоза.
- 15) Заземление и зануление .Определение . Для чего предназначено. В чём сходство и различие?
- 16) Разборка-сборка магнитного пускателя ПКЕ 211 с составлением карты технологического процесса.

- 17) Объяснить работу схемы прямого пуска электродвигателя с ограничением пускового тока.
- 18) Составить карту техпроцесса обслуживания рельсового тормоза.
- 19) Дать определение переносного заземления и закорачивания. В чём сходство и различие?
- 20) Собрать схему прямого пуска асинхронного электродвигателя на учебном стенде.

- 21) Объяснить работу пуска асинхронного электродвигателя по схеме "звезда-треугольник".
- 22) Составить карту техпроцесса ремонта компрессора ЭК-4 трамвая.
- 23) Технические мероприятия при производстве работ со снятием напряжения.
- 24) Дефектовка кнопочного поста ПКЕ 222. Устранение найденных неисправностей.

- 25) Объяснить работу схемы торможения противовключением в двух вариантах исполнения с использованием реле контроля скорости вращения.
- 26) Составить карту техпроцесса ремонта электропневморегулятора АК-11А.

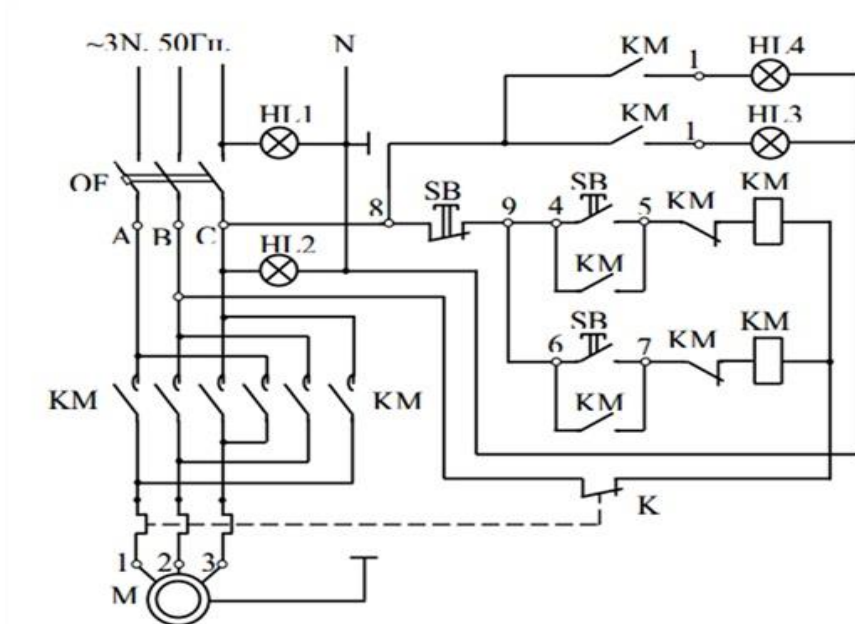
- 27) УЗО. Назначение, устройство, принцип работы.
- 28) Измерить сопротивление обмоток электродвигателя, убедиться в отсутствии межвитковых замыканий.
- 29) Объяснить работу схемы реверсивного пуска асинхронного электродвигателя
- 30) Составить карту техпроцесса ремонта тягового двигателя трамвая.
- 31) Автоматический выключатель. Назначение, устройство, принцип работы.
- 32) Разборка-сборка магнитного пускателя ПМЕ 211 с составлением карты технологического процесса.
- 33) Опишите работу схемы реверсивного пуска асинхронного электродвигателя.
- 34) Составить карту техпроцесса ремонта токоприемника трамвайного вагона.
- 35) Порядок установки переносного заземления. Назначение переносного заземления и закорачивания
- 36) Измерить сопротивление изоляции проводов электроустановки с помощью мегомметра
- 37) Как работает данная электросхема? Для чего она используется?
- 38) Составить карту техпроцесса ремонта автоматического выключателя АВ-8А-1.
- 39) Требования к качеству соединения проводов и кабелей. Способы соединения
- 40) Собрать схему прямого пуска асинхронного электродвигателя на учебном стенде.
- 41) Объяснить работу схемы управления электродвигателем с двух разных мест.
- 42) Составить карту техпроцесса обслуживания аккумуляторных батарей
- 43) Измерение сопротивления изоляции с помощью прибора ЭСО 02 02-2Г.
- 44) Дефектовка кнопочного поста ПМЕ 222. Устранение найденных неисправностей.
- 45) Объяснить работу схемы прямого пуска электродвигателя с ограничением пускового тока.
- 46) Составить карту техпроцесса ремонта переднего моста троллейбуса
- 47) Магнитный пускатель. Назначение, устройство, принцип действия
- 48) Измерить сопротивление обмоток электродвигателя, убедиться в отсутствии межвитковых замыканий.
- 49) Опишите работу схемы динамического торможения.
- 50) Составить карту техпроцесса ремонта редуктора заднего мота троллейбуса
- 51) Классификация помещений по характеру окружающей среды
- 52) Измерить сопротивление изоляции проводов электроустановки с помощью мегомметра ЭСО 02 02 -2Г.
- 53) Объяснить работу схемы реверсивного пуска асинхронного электродвигателя с сигнализацией.
- 54) Составить карту техпроцесса ремонта колесного редуктора заднего моста троллейбуса
- 55) Классификация помещений по опасности поражения электрическим током.
- 56) Произвести замер сопротивления обмоток электродвигателя.
- 57) Опишите работу схемы управления тележкой с остановками в точках А и В.
- 58) Составить карту техпроцесса ремонта подвески троллейбуса
- 59) УЗО. Назначение, устройство, принцип действия.
- 60) Рзборка-сборка магнитного пускателя. Дефектовка.

- 61) Произвести расчет производственной программы парка для разработки планировки производственных и ремонтных участков в соответствии с разработанными технологическими процессами.
- 62) Составить карту техпроцесса ремонта тягового двигателя троллейбуса.
- 63) Классификация помещений по опасности поражения электрическим током.
- 64) Произвести замер сопротивления обмоток электродвигателя

Рассмотрено ЦК №12 Председатель ЦК Т.А. Володькина	ЭКЗАМЕНАЦИОННЫЙ БИЛЕТ № 1 ПМ.05Выполнение работ по одной или нескольким профессиям рабочих, должностям служащих. 18590 Слесарь- электрик по ремонту электрооборудования Специальность: 23.02.05 Курс 3 семестр 6	Утверждаю:
		Зам. директора по УР М.В.Вишневская

Часть № 1

Объяснить работу схемы реверсивного пуска электродвигателя с сигнализацией.



Часть № 2

Составить карту техпроцесса замены резино-металлических вкладышей колеса трамвайного вагона.

Часть № 3

Представить описание видов аварий в электропроводке. Описать способы устранения аварий в электропроводке.

Часть № 4

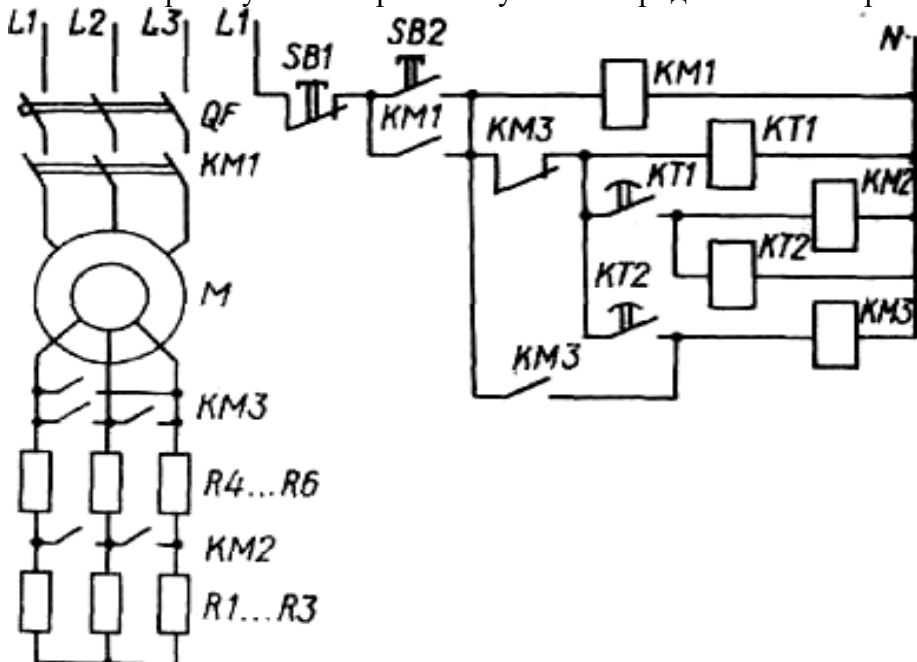
Произвести разборку-сборку магнитного пускателя. Составить карту технологического процесса.

Преподаватель ЦК№12 _____ /Гордиенко С.В. /

Рассмотрено ЦК №12 Председатель ЦК Т.А. Володькина	ЭКЗАМЕНАЦИОННЫЙ БИЛЕТ № 2 ПМ.05 Выполнение работ по одной или нескольким профессиям рабочих, должностям служащих. 18590 Слесарь-электрик по ремонту электрооборудования Специальность: 23.02.05 Курс 3 семестр 6	Утверждаю:
		Зам. директора по УР М.В.Вишневецкая

Часть № 1

Объяснить работу схемы прямого пуска электродвигателя с ограничением пускового тока.



Часть № 2

Составить карту техпроцесса обслуживания карданного вала трамвая.

Часть № 3

Дать характеристику открытой и скрытой электропроводки. Объяснить различие.

Часть № 4

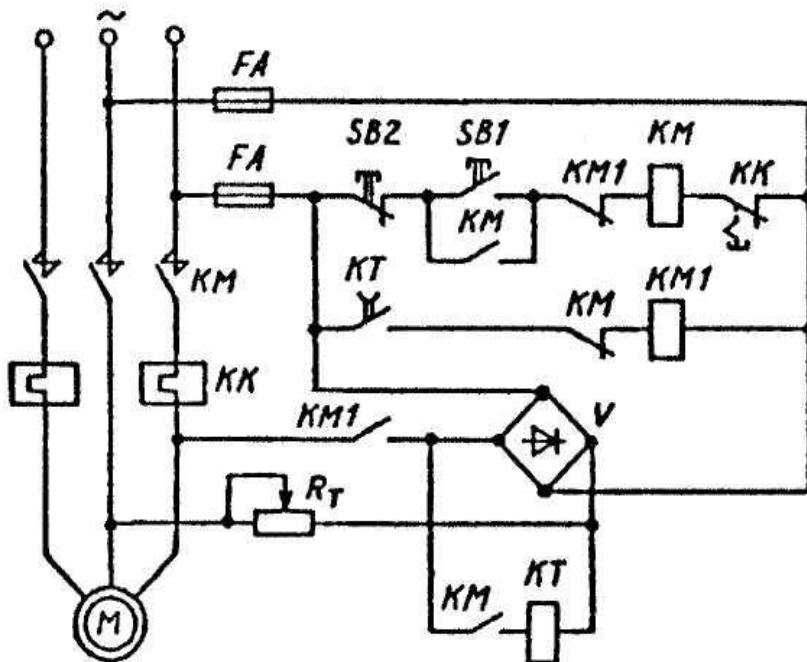
Проверить замыкание на корпус обмоток электродвигателя. Измерить сопротивление обмоток.

Преподаватель ЦК №12 _____ /Гордиенко С.В. /

Рассмотрено ЦК №12 Председатель ЦК Т.А. Володькина	ЭКЗАМЕНАЦИОННЫЙ БИЛЕТ № 3 ПМ.05 Выполнение работ по одной или нескольким профессиям рабочих, должностям служащих. 18590 Слесарь-электрик по ремонту электрооборудования Специальность: 23.02.05 Курс 3 семестр 6	Утверждаю: Зам. директора по УР М.В.Вишневская
--	---	--

Часть № 1

Объяснить работу схемы динамического торможения электродвигателя.



Часть № 2

Составить карту техпроцесса демонтажа тягового двигателя трамвая.

Часть № 3

Описать последовательность действий при определении фазного провода с помощью индикаторной отвертки.

Часть № 4

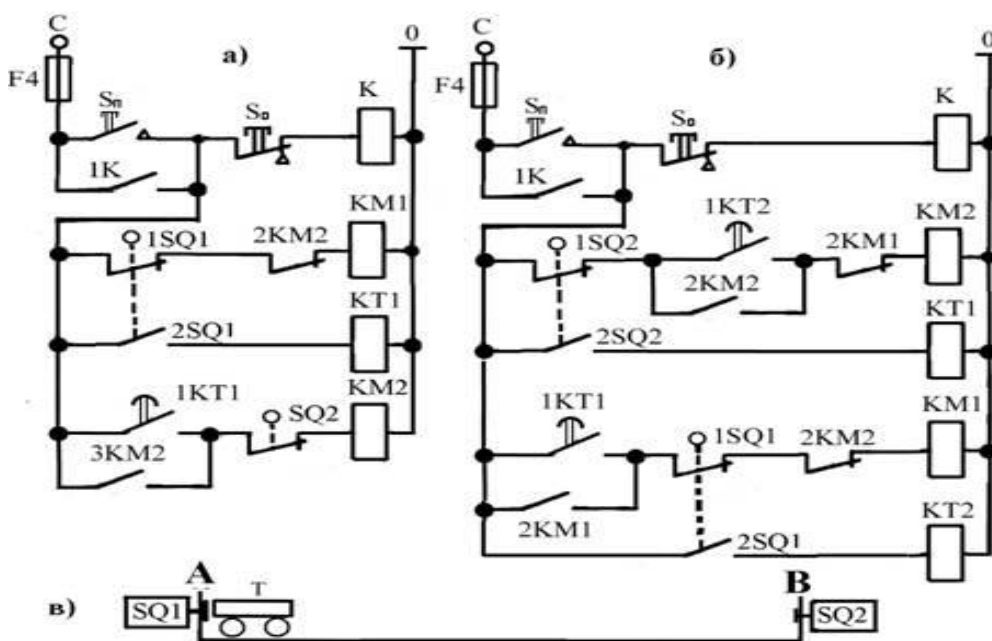
Измерить сопротивление изоляции проводов электроустановки с помощью мегомметра.

Преподаватель ЦК №12 _____ /Гордиенко С.В. /

Рассмотрено ЦК №12 Председатель ЦК Г.А. Володькина	ЭКЗАМЕНАЦИОННЫЙ БИЛЕТ № 4 ПМ.05 Выполнение работ по одной или нескольким профессиям рабочих, должностям служащих. 18590 Слесарь-электрик по ремонту электрооборудования Специальность: 23.02.05 Курс 3 семестр 6	Утверждаю: Зам. директора по УР М.В.Вишневская
--	---	---

Часть № 1

Описать работу схемы управления тележкой в функции времени.



Часть №2

Составить карту техпроцесса обслуживания механического тормоза.

Часть №3

Заземление и зануление. Определение. Для чего предназначено. В чём сходство и различие?

Часть №4

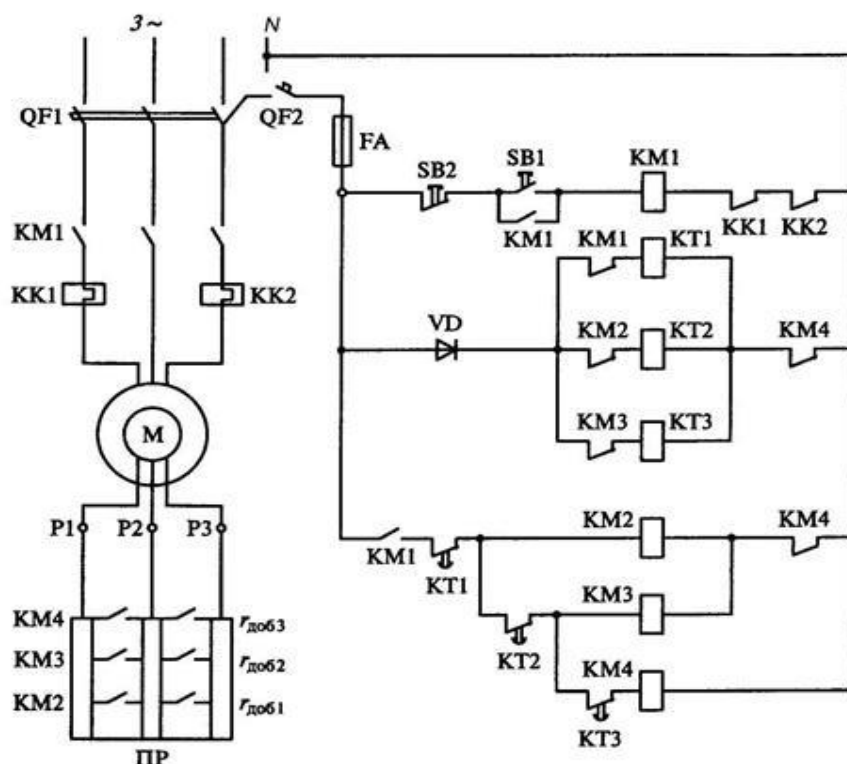
Разборка-сборка магнитного пускателя ПМЕ 211 с составлением карты технологического процесса.

Преподаватель ЦК №12 _____ /Гордиенко С.В. /

<p>Рассмотрено ЦК №12 Председатель ЦК</p> <hr/> <p>Т.А. Володькина</p>	<p>ЭКЗАМЕНАЦИОННЫЙ БИЛЕТ № 5 ПМ.05 Выполнение работ по одной или нескольким профессиям рабочих, должностям служащих. 18590 Слесарь-электрик по ремонту электрооборудования Специальность: 23.02.05 Курс 3 семестр 6</p>	<p>Утверждаю:</p> <hr/> <p>Зам. директора по УР М.В.Вишневская</p>
--	---	--

Часть № 1

Объяснить работу схемы прямого пуска электродвигателя с ограничением пускового тока.



Часть № 2

Составить карту техпроцесса обслуживания рельсового тормоза.

Часть № 3

Дать определение переносного заземления и закорачивания. В чём сходство и различие?

Часть № 4

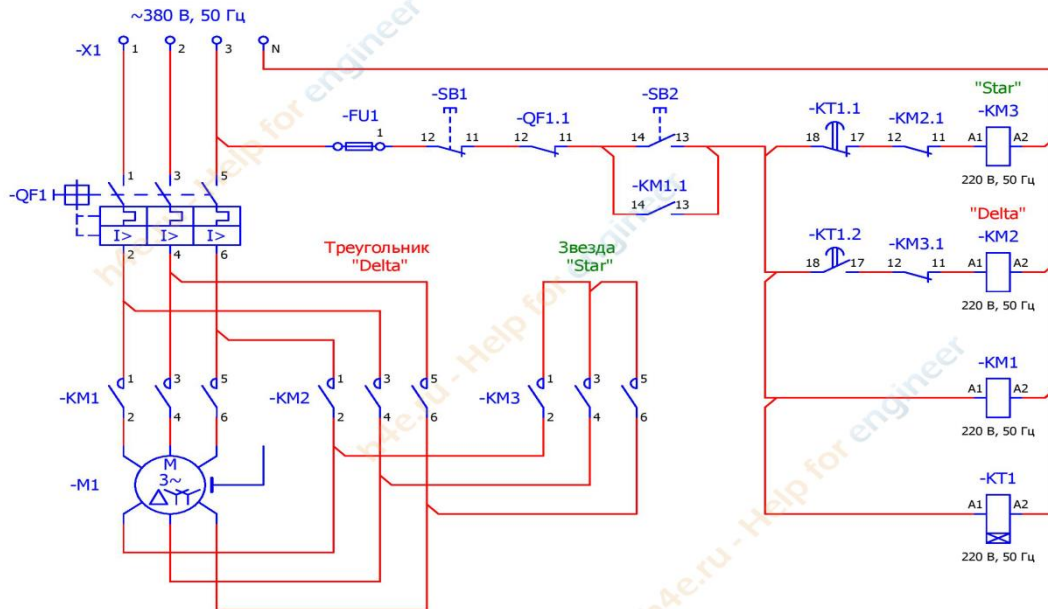
Собрать схему прямого пуска асинхронного электродвигателя на учебном стенде.
Санкт-Петербургское государственное бюджетное профессиональное образовательное учреждение

Преподаватель ЦК №12 _____ /Гордиенко С.В. /

Рассмотрено ЦК №12 Председатель ЦК Т.А. Володькина	ЭКЗАМЕНАЦИОННЫЙ БИЛЕТ № 6 ПМ.05Выполнение работ по одной или нескольким профессиям рабочих, должностям служащих. 18590 Слесарь- электрик по ремонту электрооборудования Специальность: 23.02.05 Курс 3 семестр 6	Утверждаю:
		Зам. директора по УР М.В.Вишневская

Часть № 1

Объяснить работу пуска асинхронного электродвигателя по схеме "звезда-треугольник".



Часть № 2

Составить карту техпроцесса ремонта компрессора ЭК-4 трамвая.

Часть № 3

Технические мероприятия при производстве работ со снятием напряжения.

Часть № 4

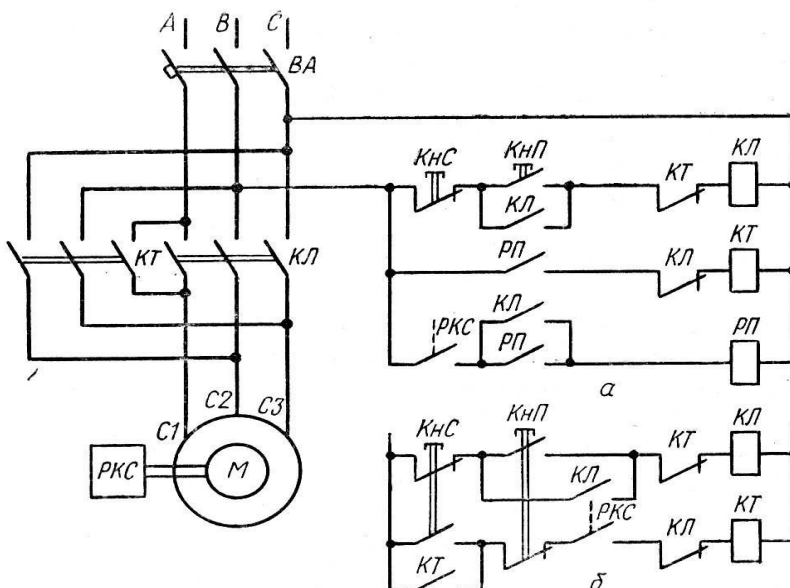
Дефектовка кнопочного поста ПКЕ 222. Устранение найденных неисправностей.

Преподаватель ЦК№12 _____ /Гордиенко С.В. /

Рассмотрено ЦК №12 Председатель ЦК Т.А. Володькина	ЭКЗАМЕНАЦИОННЫЙ БИЛЕТ № 7 ПМ.05 Выполнение работ по одной или нескольким профессиям рабочих, должностям служащих. 18590 Слесарь-электрик по ремонту электрооборудования Специальность: 23.02.05 Курс 3 семестр 6	Утверждаю:
		Зам. директора УР М.В.Вишневецк

Часть № 1

Объяснить работу схемы торможения противовключением в двух вариантах исполнения с использованием реле контроля скорости вращения.



Часть № 2

Составить карту техпроцесса ремонта электропневморегулятора АК-11А.

Наименование операции	Инструмент приспособления	Время операции	Технические условия и требования
-----------------------	---------------------------	----------------	----------------------------------

Часть № 3

Измерение сопротивления изоляции с помощью прибора ЭСО 02 02-2Г.

Часть № 4

Измерить сопротивление обмоток электродвигателя, убедиться в отсутствии межвитковых замыканий.

Преподаватель ЦК №12 _____ /Гордиенко С.В. /

Рассмотрено ЦК №12 Председатель ЦК Т.А. Володькина	ЭКЗАМЕНАЦИОННЫЙ БИЛЕТ № 8 ПМ.05 Выполнение работ по одной или нескольким профессиям рабочих, должностям служащих. 18590 Слесарь-электрик по ремонту электрооборудования Специальность: 23.02.05 Курс 3 семестр 6	Утверждаю: Зам. директора по УР М.В.Вишневская
--	---	--

Часть №1

Объяснить работу схемы реверсивного пуска асинхронного электродвигателя.

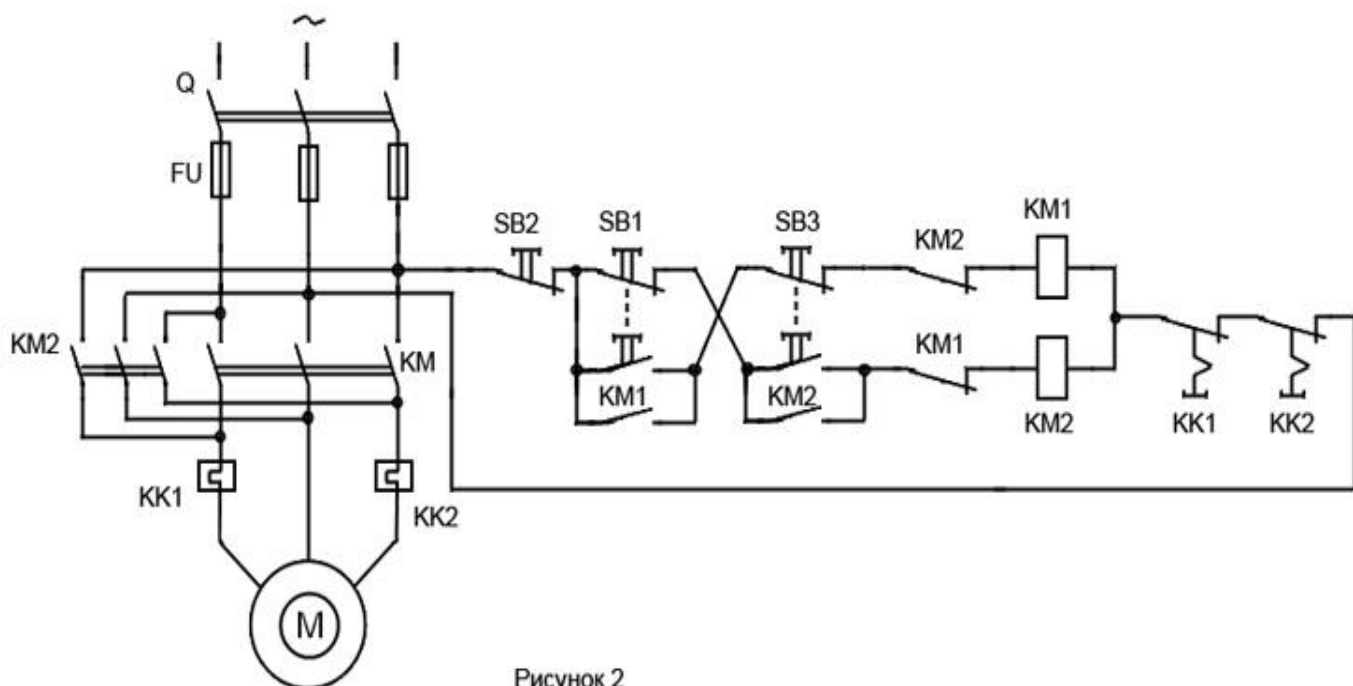


Рисунок 2

Часть № 2

Составить карту техпроцесса ремонта тягового двигателя трамвая.

Часть № 3

Автоматический выключатель. Назначение, устройство, принцип работы.

Часть №4

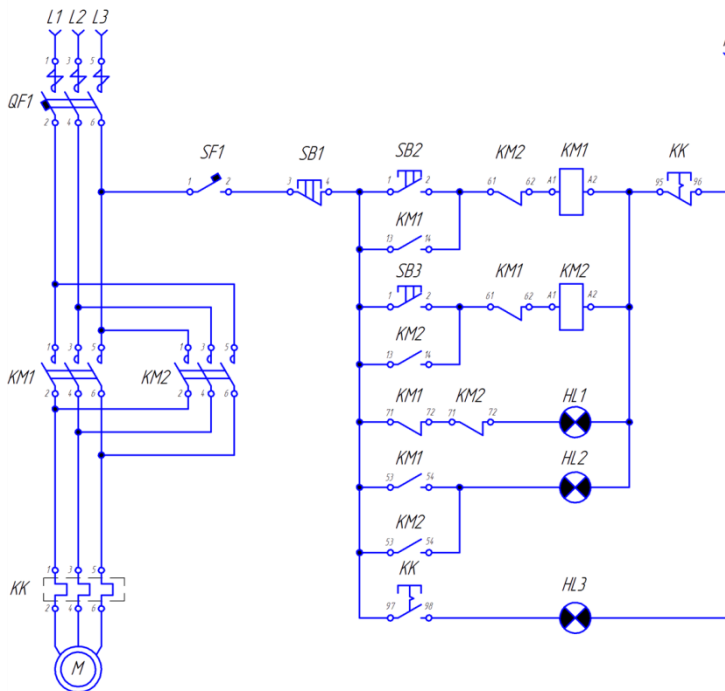
Разборка-сборка магнитного пускателя ПМЕ 211 с составлением карты технологического процесса.

Преподаватель ЦК №12 _____ /Гордиенко С.В. /

Рассмотрено ЦК №12 Председатель ЦК Т.А. Володькина	ЭКЗАМЕНАЦИОННЫЙ БИЛЕТ № 9 ПМ.05 Выполнение работ по одной или нескольким профессиям рабочих, должностям служащих. 18590 Слесарь-электрик по ремонту электрооборудования Специальность: 23.02.05 Курс 3 семестр 6	Утверждаю: Зам. директора по УР М.В.Вишневская
--	---	---

Часть №1

Опишите работу схемы реверсивного пуска асинхронного электродвигателя.



Часть № 2

Составить карту техпроцесса ремонта токоприемника трамвайного вагона.

Часть № 3

Порядок установки переносного заземления. Назначение переносного заземления и закорачивания.

Часть № 4

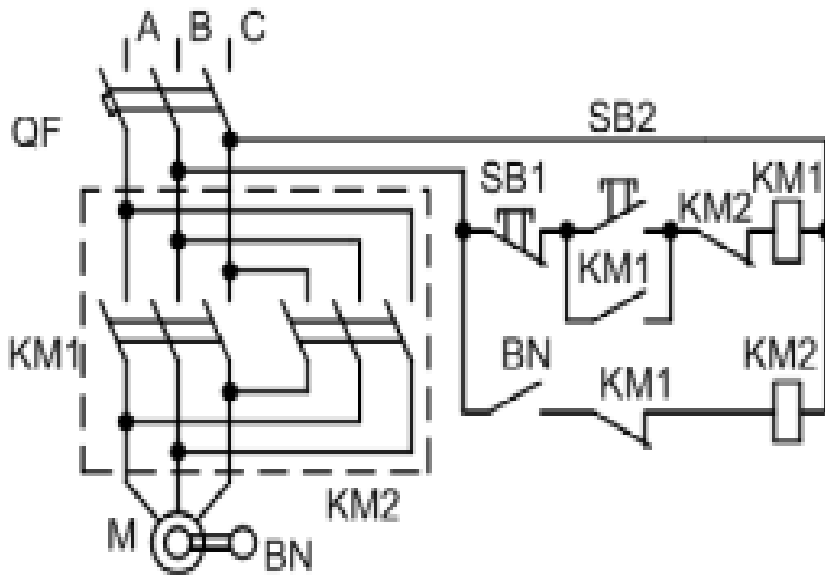
Измерить сопротивление изоляции проводов электроустановки с помощью мегомметра

Преподаватель ЦК №12 _____ /Гордиенко С.В. /

Рассмотрено ЦК №12 Председатель ЦК Т.А. Володькина	ЭКЗАМЕНАЦИОННЫЙ БИЛЕТ № 10 ПМ.05 Выполнение работ по одной или нескольким профессиям рабочих, должностям служащих. 18590 Слесарь-электрик по ремонту электрооборудования Специальность: 23.02.05 Курс 3 семестр 6	Утверждаю: Зам. директора по УР М.В.Вишневская
--	--	--

Часть №1

Как работает данная электросхема? Для чего она используется?



Часть № 2

Составить карту техпроцесса ремонта автоматического выключателя АВ-8А-1.

Часть № 3

Требования к качеству соединения проводов и кабелей. Способы соединения.

Часть № 4

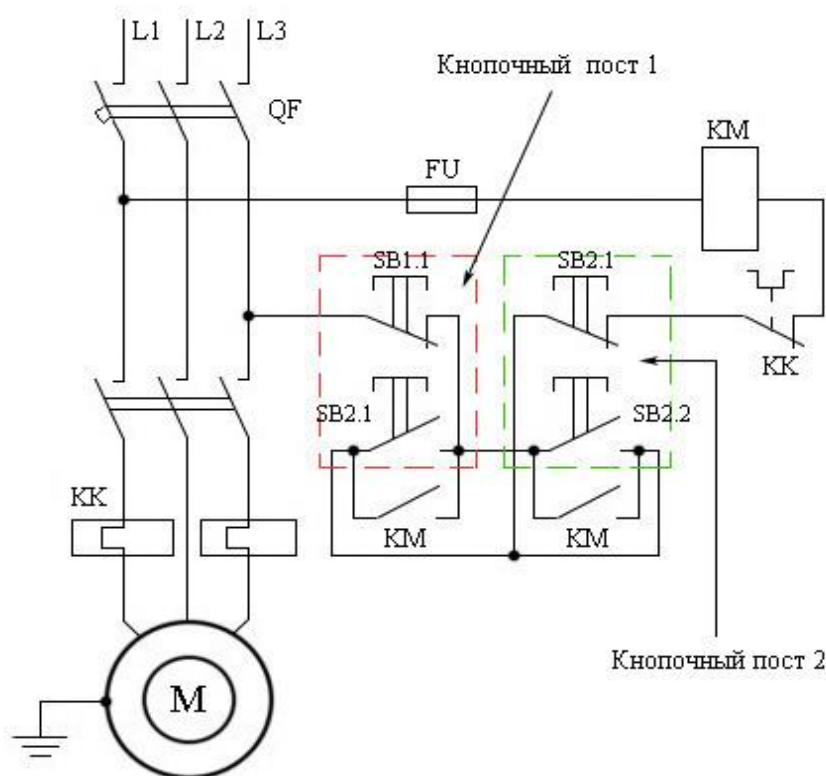
Собрать схему прямого пуска асинхронного электродвигателя на учебном стенде.

Преподаватель ЦК №12 _____ /Гордиенко С.В. /

Рассмотрено ЦК №12 Председатель ЦК Т.А. Володькина	ЭКЗАМЕНАЦИОННЫЙ БИЛЕТ № 11 ПМ.05 Выполнение работ по одной или нескольким профессиям рабочих, должностям служащих. 18590 Слесарь-электрик по ремонту электрооборудования Специальность: 23.02.05 Курс 3 семестр 6	Утверждаю: Зам. директора по УР М.В.Вишневская
--	--	--

Часть № 1

Объяснить работу схемы управления электродвигателем с двух разных мест.



Часть № 2

Составить карту техпроцесса обслуживания аккумуляторных батарей.

Часть № 3

Измерение сопротивления изоляции с помощью прибора ЭСО 02 02-2Г.

Часть № 4

Дефектовка кнопочного поста ПКЕ 222. Устранение найденных неисправностей.

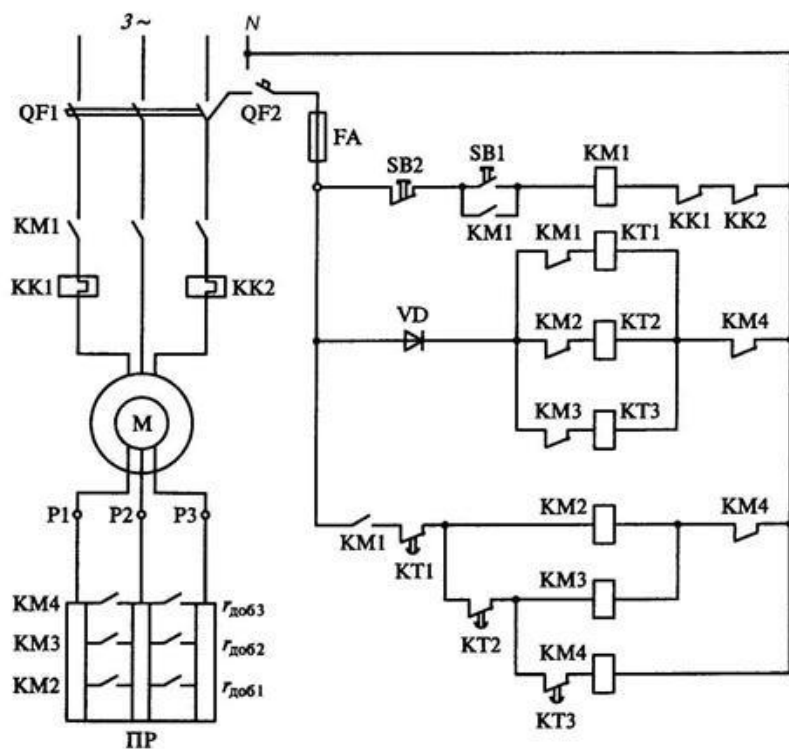
Санкт-Петербургское государственное бюджетное профессиональное образовательное учреждение

Преподаватель ЦК №12 _____ /Гордиенко С.В. /

<p>Рассмотрено ЦК №12 Председатель ЦК</p> <p>_____</p> <p>Т.А. Володькина</p>	<p>ЭКЗАМЕНАЦИОННЫЙ БИЛЕТ № 12 ПМ.05 Выполнение работ по одной или нескольким профессиям рабочих, должностям служащих. 18590 Слесарь-электрик по ремонту электрооборудования Специальность: 23.02.05 Курс 3 семестр 6</p>	<p>Утверждаю:</p> <p>_____</p> <p>Зам. директора по УР</p> <p>М.В.Вишнева</p>
---	---	---

Часть № 1

Объяснить работу схемы прямого пуска электродвигателя с ограничением пускового тока.



Часть № 2

Составить карту техпроцесса ремонта переднего моста троллейбуса.

Часть № 3

Магнитный пускатель. Назначение, устройство, принцип действия.

Часть № 4

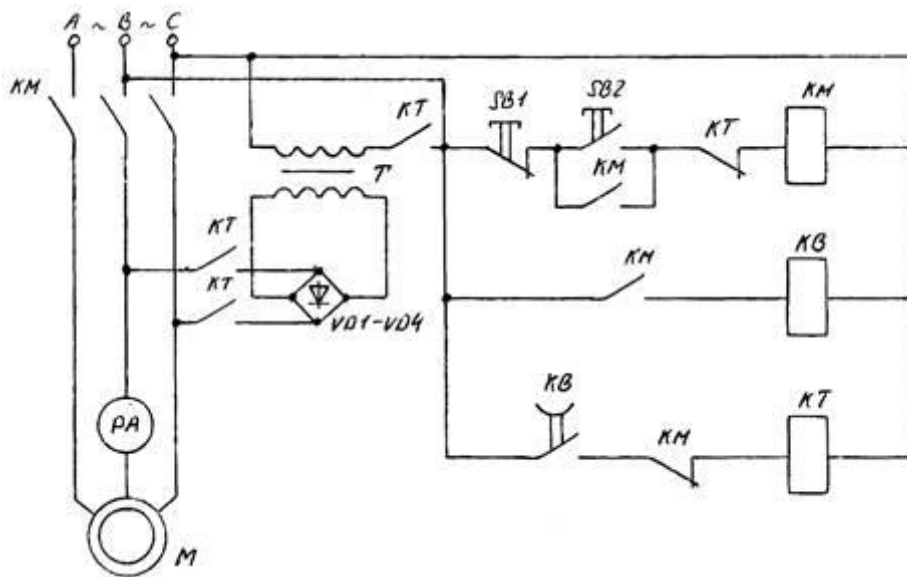
Измерить сопротивление обмоток электродвигателя, убедиться в отсутствии межвитковых замыканий.

Преподаватель ЦК №12 _____ /Гордиенко С.В. /

Рассмотрено ЦК №12 Председатель ЦК Т.А. Володькина	ЭКЗАМЕНАЦИОННЫЙ БИЛЕТ № 13 ПМ.05 Выполнение работ по одной или нескольким профессиям рабочих, должностям служащих. 18590 Слесарь-электрик по ремонту электрооборудования Специальность: 23.02.05 Курс 3 семестр 6	Утверждаю: Зам. директора по УР М.В.Вишнева
--	--	--

Часть № 1

Опишите работу схемы динамического торможения.



Часть № 2

Составить карту техпроцесса ремонта редуктора заднего мота троллейбуса.

Часть № 3

Классификация помещений по характеру окружающей среды.

Часть № 4

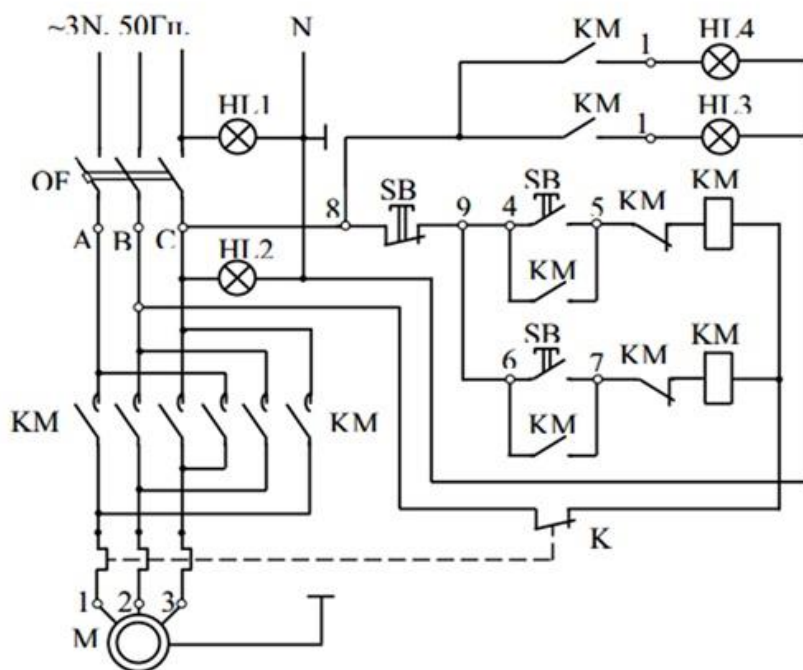
Измерить сопротивление изоляции проводов электроустановки с помощью мегомметра ЭСО 02 02 -2Г.

Преподаватель ЦК №12 _____ /Гордиенко С.В. /

Рассмотрено ЦК №12 Председатель ЦК Т.А. Володькина	ЭКЗАМЕНАЦИОННЫЙ БИЛЕТ № 14 ПМ.05 Выполнение работ по одной или нескольким профессиям рабочих, должностям служащих. 18590 Слесарь-электрик по ремонту электрооборудования Специальность: 23.02.05 Курс 3 семестр 6	Утверждаю: Зам. директора по М.В. Вишнева
--	--	---

Часть № 1

Объяснить работу схемы реверсивного пуска асинхронного электродвигателя с сигнализацией.



Часть № 2

Составить карту техпроцесса ремонта колесного редуктора заднего моста троллейбуса.

Часть № 3

Классификация помещений по опасности поражения электрическим током.

Часть № 4

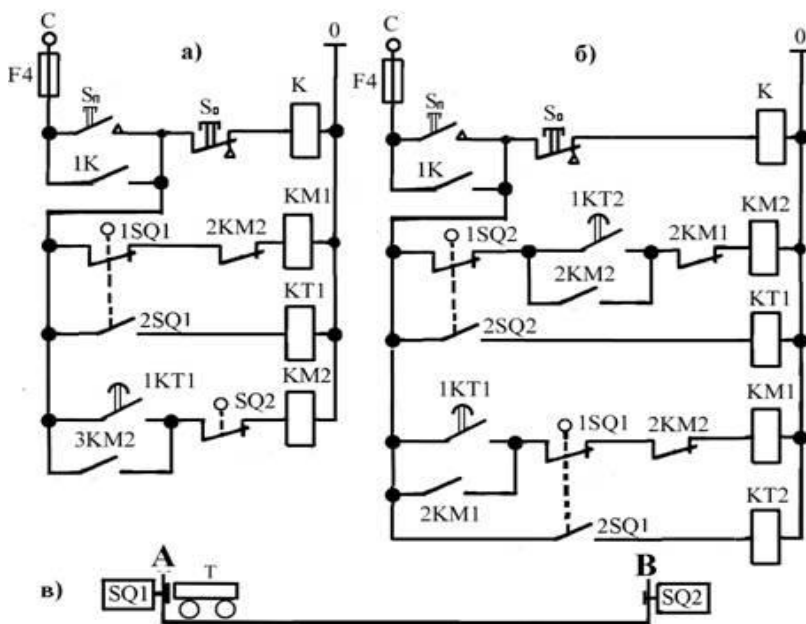
Произвести замер сопротивления обмоток электродвигателя.

Преподаватель ЦК №12 _____ /Гордиенко С.В. /

Рассмотрено ЦК №12 Председатель ЦК Т.А. Володькина	ЭКЗАМЕНАЦИОННЫЙ БИЛЕТ № 15 ПМ.05 Выполнение работ по одной или нескольким профессиям рабочих, должностям служащих. 18590 Слесарь-электрик по ремонту электрооборудования Специальность: 23.02.05 Курс 3 семестр 6	Утверждаю: Зам. директора по У М.В.Вишневская
--	--	---

Часть № 1

Опишите работу схемы управления тележкой с остановками в точках А и В.



Часть № 2

Составить карту техпроцесса ремонта подвески троллейбуса.

Часть № 3

УЗО. Назначение, устройство, принцип действия.

Часть № 4

Разборка-сборка магнитного пускателя. Дефектовка.

Преподаватель ЦК №12 _____ /Гордиенко С.В. /

РЕЦЕНЗИЯ

на рабочую программу

по профессиональному модулю ПМ.05 Выполнение работ по одной или нескольким профессиям рабочих, должностям служащих. 18590 Слесарь- электрик по ремонту электрооборудования

для специальности 23.02.05 Эксплуатация транспортного электрооборудования и автоматики (по видам транспорта, за исключением водного) (базовая подготовка)

Рабочая программа разработана Гордиенко С.В., преподавателем СПб ГБПОУ «Академия транспортных технологий» Санкт-Петербурга.

Рабочая программа ПМ.05 Выполнение работ по одной или нескольким профессиям рабочих, должностям служащих. 18590 Слесарь- электрик по ремонту электрооборудования составлена в соответствии с требованиями Федерального государственного образовательного стандарта среднего профессионального образования по специальности 23.02.05 Эксплуатация транспортного электрооборудования и автоматики (по видам транспорта, за исключением водного) (базовая подготовка), утверждённого приказом Министерства образования и науки РФ №387 от 22.04.2014 года.

Рабочая программа содержит:

- общую характеристику профессионального модуля;
- структуру и содержание профессионального модуля;
- условия реализации профессионального модуля;
- контроль и оценку результатов освоения профессионального модуля;
- комплекты контрольно-оценочных средств по профессиональному модулю.

В общей характеристике программы профессионального модуля определены цели и планируемые результаты освоения, количество часов, отводимое на освоение.

В структуре профессионального модуля определён объём часов, виды учебной работы по элементам профессионального модуля.

Содержание профессионального модуля раскрывает тематический план, учитывающий целесообразность в последовательности изучения материала, который имеет профессиональную направленность. В тематическом плане указаны разделы и темы профессионального модуля, их содержание и объём часов, перечислены практические работы. Так же в содержании указаны виды работ по учебной и производственной практикам и формы промежуточной аттестации.

Условия реализации профессионального модуля содержат требования к материально-техническому обеспечению и информационному обеспечению обучения: перечень рекомендуемых учебных изданий, дополнительной литературы и Интернет-ресурсов.

Контроль и оценка результатов освоения профессионального модуля осуществляется с помощью критериев и методов оценки по каждой общей и профессиональной компетенции.

Рабочая программа завершается приложением – комплектом контрольно-оценочных средств для проведения промежуточной аттестации по профессиональному модулю и междисциплинарным курсам.

Реализация рабочей программы профессионального модуля ПМ.05 Выполнение работ по одной или нескольким профессиям рабочих, должностям служащих. 18590 Слесарь- электрик по ремонту электрооборудования способствует в подготовке квалифицированных и компетентных специалистов по специальности 23.02.05 Эксплуатация транспортного электрооборудования и автоматики (по видам транспорта, за исключением водного) (базовая подготовка) и может быть рекомендована к использованию другими образовательными учреждениями профессионального и дополнительного образования, реализующими образовательную программу среднего профессионального образования.

Рецензент

Председатель ЦК №12 СПб ГБПОУ «АТТ» Володькина Т.А.