

Правительство Санкт-Петербурга  
Комитет по науке и высшей школе

Санкт-Петербургское государственное  
бюджетное профессиональное образовательное учреждение  
«АКАДЕМИЯ ТРАНСПОРТНЫХ ТЕХНОЛОГИЙ»

**ПРИНЯТО**

на заседании педагогического совета

Протокол

от « 27 » апреля 2022 г.

№ 5

**УТВЕРЖДЕНО**

Приказом директора

СПб ГБПОУ «АТТ»

от « 27 » апреля 2022 г.

№ 705/41д

## **РАБОЧАЯ ПРОГРАММА**

Профессиональный модуль: ПМ. 01 Эксплуатация транспортного  
электрооборудования и автоматики

Специальность: 23.02.05 Эксплуатация транспортного  
электрооборудования и автоматики (по видам  
транспорта, за исключением водного) (базовая  
подготовка)

Форма обучения	очная	
	на базе 9 кл.	на базе 11 кл.
Группа	ДГ-21	-
Курс	2, 3, 4	-
Семестр	3, 4, 5, 6, 7	-
Аудиторная учебная нагрузка, час., в том числе:	514	-
- лекции, уроки, час	346	-
- практические занятия, час.	138	-
- лабораторные занятия, час.	-	-
- курсовой проект/работа, час.	30	-
Практика:	252	-
- учебная практика, час.	108	-
- производственная практика, час.	144	-
Самостоятельная работа, час.	257	-
Максимальная учебная нагрузка, час.	1023	-
Форма промежуточной аттестации	Экзамен по профессиональному модулю	-

2022 г

Рабочая программа составлена в соответствии с требованиями Федерального государственного образовательного стандарта (далее ФГОС) среднего профессионального образования (далее СПО) по специальности 23.02.05 Эксплуатация транспортного электрооборудования и автоматики (по видам транспорта, за исключением водного) (базовая подготовка), утвержденного приказом Министерства образования и науки РФ №387 от 22.04.2014года.

Разработчик:

Преподаватель СПб ГБПОУ «АТТ» Большаков Е.П.

Рассмотрено и одобрено на заседании цикловой комиссии  
№ 12 «Электромеханические дисциплины»  
Протокол № 8 от «09» марта 2022г.

Председатель ЦК Володькина Т.А.

Проверено:

Зав. библиотекой Кузнецова В.В.

Методист Потапова Ю.В.

Зав. методическим кабинетом Мельникова Е.В.

Рекомендовано и одобрено:  
Методическим советом СПб ГБПОУ «АТТ»  
Протокол № 4 от «30» марта 2022 г.

Председатель Методического совета Вишневская М.В.,  
зам. директора по УР

Акт согласования с работодателем  
№6 от « 27 » апреля 2022г.

## Содержание

1	Общая характеристика программы профессионального модуля	4
1.1	Цели и планируемые результаты освоения программы профессионального модуля	4
1.2	Использование часов вариативной части образовательной программы	5
1.3	Распределение практического опыта, умений и знаний по элементам профессионального модуля	5
2	Структура и содержание профессионального модуля	9
2.1	Структура и объем профессионального модуля	9
2.2	Распределение нагрузки по курсам и семестрам	10
2.3	Тематический план и содержание профессионального модуля	11
3	Условия реализации программы профессионального модуля	34
3.1	Материально-техническое обеспечение	34
3.2	Информационное обеспечение	35
4	Контроль и оценка результатов освоения программы профессионального модуля	36
4.1	Результаты освоения, критерии и методы оценки	36
4.2	Формы промежуточной аттестации	38
	Приложение 1 Комплект контрольно-оценочных средств по профессиональному модулю	40
	Приложение 2 Комплект контрольно-оценочных средств по междисциплинарному курсу	
	МДК.01.01 Конструкция, техническое обслуживание и ремонт транспортного электрооборудования и автоматики	
	Часть 1 Устройство подвижного состава	
	Приложение 3 Комплект контрольно-оценочных средств по междисциплинарному курсу	
	МДК.01.01 Конструкция, техническое обслуживание и ремонт транспортного электрооборудования и автоматики	
	Часть 2 Системы управления подвижным составом	
	Приложение 4 Комплект контрольно-оценочных средств по междисциплинарному курсу	
	МДК.01.01 Конструкция, техническое обслуживание и ремонт транспортного электрооборудования и автоматики	
	Часть 3 Эксплуатация, техническое обслуживание и ремонт подвижного состава	

## **1 Общая характеристика программы профессионального модуля**

### **1.1 Цели и планируемые результаты освоения программы профессионального модуля**

**Цели профессионального модуля:** в результате изучения профессионального модуля обучающийся должен освоить основной вид деятельности:

- Эксплуатация транспортного электрооборудования и автоматики

**Задачи профессионального модуля:** в результате изучения обучающийся должен иметь следующий практический опыт, умения и знания.

Иметь практический опыт:

ПО1 - выполнения технического обслуживания и ремонта деталей, узлов, изделий и систем транспортного электрооборудования и автоматики;

ПО2- эксплуатации изделий и систем транспортного электрооборудования.

Уметь:

У1 - организовывать эксплуатацию транспортного электрооборудования и автоматики;

У2- организовывать техническое обслуживание и ремонт изделий транспортного электрооборудования;

У3- выбирать оптимальные технологические процессы обслуживания и ремонта изделий транспортного электрооборудования и элементов автоматики;

У4- разрабатывать технологические карты обслуживания и ремонта изделий транспортного электрооборудования;

У5- производить дефектовку деталей и узлов транспортного электрооборудования

Знать:

З1 - физические принципы работы, устройство, конструкцию, технические характеристики, области применения, правила эксплуатации транспортного электрооборудования и автоматики;

З2 - порядок организации и проведения испытаний, эксплуатации, технического обслуживания и ремонта изделий транспортного электрооборудования;

З3 - ресурс- и энергосберегающие технологии эксплуатации, технического обслуживания и ремонта транспортного электрооборудования

З4 - действующую нормативно-техническую документацию по эксплуатации, техническому обслуживанию и ремонту транспортного электрооборудования;

З5 - основные характеристики и принципы построения систем автоматического управления транспортным электрооборудованием;

З6 - основные положения, регламентирующие безопасную эксплуатацию транспортного электрооборудования и электроустановок;

З7 - устройство и работу электронных систем транспортного электрооборудования, их классификацию, назначение и основные характеристики;

З8 - состав, функции и возможности использования информационных и телекоммуникационных технологий в профессиональной деятельности.

**Изучение профессионального модуля направлено на формирование следующих общих и профессиональных компетенций или их составляющих (элементов), достижения личностных результатов.**

Общие компетенции.

ОК 01 Понимать сущность и социальную значимость своей будущей профессии, проявлять к ней.

ОК 02 Организовывать собственную деятельность, выбирать типовые методы и способы выполнения профессиональных задач, оценивать их эффективность и качество.

ОК 03 Принимать решения в стандартных и нестандартных ситуациях и нести за них ответственность.

ОК 04 Осуществлять поиск и использование информации, необходимой для эффективного выполнения профессиональных задач, профессионального и личностного развития.

ОК 05 Использовать информационно-коммуникационные технологии в профессиональной деятельности.

ОК 06 Работать в коллективе и команде, эффективно общаться с коллегами, руководством, потребителями.

ОК 07 Брать на себя ответственность за работу членов команды (подчиненных), результат выполнения заданий.

ОК 08 Самостоятельно определять задачи профессионального и личностного развития, заниматься самообразованием, осознанно планировать повышение квалификации.

ОК 09 Ориентироваться в условиях частой смены технологий в профессиональной деятельности.

#### Профессиональные компетенции.

ПК 1.1. Организовать эксплуатацию, техническое обслуживание и ремонт изделий транспортного электрооборудования и автоматики.

ПК 1.2. Контролировать ход и качество выполнения работ по техническому обслуживанию и ремонту транспортного электрооборудования и автоматики.

ПК 1.3. Контролировать техническое состояние транспортного электрооборудования и автоматики, находящихся в эксплуатации.

ПК 1.4. Составлять дефектные ведомости и отчетную документацию.

#### Личностные результаты.

ЛР13 Готовность обучающегося соответствовать ожиданиям работодателей: ответственный сотрудник, дисциплинированный, трудолюбивый, нацеленный на достижение поставленных задач, эффективно взаимодействующий с членами команды, сотрудничающий с другими людьми, проектно мыслящий.

ЛР 18 Ценностное отношение обучающихся к людям иной национальности, веры, культуры; уважительного отношения к их взглядам.

ЛР 19 Уважительное отношения обучающихся к результатам собственного и чужого труда.

ЛР 21 Приобретение обучающимися опыта личной ответственности за развитие группы обучающихся.

ЛР 22 Приобретение навыков общения и самоуправления.

ЛР 23 Получение обучающимися возможности самораскрытия и самореализация личности.

ЛР 25 Осуществлять поиск, анализ и интерпретацию информации, необходимой для выполнения задач профессиональной деятельности.

ЛР 28 Работать в коллективе и команде, эффективно взаимодействовать с коллегами, руководством, клиентами.

ЛР 29 Осуществлять устную и письменную коммуникацию на государственном языке с учетом особенностей социального и культурного контекста.

ЛР 31 Активно применяющий полученные знания на практике.

ЛР 32 Способный анализировать производственную ситуацию, быстро принимать решения.

ЛР 33 Проявление терпимости и уважения к обычаям и традициям народов России и других государств, способности к межнациональному и межконфессиональному согласию.

ЛР 34 Выбирать способы решения задач профессиональной деятельности, применительно к различным контекстам.

ЛР 36 Пользоваться профессиональной документацией на государственном и иностранном языках.

ЛР 39 Проявлять доброжелательность к окружающим, деликатность, чувство такта и готовность оказать услугу каждому кто в ней нуждается.

## 1.2 Использование часов вариативной части образовательной программы

Профессиональный модуль не предусматривает использование часов вариативной части.

## 1.3 Распределение практического опыта, умений и знаний по элементам профессионального модуля

<p>МДК.01.01 Конструкция, техническое обслуживание и ремонт транспортного электрооборудования и автоматики Часть 1 Устройство подвижного состава</p>	<p><u>Иметь практический опыт:</u> ПО2 - эксплуатации изделий и систем транспортного электрооборудования.</p> <p><u>Уметь:</u> У1 - организовывать эксплуатацию транспортного электрооборудования и автоматики.</p> <p><u>Знать:</u> З1 - физические принципы работы, устройство, конструкцию, технические характеристики, области применения, правила эксплуатации транспортного электрооборудования и автоматики; З4 - действующую нормативно-техническую документацию по эксплуатации, техническому обслуживанию и ремонту транспортного электрооборудования; З6 - основные положения, регламентирующие безопасную эксплуатацию транспортного электрооборудования и электроустановок.</p>
<p>МДК.01.01 Конструкция, техническое обслуживание и ремонт транспортного электрооборудования и автоматики Часть 2 Системы управления подвижным составом</p>	<p><u>Иметь практический опыт:</u> ПО2 - эксплуатации изделий и систем транспортного электрооборудования.</p> <p><u>Уметь:</u> У1 - организовывать эксплуатацию транспортного электрооборудования и автоматики.</p> <p><u>Знать:</u> З1 - физические принципы работы, устройство, конструкцию, технические характеристики, области применения, правила эксплуатации транспортного электрооборудования и автоматики; З4 - действующую нормативно-техническую документацию по эксплуатации, техническому обслуживанию и ремонту транспортного электрооборудования; З5 - основные характеристики и принципы построения систем автоматического управления транспортным электрооборудованием; З6 - основные положения, регламентирующие безопасную эксплуатацию транспортного электрооборудования и электроустановок; З7 - устройство и работу электронных систем транспортного электрооборудования, их классификацию, назначение и основные характеристики; З8 - состав, функции и возможности использования информационных и телекоммуникационных технологий в профессиональной деятельности.</p>
<p>МДК.01.01 Конструкция, техническое обслуживание</p>	<p><u>Иметь практический опыт:</u> ПО1 - выполнения технического обслуживания и ремонта</p>

<p>и ремонт транспортного электрооборудования и автоматики Часть 3 Эксплуатация, техническое обслуживание и ремонт подвижного состава</p>	<p>деталей, узлов, изделий и систем транспортного электрооборудования и автоматики; ПО2 - эксплуатации изделий и систем транспортного электрооборудования.</p> <p><u>Уметь:</u> У1 - организовывать эксплуатацию транспортного электрооборудования и автоматики; У2 - организовывать техническое обслуживание и ремонт изделий транспортного электрооборудования; У3 - выбирать оптимальные технологические процессы обслуживания и ремонта изделий транспортного электрооборудования и элементов автоматики; У4 - разрабатывать технологические карты обслуживания и ремонта изделий транспортного электрооборудования; У5 - производить дефектовку деталей и узлов транспортного электрооборудования.</p> <p><u>Знать:</u> 31 - физические принципы работы, устройство, конструкцию, технические характеристики, области применения, правила эксплуатации транспортного электрооборудования и автоматики; 32 - порядок организации и проведения испытаний, эксплуатации, технического обслуживания и ремонта изделий транспортного электрооборудования; 33 - ресурс- и энергосберегающие технологии эксплуатации, технического обслуживания и ремонта транспортного электрооборудования; 34 - действующую нормативно-техническую документацию по эксплуатации, техническому обслуживанию и ремонту транспортного электрооборудования; 35 - основные характеристики и принципы построения систем автоматического управления транспортным электрооборудованием; 36 - основные положения, регламентирующие безопасную эксплуатацию транспортного электрооборудования и электроустановок; 37 - устройство и работу электронных систем транспортного электрооборудования, их классификацию, назначение и основные характеристики; 38 - состав, функции и возможности использования информационных и телекоммуникационных технологий в профессиональной деятельности.</p>
<p>УП.01.01 Учебная практика</p>	<p><u>Иметь практический опыт:</u> ПО1 - выполнения технического обслуживания и ремонта деталей, узлов, изделий и систем транспортного электрооборудования и автоматики.</p> <p><u>Уметь:</u> У1 - организовывать техническое обслуживание и ремонт изделий транспортного электрооборудования; У3 - выбирать оптимальные технологические процессы обслуживания и ремонта изделий транспортного электрооборудования и элементов автоматики.</p> <p><u>Знать:</u> 32 - порядок организации и проведения испытаний,</p>

	<p>эксплуатации, технического обслуживания и ремонта изделий транспортного электрооборудования; 34 - действующую нормативно-техническую документацию по эксплуатации, техническому обслуживанию и ремонту транспортного электрооборудования.</p>
<p>ПП.01.01 Производственная практика (по профилю специальности)</p>	<p><u>Иметь практический опыт:</u> ПО1 - выполнения технического обслуживания и ремонта деталей, узлов, изделий и систем транспортного электрооборудования и автоматики; ПО2 - эксплуатации изделий и систем транспортного электрооборудования.</p> <p><u>Уметь:</u> У1 - организовывать эксплуатацию транспортного электрооборудования и автоматики; У2 - организовывать техническое обслуживание и ремонт изделий транспортного электрооборудования; У3 - выбирать оптимальные технологические процессы обслуживания и ремонта изделий транспортного электрооборудования и элементов автоматики; У4 - разрабатывать технологические карты обслуживания и ремонта изделий транспортного электрооборудования; У5 - производить дефектовку деталей и узлов транспортного электрооборудования.</p> <p><u>Знать:</u> 31 - физические принципы работы, устройство, конструкцию, технические характеристики, области применения, правила эксплуатации транспортного электрооборудования и автоматики; 32 - порядок организации и проведения испытаний, эксплуатации, технического обслуживания и ремонта изделий транспортного электрооборудования; 33 - ресурсо- и энергосберегающие технологии эксплуатации, технического обслуживания и ремонта транспортного электрооборудования; 34 - действующую нормативно-техническую документацию по эксплуатации, техническому обслуживанию и ремонту транспортного электрооборудования; 35 - основные характеристики и принципы построения систем автоматического управления транспортным электрооборудованием; 36 - основные положения, регламентирующие безопасную эксплуатацию транспортного электрооборудования и электроустановок; 37 - устройство и работу электронных систем транспортного электрооборудования, их классификацию, назначение и основные характеристики; 38 - состав, функции и возможности использования информационных и телекоммуникационных технологий в профессиональной деятельности.</p>



## 2 Структура и содержание программы профессионального модуля

### 2.1 Структура и объем профессионального модуля

Наименования элементов профессионального модуля	Максимальная учебная нагрузка, час.	Самостоятельная работа, час.	Обязательная аудиторная учебная нагрузка, час.:					Практика
			всего	в том числе				
				лекции, уроки	практические занятия	лабораторные занятия	курсовой проект/работа	
МДК.01.01. Конструкция, техническое обслуживание и ремонт транспортного электрооборудования и автоматик	771	257	514	346	138	-	-	-
Часть 1 Устройство подвижного состава	342	114	228	156	72			
Часть 2 Системы управления подвижным составом	156	52	104	74	30			
Часть 3 Эксплуатация, техническое обслуживание и ремонт подвижного состава	273	91	182	116	36		30	
УП.01.01 Учебная практика	108	-	-	-	-	-	-	108
ПП.01.01 Производственная практика (по профилю специальности)	144	-	-	-	-	-	-	144
<b>Итого:</b>	<b>1023</b>	<b>257</b>	<b>514</b>	<b>346</b>	<b>138</b>		<b>30</b>	<b>252</b>

## 2.2 Распределение нагрузки по курсам и семестрам

№ п/п	Курс	II		III		IV		ИТОГО
	Семестр	3	4	5	6	7	8	
1	<b>Обязательная аудиторная нагрузка, из нее:</b>	<b>102</b>	<b>126</b>	<b>104</b>	<b>112</b>	<b>70</b>		<b>514</b>
	лекции, уроки	70	86	74	76	40		346
	практические занятия	32	40	30	36	-		138
	лабораторные занятия	-	-	-	-	-		-
	курсовой проект (работа)	-	-	-	-	30		-
2	<b>Самостоятельная работа</b>	<b>51</b>	<b>63</b>	<b>52</b>	<b>56</b>	<b>35</b>		<b>257</b>
3	<b>Максимальный объем часов</b>	<b>153</b>	<b>189</b>	<b>156</b>	<b>168</b>	<b>105</b>		<b>771</b>
4	<b>Форма промежуточной аттестации</b>		<b>ДЗ</b>	<b>Экзамен</b>	<b>ДЗ</b>	<b>ДЗ</b>		<b>ДЗ</b>

### 2.3 Тематический план и содержание профессионального модуля

№ занятия	Наименование элементов профессионального модуля, разделов и тем междисциплинарных курсов. Содержание учебных занятий. Формы организации деятельности обучающихся	Объем часов	Наглядные пособия, оборудование, ЭОР, программное обеспечение	Литература §, стр.	Коды формируемых компетенций, личностных результатов
	<b>МДК.01.01 Конструкция, техническое обслуживание и ремонт транспортного электрооборудования и автоматик</b>				
	<b>Семестр 3</b>				
	<b>Часть 1 Устройство подвижного состава.</b>				
<b>1.</b>	<b>Введение</b> Цель и задачи междисциплинарного курса, связь с другими дисциплинами и модулями учебного плана....	2	ТСО	О1 стр.3-4	ОК 01-09 ПК 1.1- 1.4 ЛР 13,18,
	<b>Раздел 1 Виды городского электрического транспорта.</b>	<b>22</b>			-
<b>2.</b>	<b>Тема 1.1 Трамвай.</b> История городского электрического транспорта. Классификация и типаж трамвайных вагонов.	2	Презентация по теме занятия ТСО	О1 стр.5-7	ОК 01-09 ПК 1.1- 1.4 ЛР 13,18,
<b>3.</b>	Динамические показатели. Комфортабельность и безопасность перевозки пассажиров. Удельный расход электрической энергии. Силы действующие на трамвай в режиме тяги, выбега, торможения. Характеристика трамвайных вагонов и их классификация.	2	Презентация по теме занятия ТСО	О1 стр.8-11	ОК 01-09 ПК 1.1- 1.4 ЛР 13,18,
<b>4.</b>	<b>Тема 1.2 Троллейбус</b> История городского электрического транспорта - троллейбус	2	Презентация по теме занятия ТСО	О2 стр.3-4	ОК 01-09 ПК 1.1- 1.4 ЛР 13,18,
<b>5.</b>	Классификация и типаж троллейбусов. Основные части троллейбуса.	2	Презентация по теме занятия ТСО	О2 стр.5-7	ОК 01-09 ПК 1.1- 1.4 ЛР 13,18
<b>6.</b>	Плавность хода, управляемость и устойчивость троллейбусов.. Силы действующие на троллейбус в режиме тяги, выбега, торможения. Характеристика троллейбусов и их классификация.	2	Презентация по теме занятия	О2 стр.8-12	ОК 01-09 ПК 1.1- 1.4 ЛР 13,18,
	<b>Самостоятельная работа №1</b> Подготовка презентации по темам «История городского	12			

№ занятия	Наименование элементов профессионального модуля, разделов и тем междисциплинарных курсов. Содержание учебных занятий. Формы организации деятельности обучающихся	Объем часов	Наглядные пособия, оборудование, ЭОР, программное обеспечение	Литература §, стр.	Коды формируемых компетенций, личностных результатов
	электрического транспорта», «Трамвайные вагоны зарубежного производства», «Троллейбусы зарубежного производства».				
	<b>Раздел 2 Кузова подвижного состава.</b>	<b>26</b>			
<b>7.</b>	<b>Тема 2.1 Устройство кузовов трамвая.</b> Общие сведения.	2	ТСО	О1 стр.13-15	ОК 01-09 ПК 1.1- 1.4 ЛР 13,18,19
<b>8.</b>	Каркас и наружная обшивка кузова. Внутренняя обшивка,	2	Презентация по теме занятия ТСО	О1 стр.16-18	ОК 01-09 ПК 1.1- 1.4 ЛР 13,18,19
<b>9.</b>	Оборудование салона, кабина водителя, вентиляция салона. Неисправности кузовов трамвая. Меры безопасности при эксплуатации.	2	Презентация по теме занятия ТСО	О1 стр.19-21	ОК 01-09 ПК 1.1- 1.4 ЛР 13,18,19,21
<b>10.</b>	<b>Практическое занятие №1</b> Изучение особенностей конструкции кузова трамвая.	2	Методическое указание по выполнению практической работы	О1 стр.22-24	ОК 01-09 ПК 1.1- 1.4 ЛР 13,18,19
	<b>Самостоятельная работа №2</b> Подготовка ответов на контрольные вопросы практической работы.	4			
<b>11.</b>	<b>Практическое занятие №1</b> Изучение особенностей конструкции кузова трамвая.	2	Методическое указание по выполнению практической работы	О1 стр.25-28	ОК 01-09 ПК 1.1- 1.4 ЛР 13,18,19
<b>12.</b>	<b>Тема 2.2 Устройство кузовов троллейбусов.</b> Устройство кузовов троллейбуса. Общие сведения. Рама кузова. Каркас и наружная обшивка кузова.	2	Презентация по теме занятия ТСО	О2 стр.13-17	ОК 01-09 ПК 1.1- 1.4 ЛР 13,18,19,21
<b>13.</b>	<b>Практическое занятие №2</b> Произвести соотношение частей вагонов моделям ПС	2	Методическое указание по выполнению практической работы	О2 стр.18-22	ОК 01-09 ПК 1.1- 1.4 ЛР 13,18,19,21,22
	<b>Самостоятельная работа №3</b> Подготовка ответов на контрольные вопросы практической	4			

№ занятия	Наименование элементов профессионального модуля, разделов и тем междисциплинарных курсов. Содержание учебных занятий. Формы организации деятельности обучающихся	Объем часов	Наглядные пособия, оборудование, ЭОР, программное обеспечение	Литература §, стр.	Коды формируемых компетенций, личностных результатов
	работы.		работы		
14.	<b>Практическое занятие №2</b> Произвести соотношение частей троллейбуса моделям ПС	2	Методическое указание по выполнению практической работы	О2 стр.23-25	ОК 01-09 ПК 1.1- 1.4 ЛР 13, 18, 19, 21, 22, 23
15.	Рама кузова. Каркас и наружная обшивка кузова троллейбуса.	2	Презентация по теме занятия ТСО	О2 стр.26-28	ОК 01-09 ПК 1.1- 1.4 ЛР 13, 18, 19, 21, 22, 23,
	<b>Раздел №3 Механическое оборудование подвижного состава</b>	<b>36</b>			
16	<b>Тема 3.1 Компоновка тележки трамвайных.</b> Типы трамвайных тележек, их назначение и устройство. Рама тележки. Колесная пара . Назначение устройство. Принцип действия. Характерные неисправности колесной пары.	2	Презентация по теме занятия ТСО	О1 стр.29-33 О3 стр.3-6	ОК 01-09 ПК 1.1- 1.4 ЛР 13, 18, 19, 21, 22, 23,25,
17.	<b>Тема 3.2 Рессорное подвешивание трамвая.</b> Рессорное подвешивание трамваев. Назначение, устройство, принцип действия. Шкворневая балка, шкворень, пятник, режимы работы рессорного подвешивания. Характерные неисправности рессорного подвешивания.	2	Презентация по теме занятия ТСО	О1 стр.34-36 О3 стр.7-10	ОК 01-09 ПК 1.1- 1.4 ЛР 13, 18, 19, 21, 22, 23
18.	<b>Практическое занятие №3</b> Изучение особенностей конструкции тележки трамвая.	2	Методическое указание по выполнению практической работы	О1 стр.37-40 О3 стр.11-14	ОК 01-09 ПК 1.1- 1.4 ЛР 13, 18, 19, 21,22,23,25
	<b>Самостоятельная работа №4</b> Подготовка ответов на контрольные вопросы практической работы.	4			
19.	<b>Практическое занятие №3</b> Изучение особенностей конструкции тележки трамвая.	2	Методическое указание по выполнению практической	О1 стр.41-44 О3 стр.15-18	ОК 01-09 ПК 1.1- 1.4 ЛР 13,18,19,21,22,23,2

№ занятия	Наименование элементов профессионального модуля, разделов и тем междисциплинарных курсов. Содержание учебных занятий. Формы организации деятельности обучающихся	Объем часов	Наглядные пособия, оборудование, ЭОР, программное обеспечение	Литература §, стр.	Коды формируемых компетенций, личностных результатов
			работы		5,
20.	<b>Тема 3.3 Компоновка мостов троллейбусов.</b> Шасси троллейбуса. Назначение устройство. Размещение оборудования. Характерные неисправности шасси.	2	Презентация по теме занятия ТСО	О2 стр. 29-33 О4стр.3-6	ОК 01-09 ПК 1.1- 1.4 ЛР 13,18,19,21,22,23,25,28,
21.	<b>Тема 3.4 Подвеска троллейбуса.</b> Передняя подвеска. Задняя подвеска. Назначение, устройство, принцип действия. Характерные неисправности подвески троллейбуса.	2	Презентация по теме занятия ТСО	О2 стр. 34-36 О4стр.7-9	ОК 01-09 ПК 1.1- 1.4 ЛР 13, 18, 19,21,22,23,25,
22.	Задняя подвеска. Назначение, устройство, принцип действия. Характерные неисправности подвески троллейбуса.	2	Презентация по теме занятия ТСО	О2 стр. 27-40 О4 стр.10-13	ОК 01-09 ПК 1.1- 1.4 ЛР 13, 18,1 9,21,22,23,25
23.	<b>Тема 3.5 Передний мост троллейбуса.</b> Назначение устройство, принцип действия, регулировки..	2	Презентация по теме занятия ТСО	О2 стр. 41--45 О4стр.14-17	ОК 01-09 ПК 1.1- 1.4 ЛР 13, 18, 19, 21,22,23,25,28,
24.	Характерные неисправности передних мостов троллейбуса	2	Презентация по теме занятия ТСО	О2 стр. 46-48 О4стр.18-21	ОК 01-09 ПК 1.1- 1.4 ЛР,22,23,25,28,29,31,32,33,34
25.	<b>Тема 3.6 Задний мост троллейбуса.</b> Задний мост троллейбуса.. Назначение, устройство ,принцип действия. Регулировки.	2	Презентация по теме занятия ТСО	О2 стр. 47-49 О4стр.22-25	ОК 01-09 ПК 1.1- 1.4 ЛР 13, 18, 19, 21,22,23,
26.	Назначение, устройство ,принцип действия. Центральный редуктор. Дифференциал	2	Презентация по теме занятия ТСО	О2 стр. 50-53 О4стр.26-28	ОК 01-09 ПК 1.1- 1.4

№ занятия	Наименование элементов профессионального модуля, разделов и тем междисциплинарных курсов. Содержание учебных занятий. Формы организации деятельности обучающихся	Объем часов	Наглядные пособия, оборудование, ЭОР, программное обеспечение	Литература §, стр.	Коды формируемых компетенций, личностных результатов
					ЛР 13, 18, 19, 21,22,23,25
27.	Назначение, устройство, принцип действия. Регулировки. Характерные неисправности колесного редуктора.	2	Презентация по теме занятия ТСО	О2 стр. 54-56 О4стр.29-31	ОК 01-09 ПК 1.3 ЛР 13, 18, 19, 21,22,23,25,28
28.	<b>Практическая работа №4</b> Изучение особенностей конструкции мостов троллейбуса	2	Методическое указание по выполнению практической работы	О2 стр. 57-60 О4стр.32-34	ОК 01-09 ПК 1.1- 1.4 ЛР 13, 18, 19, 21, 22, 23, 25, 28, 29, 31,32
	<b>Самостоятельная работа №5</b> Подготовка ответов на контрольные вопросы практической работы.	4			
29.	<b>Практическая работа №4</b> Изучение особенностей конструкции мостов троллейбуса	2	Методическое указание по выполнению практической работы	О2 стр. 61-63 О4стр.35-37	ОК 01-09 ПК 1.1- 1.4 ЛР 13, 18, 19, 21,22,23,25,28
	<b>Раздел 4 Колеса и шины подвижного состава.</b>	<b>18</b>			
30.	<b>Тема 4.1 Колеса трамваев.</b> Виды подрезиненных колес трамвая.	2	Презентация по теме занятия ТСО	О1 стр.45-48 О3 стр.19-22	ОК 01-09 ПК 1.1- 1.4 ЛР 25, 28, 29, 31,32,33,34,36,39
31.	Назначение, устройство ,принцип действия. Характерные неисправности колес.	2	Презентация по теме занятия ТСО	О1 стр.49-51 О3 стр.23-26	ОК 01-09 ПК 1.1- 1.4 ЛР 32,33,34,36,39
32.	<b>Практическая работа №5</b> Изучение особенностей конструкции колес трамвая.	2	Методическое указание по выполнению практической работы	О1 стр.52-55 О3 стр.27-29	ОК 01-09 ПК 1.1- 1.4 ЛР 29,31,32,33,34,36,39
	<b>Самостоятельная работа №6</b> Подготовка ответов на контрольные вопросы практической работы.	4			

№ занятия	Наименование элементов профессионального модуля, разделов и тем междисциплинарных курсов. Содержание учебных занятий. Формы организации деятельности обучающихся	Объем часов	Наглядные пособия, оборудование, ЭОР, программное обеспечение	Литература §, стр.	Коды формируемых компетенций, личностных результатов
33.	<b>Практическая работа №5</b> Изучение особенностей конструкции колес трамвая.	2	Методическое указание по выполнению практической работы	О1 стр.56-59 О3 стр.30-33	ОК 01-09 ПК 1.1- 1.4 ЛР 23, 25, 28, 29,31,32,33,34,36,39
34.	<b>Тема 4.2 Колеса троллейбусов.</b> Виды колес троллейбусов. Назначение, устройство, принцип действия. Классификация шин маркировка шин. Их размеры.	2	Презентация по теме занятия ТСО	О2 стр. 67-69 О4стр.42-45	ОК 01-09 ПК 1.1- 1.4 ЛР 33,34,36,39
35.	Классификация шин маркировка шин. Их размеры.	2	Презентация по теме занятия ТСО	О2 стр. 70-73 О4стр.46-49	ОК 01-09 ПК 1.1- 1.4 ЛР 29, 31, 32,33,34,36,39
36.	Характерные неисправности колес.	2	Презентация по теме занятия ТСО	О2 стр. 74-77 О4стр.47-49	ОК 01-09 ПК 1.1- 1.4 ЛР 22, 23, 25, 28,29,31,32,33,34,36,39
37.	<b>Практическая работа №6</b> Изучение особенностей конструкции колес троллейбуса.	2	Методическое указание по выполнению практической работы	О2 стр. 78-81 О4стр.50-52	ОК 01-09 ПК 1.1- 1.4 ЛР 31, 32,33,34,36,39
	<b>Самостоятельная работа №7</b> Подготовка ответов на контрольные вопросы практической работы.	4			
38.	<b>Практическая работа №6</b> Изучение особенностей конструкции колес троллейбуса.	2	Методическое указание по выполнению практической работы	О2 стр. 82-84 О4стр.53-55	ОК 01-09 ПК 1.1- 1.4 ЛР 23, 25, 28, 29,31,32,33,34,36,39
	<b>Раздел 5 Механические тормоза подвижного состава.</b>	<b>26</b>			



№ занятия	Наименование элементов профессионального модуля, разделов и тем междисциплинарных курсов. Содержание учебных занятий. Формы организации деятельности обучающихся	Объем часов	Наглядные пособия, оборудование, ЭОР, программное обеспечение	Литература §, стр.	Коды формируемых компетенций, личностных результатов
39.	<b>Тема 5.1 Механические тормоза трамваев.</b> Механические тормоза трамваев. Назначение, устройство, принцип действия. Классификация. Регулировки..	2	Презентация по теме занятия ТСО	О1 стр.60-63 О3 стр.34-35	ОК 01-09 ПК 1.1- 1.4 ЛР 28, 29, 31, 32,33,34,36,39
40.	Характерные неисправности механических тормозов трамваев. Ручной тормоз трамваев. Назначение, устройство, принцип действия. Классификация. Регулировки	2	Презентация по теме занятия ТСО	О1 стр.64-67 О3 стр.35-37	ОК 01-09 ПК 1.1- 1.4 ЛР 13, 18, 19, 21,22,23,25,28,29,31,32
41.	<b>Практическая работа №7</b> Изучение особенностей конструкции механического тормоза трамвая.	2	Методическое указание по выполнению практической работы	О1 стр.68-70 О3 стр.38-41	ОК 01-09 ПК 1.1- 1.4 ЛР 13,18,19,21,22,23,25,28,29
	<b>Самостоятельная работа №8</b> Подготовка ответов на контрольные вопросы практической работы.	4			
42.	<b>Практическая работа №7</b> Изучение особенностей конструкции механического тормоза трамвая.	2	Методическое указание по выполнению практической работы	О1 стр.73-75 О3 стр.39-41	ОК 01-09 ПК 1.1- 1.4 ЛР 13, 18, 19,21,22
43.	<b>Тема 5.2 Механические тормоза троллейбусов.</b> Механические тормоза троллейбусов. Назначение, устройство, принцип действия. Классификация.	2	Презентация по теме занятия ТСО	О2 стр. 85-88 О4стр.56-58	ОК 01-09 ПК 1.1- 1.4 ЛР 13, 18, 19,21,22,23,25
44.	Регулировки. Ручной тормоз троллейбусов. Назначение, устройство, принцип действия. Классификация.	2	Презентация по теме занятия ТСО	О2 стр. 89-92 О4стр.59-62	ОК 01-09 ПК 1.3 ЛР 13, 18, 19, 21,22,23,25,28,29,39

№ занятия	Наименование элементов профессионального модуля, разделов и тем междисциплинарных курсов. Содержание учебных занятий. Формы организации деятельности обучающихся	Объем часов	Наглядные пособия, оборудование, ЭОР, программное обеспечение	Литература §, стр.	Коды формируемых компетенций, личностных результатов
45.	Регулировки. Характерные неисправности механических тормозов троллейбусов.	2	Презентация по теме занятия ТСО	О2 стр. 93-95 О4стр.63-65	ОК 01-09 ПК 1.1- 1.4 ЛР 22,23,25,28,29,31,3 2,33,34,36,39
46.	<b>Практическая работа №8</b> Изучение особенностей конструкции механического тормоза троллейбуса.	2	Методическое указание по выполнению практической работы	О2 стр. 96-98 О4стр.66-68	ОК 01-09 ПК 1.1- 1.4 ЛР 25, 28, 29, 31,32,33,34,36,39
	<b>Самостоятельная работа №9</b> Подготовка ответов на контрольные вопросы практической работы.	4			
47.	<b>Практическая работа №8</b> Изучение особенностей конструкции механического тормоза троллейбуса.	2	Методическое указание по выполнению практической работы	О2 стр. 99-101 О4стр.69-71	ОК 01-09 ПК 1.1- 1.4 ЛР 13, 18, 19, 21, 22, 23, 25, 28, 29, 31, 32
<b>Раздел 6 Рулевое управление троллейбусов</b>		<b>13</b>			
48.	Рулевое управление. Назначение, устройство, принцип действия. Характерные неисправности рулевого управления.	2	Презентация по теме занятия ТСО	О2 стр. 102-104 О4стр.72-75	ОК 01-09 ПК 1.1- 1.4 ЛР 13, 18, 19, 21,22,23,25,28,29,3 1,32,33,34,36,39
49.	<b>Тема 6.2 Рулевой механизм.</b> Рулевой механизм. Назначение, устройство, принцип действия. Характерные неисправности рулевого механизма.	2	Презентация по теме занятия ТСО	О2 стр.105-107 О4стр.76-78	ОК 01-09 ПК 1.1- 1.4 ЛР 13, 18, 19,21,22,23,25,28,2 9,31,32,33,34,36,39
50.	<b>Тема 6.3 Гидроусилитель руля.</b> Гидроусилитель руля. Назначение, устройство, принцип действия.	2	Презентация по теме занятия ТСО	О2 стр.108-111 О4стр.79-82	ОК 01-09 ПК 1.1- 1.4

№ занятия	Наименование элементов профессионального модуля, разделов и тем междисциплинарных курсов. Содержание учебных занятий. Формы организации деятельности обучающихся	Объем часов	Наглядные пособия, оборудование, ЭОР, программное обеспечение	Литература §, стр.	Коды формируемых компетенций, личностных результатов
	Насос гидроусилителя. Назначение, устройство, принцип действия. Характерные неисправности гидроусилителя.				ЛР 22, 23, 25, 28,29,31,32,33
<b>51.</b>	<b>Итоговое занятие.</b> <b>Контрольная работа №1.</b> по разделам 1-6 «Механическое оборудование подвижного состава». Обобщение и систематизация теоретических знаний и умений.	2			
	<b>Всего за 3 семестр</b>	<b>153</b>			
	<b>Семестр 4</b>				
	<b>Раздел 7 Пневматическое оборудование трамваев</b>	<b>54</b>			
<b>1.</b>	<b>Тема 7.1 Пневматические схемы трамваев.</b> Пневматические схемы трамваев. Работа напорной системы, тормозной вспомогательной пневмосистем трамваев.	2	Презентация по теме занятия ТСО	О1 стр.80-82 О3 стр.46-48	ОК 01-09 ПК 1.1- 1.4 ЛР 23, 25, 28, 29, 31,32,33,34,36,39
<b>2.</b>	Работа напорной системы, тормозной вспомогательной пневмосистем трамваев	2	Презентация по теме занятия ТСО	О1 стр.83-85 О3 стр.49-51	ОК 01-09 ПК 1.1- 1.4 ЛР 25, 28, 29, 31,32,33,34,36,39
<b>3.</b>	<b>Тема 7.2 Пневматические схемы троллейбусов.</b> Работа напорной системы, тормозной, вспомогательной пневмосистем троллейбусов	2	Презентация по теме занятия ТСО	О2 стр.109-112 О4стр.83-85	ОК 01-09 ПК 1.1- 1.4 ЛР 13, 18, 19, 21,22,23,25,28,29
<b>4.</b>	<b>Тема 7.2 Пневматические схемы троллейбусов.</b> Работа напорной системы, тормозной, вспомогательной пневмосистем троллейбусов	2	Презентация по теме занятия ТСО	О2 стр.109-112 О4стр.83-85	ОК 01-09 ПК 1.1- 1.4 ЛР 22, 23, 25, 28,29,31,32
<b>5.</b>	<b>Тема 7.3 Компрессор трамваев.</b> Назначение, устройство, принцип действия. Характерные неисправности компрессоров трамваев.	2	Презентация по теме занятия ТСО	О1 стр.83-85 О3 стр.49-51	ОК 01-09 ПК 1.1- 1.4 ЛР 13, 18, 19, 21,

№ занятия	Наименование элементов профессионального модуля, разделов и тем междисциплинарных курсов. Содержание учебных занятий. Формы организации деятельности обучающихся	Объем часов	Наглядные пособия, оборудование, ЭОР, программное обеспечение	Литература §, стр.	Коды формируемых компетенций, личностных результатов
					22,23,25,28,29,31
6.	<b>Тема 7.4 Компрессор троллейбусов.</b> Назначение, устройство, принцип действия. Характерные неисправности компрессоров троллейбусов.	2	Презентация по теме занятия ТСО	О2 стр.113-115 О4стр.86-88	ОК 01-09 ПК 1.1- 1.4 ЛР,22,23,25,28,29,31,32,33,34,36,39
7.	<b>Тема 7.5 Клапана пневмосистемы трамвая.</b> Предохранительный, обратный, редуционный клапана трамвая. Назначение, устройство, принцип действия.	2	Презентация по теме занятия ТСО	О1 стр.86-88 О3 стр.52-55	ОК 01-09 ПК 1.1- 1.4 ЛР 28, 29, 31,32,33,34,36,39
8.	Характерные неисправности клапанов трамваев.	2	Презентация по теме занятия ТСО	О1 стр.89-91 О3 стр.52-54	ОК 01-09 ПК 1.1- 1.4 ЛР 13, 18, 19, 21, 22,23,25,28,29,31,32,33
9.	<b>Тема 7.6 Клапана пневмосистемы троллейбусов.</b> Предохранительный, обратный, редуционный клапана трамвая. Назначение, устройство, принцип действия.	2	Презентация по теме занятия ТСО	О2 стр.116-118 О4стр.89-91	ОК 01-09 ПК 1.1- 1.4 ЛР 13, 18, 19, 21,22,23,25,28,29,31,32,33,34,36,39
10.	Характерные неисправности клапанов троллейбусов.	2	Презентация по теме занятия ТСО	О2 стр.119-120 О4стр.92-93	ОК 01-09 ПК 1.1- 1.4 ЛР 13, 18, 19, 21, 22,23,25,28,29,31
11.	<b>Тема 7.7 Противозамораживатель, электропневматический вентиль, маслоотделитель трамваев.</b> Назначение, устройство, принцип действия.	2	Презентация по теме занятия ТСО	О1 стр.92-94 О3 стр.55-56	ОК 01-09 ПК 1.1- 1.4 ЛР 13, 18, 19, 21, 22,23,25,28
12.	Характерные неисправности.	2	Презентация по теме занятия ТСО	О1 стр.95-96 О3 стр.57-58	ОК 01-09 ПК 1.1- 1.4

№ занятия	Наименование элементов профессионального модуля, разделов и тем междисциплинарных курсов. Содержание учебных занятий. Формы организации деятельности обучающихся	Объем часов	Наглядные пособия, оборудование, ЭОР, программное обеспечение	Литература §, стр.	Коды формируемых компетенций, личностных результатов
					ЛР 13, 18, 19, 21, 22,23,25,28,29
13.	<b>Тема 7.8 Противозамораживатель, электропневматический вентиль, масловлагоотделитель троллейбусов.</b> Назначение, устройство, принцип действия	2	Презентация по теме занятия ТСО	О2 стр.121-122 О4стр.94-96	ОК 01-09 ПК 1.1- 1.4 ЛР 31, 32, 33, 34,36,39
14.	Характерные неисправности.	2	Презентация по теме занятия ТСО	О2 стр.123-125 О4стр.97-99	ОК 01-09 ПК 1.1- 1.4 ЛР 23,25,28,29,31,32,33,34,36,39
15.	<b>Практическая работа №9</b> Изучение особенностей конструкции пневматического оборудования трамвая.	2	Методическое указание по выполнению практической работы	О2 стр.126-127 О4стр.100-101	ОК 01-09 ПК 1.1- 1.4 ЛР 13, 18, 19, 21, 22,23,25,28,29,31
	<b>Самостоятельная работа №11</b> Подготовка ответов на контрольные вопросы практической работы.	4			
16.	<b>Практическая работа №9</b> Изучение особенностей конструкции пневматического оборудования трамвая.	2	Методическое указание по выполнению практической работы	О2 стр.128-129 О4стр.102-103	ОК 01-09 ПК 1.1- 1.4 ЛР 13, 18, 19,21,22,23,25,28
17.	<b>Практическая работа №10</b> Изучение особенностей конструкции пневматического оборудования троллейбуса.	2	Методическое указание по выполнению практической работы	О2 стр.130-131 О4стр.104-106	ОК 01-09 ПК 1.1- 1.4 ЛР 13, 18, 19, 21, 22,23,25,28,29,31,32,33,34,36,
	<b>Самостоятельная работа №12</b> Подготовка ответов на контрольные вопросы практической работы.	4			
18.	<b>Практическая работа №10</b>	2	Методическое	О2 стр.132-134	ОК 01-09

№ занятия	Наименование элементов профессионального модуля, разделов и тем междисциплинарных курсов. Содержание учебных занятий. Формы организации деятельности обучающихся	Объем часов	Наглядные пособия, оборудование, ЭОР, программное обеспечение	Литература §, стр.	Коды формируемых компетенций, личностных результатов
	Изучение особенностей конструкции пневматического оборудования троллейбуса. <b>Самостоятельная работа №13</b> Составление плана и тезиса ответов к контрольной работе «Пневматическое оборудование подвижного состава».	8	указание по выполнению практической работы	О4стр.107-108	ПК 1.1- 1.4 ЛР 31, 32, 33,34,36,39
19.	<b>Итоговое занятие.</b> <b>Контрольная работа №2.</b> по разделу 7 «Пневматическое оборудование подвижного состава». Обобщение и систематизация теоретических знаний и умений.	2			
	<b>Раздел 8 Электрическое оборудование подвижного состава</b>	<b>94</b>			
20.	<b>Тема 8.1 Токоприемники трамваев.</b> Назначение, классификация, устройство, принцип действия. Характерные неисправности токоприемников трамваев.	2	Презентация по теме занятия ТСО	О1 стр.97-99 О3 стр.59-61	ОК 01-09 ПК 1.1- 1.4 ЛР 34,36,39
21.	<b>Тема 8.2 Токоприемники троллейбусов.</b> Назначение, классификация, устройство, принцип действия. Характерные неисправности токоприемников троллейбусов.	2	Презентация по теме занятия ТСО	О2 стр.133-134 О4стр.109-110	ОК 01-09 ПК 1.1- 1.4 ЛР 19, 31,32,33,34,36,39
22.	<b>Практическая работа №11</b> Замена вставок токоприемников трамваев <b>Самостоятельная работа №14</b> Подготовка ответов на контрольные вопросы практической работы.	2	Методическое указание по выполнению практической работы	О1 стр.100-101 О3 стр.62-64	ОК 01-09 ПК 1.1- 1.4 ЛР 23, 25, 28, 29, 31,32,33,34,36,39
23.	<b>Практическая работа №11</b> Замена вставок токоприемников и троллейбусов.	2			
24.	<b>Тема 8.3 Тяговые электродвигатели трамваев.</b>	2	Презентация по	О1 стр.100-101	ОК 01-09

№ занятия	Наименование элементов профессионального модуля, разделов и тем междисциплинарных курсов. Содержание учебных занятий. Формы организации деятельности обучающихся	Объем часов	Наглядные пособия, оборудование, ЭОР, программное обеспечение	Литература §, стр.	Коды формируемых компетенций, личностных результатов
	Назначение, устройство, принцип действия. Характерные неисправности тяговых электродвигателей трамваев.		теме занятия ТСО	О3 стр.62-64	ПК 1.1- 1.4 ЛР 28, 29, 31, 32, 33,34,36,39
25.	<b>Тема 8.4</b> Тяговые электродвигатели троллейбусов. Назначение, устройство, принцип действия. Характерные неисправности тяговых электродвигателей троллейбусов.	2	Презентация по теме занятия ТСО	О2 стр.137-138 О4стр.113-114	ОК 01-09 ПК 1.1- 1.4 ЛР 22, 23, 25, 28,29,31,32,33,34
26.	<b>Практическая работа №12</b> Проверка исправности обмоток, межвиткового замыкания и замыкания на корпус тяговых двигателей. <b>Самостоятельная работа №15</b> Подготовка ответов на контрольные вопросы практической работы.	2	Методическое указание по выполнению практической работы	О2 стр.139-140 О4стр.115-116	ОК 01-09 ПК 1.1- 1.4 ЛР,21,22,23,25,28,29,31,32,33,34
		4			
27.	<b>Практическая работа №12</b> Проверка исправности обмоток, межвиткового замыкания и замыкания на корпус тяговых двигателей.	2	Методическое указание по выполнению практической работы	О2 стр.141-142 О4стр.116-117	ОК 01-09 ПК 1.1- 1.4 ЛР 21, 22, 23, 25, 28,29,31,32,33,34,36,39
28.	<b>Тема 8.5</b> Пусковые и тормозные реостаты, главный реостатный контроллер трамваев. Назначение, устройство, принцип действия. Характерные неисправности пусковых и тормозных реостатов, главного реостатного контроллера (ГРК) трамваев.	2	Презентация по теме занятия ТСО	О1 стр.102-103 О3 стр.63-64	ОК 01-09 ПК 1.1- 1.4 ЛР,28,29,31,32,33,34,36,39
29.	<b>Тема 8.6</b> Пусковые и тормозные реостаты, главный реостатный контроллер троллейбусов. Назначение, устройство, принцип действия. Характерные неисправности пусковых и тормозных реостатов, главного реостатного контроллера (ГРК) троллейбусов.	2	Презентация по теме занятия ТСО	О2 стр.143-144 О4стр.118-119	ОК 01-09 ПК 1.1- 1.4 ЛР 23, 25, 28, 29, 31,32,33,34,36,39
30.	<b>Тема 8.7</b> Контроллер водителя трамваев.	2	Презентация по	О1 стр.104-106	ОК 01-09

№ занятия	Наименование элементов профессионального модуля, разделов и тем междисциплинарных курсов. Содержание учебных занятий. Формы организации деятельности обучающихся	Объем часов	Наглядные пособия, оборудование, ЭОР, программное обеспечение	Литература §, стр.	Коды формируемых компетенций, личностных результатов
	Назначение, устройство, принцип действия..		теме занятия ТСО	О3 стр.65-66	ПК 1.1- 1.4 ЛР 13, 18, 19,21,22,23,25,28,2 9,31,32,33,34,36,39
31.	Характерные неисправности контроллера водителя трамваев.	2	Презентация по теме занятия ТСО	О1 стр.107-108 О3 стр.67-68	ОК 01-09 ПК 1.1- 1.4 ЛР 29, 31, 32,33,34,36,39
32.	<b>Тема 8.8 Контроллер водителя троллейбусов.</b> Назначение, устройство, принцип действия.	2	Презентация по теме занятия ТСО	О2 стр.143-145 О4стр.118-119	ОК 01-09 ПК 1.1- 1.4 ЛР 22, 23, 25, 28, 29,31,32,33,34,36,3 9
33.	Характерные неисправности контроллера водителя троллейбусов.	2	Презентация по теме занятия ТСО	О2 стр.146-148 О4стр.120-121	ОК 01-09 ПК 1.1- 1.4 ЛР 23,25,28,29,31,32,3 3,34,36,39
34.	<b>Тема 8.9 Электромагнитный рельсовый тормоз трамваев.</b> Назначение, устройство, принцип действия. Характерные неисправности рельсового тормоза.	2	Презентация по теме занятия ТСО	О1 стр.109- 111 О3 стр.69-70	ОК 01-09 ПК 1.1- 1.4 ЛР,23,25,28,29,31,3 2,33,34,36,39
35.	<b>Практическая работа №13</b> Регулировка и проверка рельсового тормоза	2	Методическое указание по выполнению практической работы	О1 стр.112-114 О3 стр.71-74	ОК 01-09 ПК 1.1- 1.4 ЛР 25, 28, 29, 31,32,33,34,36,39
	<b>Самостоятельная работа №16</b> Подготовка ответов на контрольные вопросы практической работы.	4			
36.	<b>Практическая работа №13</b> Регулировка и проверка рельсового тормоза	2	Методическое указание по	О1 стр.115-116 О3 стр.75-76	ОК 01-09 ПК 1.1- 1.4



№ занятия	Наименование элементов профессионального модуля, разделов и тем междисциплинарных курсов. Содержание учебных занятий. Формы организации деятельности обучающихся	Объем часов	Наглядные пособия, оборудование, ЭОР, программное обеспечение	Литература §, стр.	Коды формируемых компетенций, личностных результатов
			выполнению практической работы		ЛР 21, 22, 23, 25,28,29,31,32,33,34,36,39
37.	<b>Тема 8.10 Контактторы и реле, аппараты защиты.</b> Назначение, устройство, принцип действия трамвая	2	Презентация по теме занятия ТСО	О1 стр.117-118 О3 стр.77-78	ОК 01-09 ПК 1.1- 1.4 ЛР 25, 28, 29, 31,32,33,34,36,39
38.	Характерные неисправности контакторов реле и аппаратов защиты трамвая	2	Презентация по теме занятия ТСО	О1 стр.119-120 О3 стр.79-80	ОК 01-09 ПК 1.1- 1.4 ЛР 22, 23, 25, 28, 29,31,32,33,34,36,39
39.	<b>Тема 8.11 Реверсор трамваев.</b> Назначение, устройство, принцип действия трамваев	2	Презентация по теме занятия ТСО	О1 стр.121-122 О3 стр.81-82	ОК 01-09 ПК 1.1- 1.4 ЛР 32,33,34,36,39
40.	Характерные неисправности реверсоров трамваев.	2	Презентация по теме занятия ТСО	О1 стр.123-125 О3 стр.83-84	ОК 01-09 ПК 1.1- 1.4 ЛР 31, 32,33,34,36,39
41.	<b>Тема 8.12 Реверсор троллейбусов.</b> Назначение, устройство, принцип действия. Характерные неисправности реверсоров троллейбусов.	2	Презентация по теме занятия ТСО	О2 стр.149-150 О4стр.120-121	ОК 01-09 ПК 1.1- 1.4 ЛР 31, 32,33,34,36,39
42.	Характерные неисправности реверсоров троллейбусов.	2	Презентация по теме занятия ТСО	О2 стр.151-152 О4стр.122-123	ОК 01-09 ПК 1.1- 1.4 ЛР 28, 29, 31,32,33,34,36,39
43.	<b>Тема 8.13 Вспомогательные электродвигатели трамваев.</b> Назначение, устройство, принцип действия трамваев	2	Презентация по теме занятия ТСО	О1 стр.126-127 О3 стр.85-87	ОК 01-09 ПК 1.1- 1.4

№ занятия	Наименование элементов профессионального модуля, разделов и тем междисциплинарных курсов. Содержание учебных занятий. Формы организации деятельности обучающихся	Объем часов	Наглядные пособия, оборудование, ЭОР, программное обеспечение	Литература §, стр.	Коды формируемых компетенций, личностных результатов
					ЛР 25, 28, 29, 31,32,33,34,36,39
44.	Характерные неисправности вспомогательных электродвигателей трамвая.	2	Презентация по теме занятия ТСО	О1 стр.128-129 О3 стр.88-89	ОК 01-09 ПК 1.1- 1.4 ЛР 33,34,36,39
45.	<b>Тема 8.14 Вспомогательные электродвигатели троллейбусов.</b> Назначение, устройство, принцип действия. Характерные неисправности вспомогательных электродвигателей троллейбусов.	2	Презентация по теме занятия ТСО	О2 стр.153-154 О4стр.124-125	ОК 01-09 ПК 1.1- 1.4 ЛР 28, 29, 31,32,33,34,36,39
46.	Характерные неисправности вспомогательных электродвигателей троллейбусов.	2	Презентация по теме занятия ТСО	О2 стр.155-157 О4стр.126-127	ОК 01-09 ПК 1.1- 1.4 ЛР 29, 31, 32,33,34,36,39
47.	<b>Тема 8.15 Аккумуляторные батареи.</b> Назначение, устройство, принцип действия. Характерные неисправности аккумуляторных батарей.	2	Презентация по теме занятия ТСО	О1 стр.130-132 О3 стр.90-92	ОК 01-09 ПК 1.1- 1.4 ЛР,34,36,39
48.	<b>Практическая работа №14</b> Изучение особенностей конструкции электрического оборудования трамвая.	2	Методическое указание по выполнению практической работы	О1 стр.133-135 О3 стр.93-94	ОК 01-09 ПК 1.1- 1.4 ЛР 13, 18, 19, 21, 22,23,25,28,29,31
	<b>Самостоятельная работа №17</b> Подготовка ответов на контрольные вопросы практической работы.	4			
49.	<b>Практическая работа №14</b> Изучение особенностей конструкции электрического оборудования трамвая.	2	Методическое указание по выполнению практической работы	О1 стр.136-138 О3 стр.95-96	ОК 01-09 ПК 1.1- 1.4 ЛР 23,25,28,29,31,32,33,34,36,39
50.	<b>Практическая работа №15</b> Изучение особенностей конструкции электрического	2	Методическое указание по	О2 стр.158-159 О4стр.128-129	ОК 01-09 ПК 1.1- 1.4

№ занятия	Наименование элементов профессионального модуля, разделов и тем междисциплинарных курсов. Содержание учебных занятий. Формы организации деятельности обучающихся	Объем часов	Наглядные пособия, оборудование, ЭОР, программное обеспечение	Литература §, стр.	Коды формируемых компетенций, личностных результатов
	оборудования троллейбуса. <b>Самостоятельная работа №18</b> Подготовка ответов на контрольные вопросы практической работы.	4	выполнению практической работы		ЛР 25, 28, 29,31,32,33,34,36,39
51.	<b>Практическая работа №15</b> Изучение особенностей конструкции электрического оборудования троллейбуса.	2	Методическое указание по выполнению практической работы	О2 стр.160-162 О4стр.130-131	ОК 01-09 ПК 1.1- 1.4 ЛР 25, 28, 29,31,32,33,34,36,39
	<b>Самостоятельная работа №19</b> Составление плана и тезиса ответов к контрольной работе «Электрическое оборудование подвижного состава».	8			
52.	<b>Итоговое занятие.</b> <b>Контрольная работа №3.</b> по разделу 8 «Электрическое оборудование подвижного состава». Обобщение и систематизация теоретических знаний и умений.	2			
	<b>Раздел 9 Вспомогательное оборудование подвижного состава</b>	<b>39</b>			
53.	<b>Тема 9.1 Сцепные приборы, подвагонные сетки.</b> Назначение, устройство, принцип действия. Характерные неисправности сцепных приборов, подвагонной сетки	2	Презентация по теме занятия ТСО	О1 стр.139-141 О3 стр.97-98	ОК 01-09 ПК 1.1- 1.4 ЛР,28,29,31,32,33,34,36,39
54.	<b>Тема 9.2 Карданный вал.</b> Назначение, устройство, принцип действия. Характерные неисправности карданных валов.	2	Презентация по теме занятия ТСО	О1 стр.142-143 О3 стр.199-200	ОК 01-09 ПК 1.1- 1.4 ЛР 13, 18, 19,21,22,23,25,28,29,31,32,33,34,36,39
55.	<b>Практическая работа №16</b> Замена крестовин карданных валов трамваев и троллейбусов.	2	Методическое указание по выполнению практической работы	О1 стр.144-145 О3 стр.201-202	ОК 01-09 ПК 1.1- 1.4 ЛР 13, 18, 19,21,22,23,25,28
	<b>Самостоятельная работа №20</b> Подготовка ответов на контрольные вопросы практической работы.	4			

№ занятия	Наименование элементов профессионального модуля, разделов и тем междисциплинарных курсов. Содержание учебных занятий. Формы организации деятельности обучающихся	Объем часов	Наглядные пособия, оборудование, ЭОР, программное обеспечение	Литература §, стр.	Коды формируемых компетенций, личностных результатов
56.	<b>Практическая работа №16</b> Замена крестовин карданных валов трамваев и троллейбусов.	2	Методическое указание по выполнению практической работы	О1 стр.146-147 О3 стр.203-204	ОК 01-09 ПК 1.1- 1.4 ЛР 28, 29, 31,32,33,34,36,39
57.	<b>Тема 9.3 Стеклоочистители, песочницы, электрообогреватели.</b> Назначение, устройство, принцип действия. Характерные неисправности стеклоочистителей песочниц, электрообогревателей.	2	Презентация по теме занятия ТСО	О1 стр.148-149 О3 стр.205-206	ОК 01-09 ПК 1.1- 1.4 ЛР 28, 29, 31,32,33,34,36,39
58.	<b>Практическая работа №17</b> Изучение особенностей конструкции вспомогательного оборудования трамвая.	2	Методическое указание по выполнению практической работы	О1 стр.150-151 О3 стр.207-208	ОК 01-09 ПК 1.1- 1.4 ЛР 13, 18, 19,21,22,23,25,28
	<b>Самостоятельная работа №21</b> Подготовка ответов на контрольные вопросы практической работы.	4			
59.	<b>Практическая работа №17</b> Изучение особенностей конструкции вспомогательного оборудования трамвая.	2	Методическое указание по выполнению практической работы	О1 стр.152-154 О3 стр.209-210	ОК 01-09 ПК 1.1- 1.4 ЛР 13,18,19,21,22,23,25,28,29
60.	<b>Практическая работа №18</b> Изучение особенностей конструкции вспомогательного оборудования троллейбуса.	2	Методическое указание по выполнению практической работы	О2 стр.163-164 О4стр.132-133	ОК 01-09 ПК 1.1- 1.4 ЛР 13, 18,19,21,22,23,25
	<b>Самостоятельная работа №22</b> Подготовка ответов на контрольные вопросы практической работы.	4			
61.	<b>Практическая работа №18</b> Изучение особенностей конструкции вспомогательного оборудования троллейбуса.	2	Методическое указание по выполнению	О2 стр.165-166 О4стр.134-136	ОК 01-09 ПК 1.1- 1.4 ЛР 32,33,34,36,39

№ занятия	Наименование элементов профессионального модуля, разделов и тем междисциплинарных курсов. Содержание учебных занятий. Формы организации деятельности обучающихся	Объем часов	Наглядные пособия, оборудование, ЭОР, программное обеспечение	Литература §, стр.	Коды формируемых компетенций, личностных результатов
	<b>Самостоятельная работа №23</b> Составление плана и тезиса ответов к контрольной работе «Вспомогательное оборудование подвижного состава».	7	практической работы		
62.	<b>Итоговое занятие.</b> <b>Контрольная работа №4</b> по разделу 9 «Вспомогательное оборудование подвижного состава». Обобщение и систематизация теоретических знаний и умений.	2			
63.	<b>Промежуточная аттестация в форме дифференцированного зачета.</b>	2			
	<b>Итого объем образовательной программы по</b> <b>Часть 1 Устройство подвижного состава</b>	<b>342</b>			
	<b>Всего за 4 семестр</b>	<b>189</b>			

№ занятия	Наименование элементов профессионального модуля, разделов и тем междисциплинарных курсов. Содержание учебных занятий. Формы организации деятельности обучающихся	Объем часов	Наглядные пособия, оборудование, ЭОР, программное обеспечение	Литература §, стр.	Коды формируемых компетенций, личностных результатов
	<b>Семестр 5</b>				
	<b>Часть 2 Системы управления подвижным составом</b>				
1.	<b>Введение.</b> Цель и задачи междисциплинарного курса, связь с другими дисциплинами и модулями учебного плана. Виды электрооборудования подвижного состава и его деление по типу подвижного состава.	2	Презентация по теме занятия ТСО	О1 стр.155-157 О3 стр.211-212	ОК 01-09 ПК 1.1- 1.4 ЛР 28,29,31,32,33,34,36,39
	<b>Раздел 1 Тяговое электрооборудование трамвайного вагона</b>	<b>32</b>			
2.	<b>Тема 1.1 Назначение и функциональные возможности тягового оборудования трамвая.</b> Условные обозначения, применяемые в электрических схемах. Разделение электрического оборудования трамвая на силовое (тяговое) и вспомогательное. Состав тягового оборудования трамвая, его назначение и функциональные возможности. Отличия тягового оборудования трамвая от оборудования другого подвижного состава. Характеристики тягового оборудования трамвая	2	Презентация по теме занятия ТСО	О1 стр.155-157 О3 стр.211-212	ОК 01-09 ПК 1.1- 1.4 ЛР 22,23,25,28,29,31,32,33,34,36,39
3.	<b>Тема 1.2 Назначение и основные параметры блоков, входящих в состав комплекта тягового электрооборудования трамвая</b> Основные блоки, входящие в состав тягового электрооборудования трамвая.	2	Презентация по теме занятия ТСО	О1 стр.158-159 О3 стр.211-213	ОК 01-09 ПК 1.1- 1.4 ЛР 31,32,33,34,36,39
4.	Назначение и основные параметры блоков тягового оборудования.	2	Презентация по теме занятия ТСО	О1 стр.160-162 О3 стр.214-215	ОК 01-09 ПК 1.1- 1.4 ЛР 23,25,28,29,31,32,33,34,36,39
5.	<b>Практическая работа №1</b> Составление алгоритма взаимодействия блоков тягового	2	Методическое указание по	О1 стр.163-164 О3 стр.216-217	ОК 01-09 ПК 1.1- 1.4

№ занятия	Наименование элементов профессионального модуля, разделов и тем междисциплинарных курсов. Содержание учебных занятий. Формы организации деятельности обучающихся	Объем часов	Наглядные пособия, оборудование, ЭОР, программное обеспечение	Литература §, стр.	Коды формируемых компетенций, личностных результатов
	электрооборудования в различных режимах эксплуатации трамвая.		выполнению практической работы		ЛР 13,18,19,21,22,23,25,28,29
6.	<b>Тема 1.3 Органы управления трамвая, функции и назначение основных блоков.</b> Органы управления тяговым электрооборудованием трамвая, их назначение и функции.	2	Презентация по теме занятия ТСО	О1 стр.168-169 О3 стр.220-221	ОК 01-09 ПК 1.1- 1.4 ЛР 13,18,19,21,22,23,25,28
7.	Основные принципы управления тяговым приводом трамвая	2	Презентация по теме занятия ТСО	О1 стр.200-202 О3 стр.222-224	ОК 01-09 ПК 1.1- 1.4 ЛР 13,18,19,21,22,23,25,28,29,31
8.	<b>Практическая работа №2</b> Составление алгоритма работы органов управления тяговым электрооборудованием трамвая, при их взаимодействии в различных режимах работы тягового привода.	2	Методическое указание по выполнению практической работы	О1 стр.203-204 О3 стр.225-226	ОК 01-09 ПК 1.1- 1.4 ЛР 22,23,25,28,29,31,32,33,34,36,39
9.	<b>Тема 1.4 Основные неисправности тягового оборудования трамвая.</b> Виды неисправностей тягового электрооборудования трамвая, их обнаружение и внешнее проявление. Особенности функционирования основных блоков тягового электрооборудования трамвая при неисправностях.	2	Презентация по теме занятия ТСО	О1 стр.205-206 О3 стр.227-229	ОК 01-09 ПК 1.1- 1.4 ЛР 28,29,31,32,33,34,36,39
10.	<b>Практическая работа №3</b> Составление дефектной ведомости неисправностей тягового электрооборудования трамвая.	2	Методическое указание по выполнению практической работы	О1 стр.207-209 О3 стр.230-231	ОК 01-09 ПК 1.1- 1.4 ЛР 31,32,33,34,36,39
	<b>Самостоятельная работа №1</b> Составление плана и тезиса ответов к контрольной работе	10			

№ занятия	Наименование элементов профессионального модуля, разделов и тем междисциплинарных курсов. Содержание учебных занятий. Формы организации деятельности обучающихся	Объем часов	Наглядные пособия, оборудование, ЭОР, программное обеспечение	Литература §, стр.	Коды формируемых компетенций, личностных результатов
	«Тяговое электрооборудование трамвайного вагона».				
11.	<b>Итоговое занятие.</b> <b>Контрольная работа №1.</b> по разделу 1 «Тяговое электрооборудование трамвайного вагона». Обобщение и систематизация теоретических знаний и умений.	2	Презентация по теме занятия ТСО	О1 стр.210-212 О3 стр.232-233	ОК 01-09 ПК 1.1- 1.4 ЛР 32,33,34,36,39
	<b>Раздел 2 Вспомогательное и низковольтное оборудование трамвая</b>	30			
12	<b>Тема 2.1 Назначение и основные параметры блоков, входящих в состав вспомогательного электрооборудования трамвая</b> Назначение и основные параметры блоков, входящих в состав вспомогательного электрооборудования трамвая. Взаимодействие вспомогательного оборудования в различных режимах работы трамвая.	2	Презентация по теме занятия ТСО	О1 стр.216-218 О3 стр.236-237	ОК 01-09 ПК 1.1- 1.4 ЛР,34,36,39
13.	<b>Тема 2.2 Назначение и основные блоки низковольтного электрооборудования трамвая</b> Назначение и основные блоки низковольтного электрооборудования трамвая. Параметры и условия его работы и исключения.	2	Презентация по теме занятия ТСО	О1 стр.219-221 О3 стр.238-239	ОК 01-09 ПК 1.1- 1.4 ЛР 25,28,29,31,32,33,34,36,39
14.	Особенности функционирования отдельных блоков.	2	Презентация по теме занятия ТСО	О1 стр.222-224 О3 стр.240-242	ОК 01-09 ПК 1.1- 1.4 ЛР,34,36,39
15.	<b>Практическая работа №4</b> Составление плана расположения вспомогательного и низковольтного электрооборудования на трамвае.	2	Методическое указание по выполнению практической работы	О1 стр.225-227 О3 стр.243-244	ОК 01-09 ПК 1.1- 1.4 ЛР 25, 28, 29, 31,32,33,34,36,39
16.	<b>Тема 2.3 Основные неисправности вспомогательного электрооборудования трамвая</b> Основные неисправности вспомогательного электрооборудования	2	Презентация по теме занятия ТСО	О1 стр.228-229 О3 стр.245-246	ОК 01-09 ПК 1.1- 1.4 ЛР 13,18,19,21,



№ занятия	Наименование элементов профессионального модуля, разделов и тем междисциплинарных курсов. Содержание учебных занятий. Формы организации деятельности обучающихся	Объем часов	Наглядные пособия, оборудование, ЭОР, программное обеспечение	Литература §, стр.	Коды формируемых компетенций, личностных результатов
	трамвая.				33,34,36,39
17.	Особенности эксплуатации вспомогательных реле и прочих компонентов электрооборудования трамвая.		Презентация по теме занятия ТСО	О1 стр.230-231 О3 стр.247-248	ОК 01-09 ПК 1.1- 1.4 ЛР 13, 23, 25,28,29,31,32,33,34,36,39
18.	<b>Практическая работа №5</b> Составление дефектной ведомости неисправностей вспомогательного оборудования трамвая.	2	Методическое указание по выполнению практической работы	О1 стр.232-233 О3 стр.249-250	ОК 01-09 ПК 1.1- 1.4 ЛР 13, 18, 19,21,22,23,25,39
19.	<b>Тема 2.4 Основные неисправности низковольтного электрооборудования трамвая</b> Основные неисправности низковольтного электрооборудования трамвая. Особенности эксплуатации бортовых систем и прочих компонентов низковольтного электрооборудования трамвая.	2	Презентация по теме занятия ТСО	О1 стр.234-235 О3 стр.251-252	ОК 01-09 ПК 1.1- 1.4 ЛР,23,25,28,29,31,32,33,34,36,39
20.	<b>Практическая работа №6</b> Составление дефектной ведомости неисправностей низковольтного оборудования и бортовых систем трамвая.	2	Методическое указание по выполнению практической работы	О1 стр.236-237 О3 стр.253-254	ОК 01-09 ПК 1.1- 1.4 ЛР 29, 31,32,33,34,36,39
	<b>Самостоятельная работа №2</b> Составление плана и тезиса ответов к контрольной работе «Вспомогательное и низковольтное оборудование трамвая».	10			
21.	<b>Итоговое занятие.</b> <b>Контрольная работа №2.</b> по разделу 2 «Вспомогательное и низковольтное оборудование трамвая». Обобщение и систематизация теоретических знаний и умений.	2			
	<b>Раздел 3 Тяговое электрооборудование троллейбуса</b>	<b>32</b>			
22.	<b>Тема 3.1 Назначение и функциональные возможности</b>	2	Презентация по	О2 стр.166-167	ОК 01-09

№ занятия	Наименование элементов профессионального модуля, разделов и тем междисциплинарных курсов. Содержание учебных занятий. Формы организации деятельности обучающихся	Объем часов	Наглядные пособия, оборудование, ЭОР, программное обеспечение	Литература §, стр.	Коды формируемых компетенций, личностных результатов
	<b>тягового электрооборудования троллейбуса</b> Разделение электрического оборудования троллейбуса на силовое (тяговое) и вспомогательное. Состав тягового оборудования троллейбуса, его назначение и функциональные возможности. Отличия тягового оборудования троллейбуса от оборудования другого подвижного состава. Характеристики тягового оборудования троллейбуса.		теме занятия ТСО	О4стр.137-139	ПК 1.1- 1.4 ЛР 28,29,31,32,33,34,36,39
23.	<b>Тема 3.2 Назначение и основные параметры блоков, входящих в состав комплекта тягового электрооборудования троллейбуса</b> Основные блоки, входящие в состав тягового электрооборудования троллейбуса. Назначение и основные параметры этих блоков.	2	Презентация по теме занятия ТСО	О2 стр.168-169 О4стр.140-141	ОК 01-09 ПК 1.1- 1.4 ЛР 13,18,19,21,33,34,36,39
24.	Тяговый привод троллейбуса с увеличенным автономным ходом (ТУАХ).	2	Презентация по теме занятия ТСО	О2 стр.170-171 О4стр.142-144	ОК 01-09 ПК 1.1- 1.4 ЛР 13, 18, 31,32,33,34,36,39
25.	<b>Практическая работа №7</b> Составление алгоритма взаимодействия блоков тягового электрооборудования в различных режимах эксплуатации троллейбуса.	2	Методическое указание по выполнению практической работы	О2 стр.172-174 О4стр.145-146	ОК 01-09 ПК 1.3 ЛР 13, 18, 19, 21,22,23,25,28,29
26.	<b>Тема 3.3 Органы управления троллейбуса, функции и назначение основных блоков.</b> Органы управления тяговым электрооборудованием троллейбуса, их назначение и функции.	2	Презентация по теме занятия ТСО	О2 стр.178-179 О4стр.149-150	ОК 01-09 ПК 1.1- 1.4 ЛР 28, 29, 31,32,33,34,36,39
27.	Основные принципы управления тяговым приводом троллейбуса. Особенности ТУАХ.	2	Презентация по теме занятия ТСО	О2 стр.180-181 О4стр.151-152	
28.	<b>Практическая работа №8</b>	2	Методическое	О2 стр.182-183	ОК 01-09

№ занятия	Наименование элементов профессионального модуля, разделов и тем междисциплинарных курсов. Содержание учебных занятий. Формы организации деятельности обучающихся	Объем часов	Наглядные пособия, оборудование, ЭОР, программное обеспечение	Литература §, стр.	Коды формируемых компетенций, личностных результатов
	Составление алгоритма работы органов управления тяговым электрооборудованием троллейбуса, при их взаимодействии в различных режимах работы тягового привода		указание по выполнению практической работы	О4стр.153-154	ПК 1.1- 1.4 ЛР,33,34,36,39
29.	<b>Тема 3.4 Основные неисправности тягового электрооборудования троллейбуса</b> Виды неисправностей тягового электрооборудования троллейбуса, их обнаружение и внешнее проявление. Особенности функционирования основных блоков тягового электрооборудования троллейбуса при неисправностях. Неисправности ТУАХ.	2	Презентация по теме занятия ТСО	О2 стр.184-185 О4стр.155-156	ОК 01-09 ПК 1.1- 1.4 ЛР 25,28,29,31,32,33,34,36,39
30.	<b>Практическая работа №9</b> Составление дефектной ведомости неисправностей тягового электрооборудования троллейбуса.	2	Методическое указание по выполнению практической работы	О2 стр.186-187 О4стр.157-158	ОК 01-09 ПК 1.1- 1.4 ЛР 33,34,36,39
	<b>Самостоятельная работа №3</b> Составление плана и тезиса ответов к контрольной работе «Тяговое электрооборудование троллейбуса».	10			
31.	<b>Итоговое занятие.</b> <b>Контрольная работа №3.</b> по разделу 3 «Тяговое электрооборудование троллейбуса». Обобщение и систематизация теоретических знаний и умений.	2			
	<b>Раздел 4 Вспомогательное и низковольтное оборудование троллейбуса</b>	<b>30</b>			
32.	<b>Тема 4.1 Назначение и основные параметры блоков, входящих в состав вспомогательного электрооборудования троллейбуса</b> Назначение и основные параметры блоков, входящих в состав вспомогательного электрооборудования троллейбуса. Взаимодействие вспомогательного оборудования в различных режимах работы троллейбуса.	2	Презентация по теме занятия ТСО	О2 стр.186-187 О4стр.157-158	ОК 01-09 ПК 1.1- 1.4 ЛР 25,28,29,31,32,33,34,36,39

№ занятия	Наименование элементов профессионального модуля, разделов и тем междисциплинарных курсов. Содержание учебных занятий. Формы организации деятельности обучающихся	Объем часов	Наглядные пособия, оборудование, ЭОР, программное обеспечение	Литература §, стр.	Коды формируемых компетенций, личностных результатов
33.	<b>Тема 4.2 Назначение и основные блоки низковольтного электрооборудования троллейбуса</b> Назначение и основные блоки низковольтного электрооборудования троллейбуса. Параметры и условия его работы и выключения.	2	Презентация по теме занятия ТСО	О2 стр.188-189 О4стр.157-158	ОК 01-09 ПК 1.1- 1.4 ЛР 32,33,34,36,39
34.	Особенности функционирования отдельных блоков	2	Презентация по теме занятия ТСО	О2 стр.190-191 О4стр.159-160	ОК 01-09 ПК 1.1- 1.4 ЛР 23, 25, 28, 29, 31,32,33,34,36,39
35.	<b>Практическая работа №10</b> Составление плана расположения вспомогательного и низковольтного электрооборудования на троллейбусе	2	Методическое указание по выполнению практической работы	О2 стр.192-193 О4стр.159-160	ОК 01-09 ПК 1.1- 1.4 ЛР 31, 32,33,34,36,39
36.	<b>Тема 4.3 Основные неисправности вспомогательного электрооборудования троллейбуса</b> Основные неисправности вспомогательного электрооборудования троллейбуса.	2	Презентация по теме занятия ТСО	О2 стр.194-195 О4стр.161-162	ОК 01-09 ПК 1.1- 1.4 ЛР 32,33,34,36,39
37.	Особенности эксплуатации вспомогательных реле и прочих компонентов электрооборудования троллейбуса.	2	Презентация по теме занятия ТСО	О2 стр.196-197 О4стр.163-164	ОК 01-09 ПК 1.1- 1.4 ЛР 29, 31,32,33,34,36,39
38.	<b>Практическая работа №11</b> Составление дефектной ведомости неисправностей вспомогательного оборудования троллейбуса.	2	Методическое указание по выполнению практической работы	О2 стр.198-199 О4стр.165-166	ОК 01-09 ПК 1.1- 1.4 ЛР 25, 28, 29, 31,32,33,34,36,39
39.	<b>Тема 4.4 Основные неисправности низковольтного электрооборудования троллейбуса</b>	2	Презентация по теме занятия ТСО	О2 стр.200-201 О4стр.167-168	ОК 01-09 ПК 1.1- 1.4

№ занятия	Наименование элементов профессионального модуля, разделов и тем междисциплинарных курсов. Содержание учебных занятий. Формы организации деятельности обучающихся	Объем часов	Наглядные пособия, оборудование, ЭОР, программное обеспечение	Литература §, стр.	Коды формируемых компетенций, личностных результатов
	Основные неисправности низковольтного электрооборудования троллейбуса. Особенности эксплуатации бортовых систем и прочих компонентов низковольтного электрооборудования троллейбуса.				ЛР 13,18,19,34,36,39
40.	<b>Практическая работа №12</b> Составление дефектной ведомости неисправностей низковольтного оборудования и бортовых систем троллейбуса. <b>Самостоятельная работа №4</b> Составление плана и тезиса ответов к контрольной работе «Вспомогательное и низковольтное оборудование троллейбуса».	2  10	Методическое указание по выполнению практической работы	О2 стр.202-203 О4стр.169-200	ОК 01-09 ПК 1.1- 1.4 ЛР 13,18, 28,29,31,32,33,34,3 6,39
41.	<b>Итоговое занятие.</b> <b>Контрольная работа №4.</b> по разделу 4 «Вспомогательное и низковольтное оборудование троллейбуса». Обобщение и систематизация теоретических знаний и умений.	2			
	<b>Раздел 5 Ключевые блоки и элементы силовой электроники подвижного состава</b>	<b>30</b>			
42.	<b>Тема 5.1 Состав и назначение ключевых элементов тягового электрооборудования</b> Назначение, состав и основные параметры ключевых элементов тягового электрооборудования подвижного состава. Взаимодействие элементов тягового электрооборудования в различных режимах работы подвижного состава.	2	Презентация по теме занятия ТСО	О2 стр.204-205 О4стр.201-202	ОК 01-09 ПК 1.1- 1.4 ЛР 23,25,28,29,31,32,3 3,34,36,39
43.	<b>Тема 5.2 Силовой транзисторный модуль – IGBT-транзистор</b> Принципы работы IGBT-транзистора, история создания. Структура и обозначение IGBT-транзистора на электрических схемах. Сферы применения IGBT-транзистора.	2	Презентация по теме занятия ТСО	О2 стр.206-207 О4стр.203-204	ОК 01-09 ПК 1.1- 1.4 ЛР 25, 28, 29,31,32,33,34,36,3 9
44.	<b>Практическая работа №13</b>	2	Методическое	О2 стр.208-209	ОК 01-09

№ занятия	Наименование элементов профессионального модуля, разделов и тем междисциплинарных курсов. Содержание учебных занятий. Формы организации деятельности обучающихся	Объем часов	Наглядные пособия, оборудование, ЭОР, программное обеспечение	Литература §, стр.	Коды формируемых компетенций, личностных результатов
	Составление схемы подключения IGBT-транзисторов в трехфазном тяговом инверторе.		указание по выполнению практической работы	О4стр.205-206	ПК 1.1- 1.4 ЛР,31,32,33,34,36,39
45	<b>Тема 5.3 Фильтр тягового преобразователя</b> Принципы работы фильтров тягового преобразователя. Назначение фильтров в тяговых преобразователях.	2	Презентация по теме занятия ТСО	О2 стр.210-211 О4стр.207-208	ОК 01-09 ПК 1.1- 1.4 ЛР 28, 29, 31,32,33,34,36,39
46.	<b>Тема 5.4 Датчики тока тягового преобразователя</b> Назначение и принципы действия датчиков тока. Особенности измерения тока в различных элементах тягового электрооборудования подвижного состава.	2	Презентация по теме занятия ТСО	О2 стр.212-213 О4стр.209-210	ОК 01-09 ПК 1.1- 1.4 ЛР 31,32,33,34,36,39
47.	<b>Практическая работа №14</b> Составление схемы установки датчиков измерения силы тока в тяговом преобразователе.	2	Методическое указание по выполнению практической работы	О2 стр.214-215 О4стр.211-212	ОК 01-09 ПК 1.1- 1.4 ЛР 33,34,36,39
48.	<b>Тема 5.5 Выходной дроссель тягового преобразователя</b> Назначение и принципы действия выходных дросселей тягового преобразователя. Особенности применения выходных дросселей в тяговом электрооборудовании подвижного состава.	2	Презентация по теме занятия ТСО	О2 стр.216-217 О4стр.213-214	ОК 01-09 ПК 1.1- 1.4 ЛР 23, 25, 28, 29, 31,32,33,34,36,39
49.	<b>Тема 5.6 Основные неисправности и причины выхода из строя элементов тягового оборудования</b> Основные неисправности и причины выхода из строя компонентов тягового электрооборудования подвижного состава. Особенности эксплуатации компонентов тягового электрооборудования подвижного состава в различных режимах.	2	Презентация по теме занятия ТСО	О2 стр.218-219 О4стр.215-216	ОК 01-09 ПК 1.1- 1.4 ЛР 13,18,19, 34,36,39
50.	<b>Практическая работа №15</b> Составление дефектной ведомости тягового электрооборудования	2	Методическое указание по	О2 стр.220-221 О4стр.217-218	ОК 01-09 ПК 1.1- 1.4

№ занятия	Наименование элементов профессионального модуля, разделов и тем междисциплинарных курсов. Содержание учебных занятий. Формы организации деятельности обучающихся	Объем часов	Наглядные пособия, оборудование, ЭОР, программное обеспечение	Литература §, стр.	Коды формируемых компетенций, личностных результатов
	подвижного состава. <b>Самостоятельная работа №5</b> Составление плана и тезиса ответов к контрольной работе «Ключевые блоки и элементы силовой электроники подвижного состава».	12	выполнению практической работы		ЛР,25,28,29,31,32,33,34,36,39
<b>51.</b>	<b>Итоговое занятие.</b> <b>Контрольная работа №5.</b> по разделу 5 «Ключевые блоки и элементы силовой электроники подвижного состава».	2			
<b>52.</b>	Обобщение и систематизация теоретических знаний и умений.	2			
	<b>Итого объем образовательной программы по</b> <b>Часть 2 Системы управления подвижным составом</b>	<b>156</b>			
	<b>Всего за 5семестр</b>	<b>156</b>			

№ занятия	Наименование элементов профессионального модуля, разделов и тем междисциплинарных курсов. Содержание учебных занятий. Формы организации деятельности обучающихся	Объем часов	Наглядные пособия, оборудование, ЭОР, программное обеспечение	Литература §, стр.	Коды формируемых компетенций, личностных результатов
	<b>Семестр 6</b>				
	<b>Часть 3 Эксплуатация, техническое обслуживание и ремонт подвижного состава</b>				
<b>1.</b>	<b>Введение.</b> Цель и задачи междисциплинарного курса, связь с другими дисциплинами и модулями учебного плана.	2	Презентация по теме занятия ТСО		
	<b>Раздел 1 Технологические карты ремонтов и осмотров подвижного состава</b>	<b>6</b>			
<b>2.</b>	<b>Тема 1.1 Общие сведения о технической документации,</b> Правила заполнения технической документации, использование документации, ответственность лиц, нормативы и требования.технической документации.	2	Презентация по теме занятия ТСО	О5 стр.3-6 Д1 стр. 3-5	ОК 01-09 ПК 1.1- 1.4 ЛР 13, 18, 19, 21,22,23,25,28,
<b>3.</b>	<b>Тема 1.2 Общие сведения о технической документации,</b> правила заполнения технической документации, использование документации, ответственность лиц, нормативы и требования.технической документации.	2	Презентация по теме занятия ТСО	О5 стр.7-8 Д1стр. 3-5	ОК 01-09 ПК 1.1- 1.4 ЛР,28,29,31,32,33,3 4,36,39
<b>4.</b>	<b>Тема 1.3 Технологические нормы на обслуживание и ремонт ПС .</b> Номы времени на выполнение обслуживания и ремонта узлов и агрегатов подвижного состава.	2	Презентация по теме занятия ТСО	О5 стр.9-10 Д1стр. 6-7	ОК 01-09 ПК 1.1- 1.4 ЛР 32,33,34,36,39
	<b>Раздел 2 Характеристики технического обслуживания и ремонта подвижного состава</b>	<b>158</b>			
<b>5.</b>	<b>Тема 2.1 Существующие системы ремонтов .</b> Существующие системы ремонтов. Методы организации технического обслуживания и ремонтов. Краткие характеристики ремонтов и осмотров. Нормативные характеристики	2	Презентация по теме занятия ТСО	О5 стр.11-12 Д1стр. 8-9	ОК 01-09 ПК 1.1- 1.4 ЛР,36,39
<b>6.</b>	<b>Практическая работа №1</b> Расчет производственной программы по техническому	2	Презентация по теме занятия ТСО	О5 стр.13-14 Д1стр. 10-11	ОК 01-09 ПК 1.1- 1.4



№ занятия	Наименование элементов профессионального модуля, разделов и тем междисциплинарных курсов. Содержание учебных занятий. Формы организации деятельности обучающихся	Объем часов	Наглядные пособия, оборудование, ЭОР, программное обеспечение	Литература §, стр.	Коды формируемых компетенций, личностных результатов
	обслуживанию и ремонту подвижного состава.				ЛР 22, 23, 25, 28, 29,31,32,33,34,36,39
7.	<b>Практическая работа №1</b> Расчет производственной программы по техническому обслуживанию и ремонту подвижного состава.	2	Методическое указание по выполнению практической работы	О5 стр.15-16 Д1стр. 12-13	ОК 01-09 ПК 1.1- 1.4 ЛР 25,28,29,31,32,33,34,36,39
	<b>Самостоятельная работа №1</b> Подготовка ответов на контрольные вопросы практической работы.	5			
8.	<b>Тема 2.2 Характеристика ежедневного обслуживания (ЕО).</b> Характеристика ЕО подвижного состава. Нормативы по времени. Место проведения работ.	2	Презентация по теме занятия ТСО	О5 стр.17-18 Д1стр. 14-15	ОК 01-09 ПК 1.1- 1.4 ЛР 32,33,34,36,39
9.	Характеристика ЕО подвижного состава.	2	Презентация по теме занятия ТСО	О5 стр.19-20 Д1стр. 16-17	ОК 01-09 ПК 1.3 ЛР,36,39
10.	Нормативы по времени по ТО и ремонта ПС. Место проведения работ по ТО и ремонту ПС	2	Презентация по теме занятия ТСО	О5 стр.21-22 Д1стр. 18-19	ОК 01-09 ПК 1.1- 1.4 ЛР 13, 18,19,21,22,23
11.	<b>Практическая работа №2</b> Организация ежедневного обслуживания (ЕО) подвижного состава.	2	Презентация по теме занятия ТСО	О5 стр.23-24 Д1стр. 20-21	ОК 01-09 ПК 1.1- 1.4 ЛР 13, 18, 19, 21, 22,23,25,28,29,31,
12.	<b>Практическая работа №2</b> Организация ежедневного обслуживания (ЕО) подвижного состава.	2	Методическое указание по выполнению практической работы	О5 стр.25-26 Д1 стр. 22-23	ОК 01-09 ПК 1.1- 1.4 ЛР 13,18,19,21,22
	<b>Самостоятельная работа №2</b> Подготовка ответов на контрольные вопросы практической	5			

№ занятия	Наименование элементов профессионального модуля, разделов и тем междисциплинарных курсов. Содержание учебных занятий. Формы организации деятельности обучающихся	Объем часов	Наглядные пособия, оборудование, ЭОР, программное обеспечение	Литература §, стр.	Коды формируемых компетенций, личностных результатов
	работы.				
13.	Тема 2.3 Характеристика первого технического обслуживания (ТО1)	2	Презентация по теме занятия ТСО	О5 стр.27-28 Д1 стр. 24-25	ОК 01-09 ПК 1.1- 1.4 ЛР 13,18,19,21,22
14.	Характеристика ТО1 подвижного состава. Нормативы по времени. Место проведения работ.	2	Презентация по теме занятия ТСО	О5 стр.29-30 Д1 стр. 26-27	ОК 01-09 ПК 1.1- 1.4 ЛР 13, 18,19,21,34,36,39
15.	Характеристика ТО1 подвижного состава по кузову	2	Презентация по теме занятия ТСО	О5 стр.31-32 Д1 стр. 28-29	ОК 01-09 ПК 1.1- 1.4 ЛР,25,28,29,31,32,33,34,36,39
16.	Характеристика ТО1 подвижного состава по механическому оборудованию	2	Презентация по теме занятия ТСО	О5 стр.33-34 Д1 стр. 30-33	ОК 01-09 ПК 1.1- 1.4 ЛР 13, 18,19,21,22,23,25
17.	<b>Практическая работа №3</b> Организация первого технического обслуживания (ТО-1) подвижного состава.	2	Презентация по теме занятия ТСО	О5 стр.35-36 Д1 стр. 34-35	ОК 01-09 ПК 1.1- 1.4 ЛР 13, 18,19,21,22,23
18.	<b>Практическая работа №3</b> Организация первого технического обслуживания (ТО-1) подвижного состава.	2	Методическое указание по выполнению практической работы	О5 стр.37-38 Д1 стр. 36-37	ОК 01-09 ПК 1.1- 1.4 ЛР 13, 18, 19,21,22,23,25,28
	<b>Самостоятельная работа №3</b> Подготовка ответов на контрольные вопросы практической работы.	5			
19.	Тема 2.4 Характеристика второго технического обслуживания (ТО2)	2	Презентация по теме занятия ТСО	О5 стр.38-39 Д1 стр. 38-39	ОК 01-09 ПК 1.1- 1.4

№ занятия	Наименование элементов профессионального модуля, разделов и тем междисциплинарных курсов. Содержание учебных занятий. Формы организации деятельности обучающихся	Объем часов	Наглядные пособия, оборудование, ЭОР, программное обеспечение	Литература §, стр.	Коды формируемых компетенций, личностных результатов
					ЛР 23, 25, 28, 29, 31,32,33,34,36,39
20.	Характеристика ТО-2 подвижного состава по кузову	2	Презентация по теме занятия ТСО	О5 стр.40-41 Д1 стр. 40-41	ОК 01-09 ПК 1.1- 1.4 ЛР 28, 29, 31, 32,33,34,36,39
21.	Характеристика ТО-2 подвижного состава по механическому оборудованию	2	Презентация по теме занятия ТСО	О5 стр.42-43 Д1 стр. 43-44	ОК 01-09 ПК 1.1- 1.4 ЛР 34,36,39
22.	Характеристика ТО-2 подвижного состава по пневматическому оборудованию	2	Презентация по теме занятия ТСО	О5 стр.44-45 Д1 стр. 45-46	ОК 01-09 ПК 1.1- 1.4 ЛР 13, 23, 25, 28, 29,31,32,33,34,36,39
23.	<b>Практическая работа №4</b> Организация второго технического обслуживания (ТО-2) подвижного состава..	2	Презентация по теме занятия ТСО	О5 стр.46-47 Д1 стр. 46-48	ОК 01-09 ПК 1.1- 1.4 ЛР 31,32,33,34,36,39
24.	<b>Практическая работа №4</b> Организация второго технического обслуживания (ТО-2) подвижного состава..	2	Методическое указание по выполнению практической работы	О5 стр.48-49 Д1 стр. 49-51	ОК 01-09 ПК 1.1- 1.4 ЛР 13, 18, 19, 21,22,23,25,28,29
	<b>Самостоятельная работа №4</b> Подготовка ответов на контрольные вопросы практической работы.	5			
25.	<b>Тема 2.5 Характеристика сезонного обслуживания (СО)</b>	2	Презентация по теме занятия ТСО	О5 стр.50-51 Д1 стр. 52-53	ОК 01-09 ПК 1.1- 1.4 ЛР 21, 22, 23,25,28,29,31,32,33,34,36,39

№ занятия	Наименование элементов профессионального модуля, разделов и тем междисциплинарных курсов. Содержание учебных занятий. Формы организации деятельности обучающихся	Объем часов	Наглядные пособия, оборудование, ЭОР, программное обеспечение	Литература §, стр.	Коды формируемых компетенций, личностных результатов
26.	Характеристика СО подвижного состава по кузову	2	Презентация по теме занятия ТСО	О5 стр.53-54 Д1 стр. 54-55	ОК 01-09 ПК 1.1- 1.4 ЛР 29, 31,32,33,34,36,39
27.	Характеристика СО подвижного состава по механическому оборудованию	2	Презентация по теме занятия ТСО	О5 стр.55-56 Д1 стр. 56-57	ОК 01-09 ПК 1.1- 1.4 ЛР 13,18,19, 32,33,34,36,39
28.	Характеристика СО подвижного состава по пневматическому оборудованию	2	Презентация по теме занятия ТСО	О5 стр.55-56 Д1 стр. 56-57	ОК 01-09 ПК 1.1- 1.4 ЛР 13, 25, 28, 29, 31,32,33,34,36,39
29.	<b>Практическая работа №5</b> Организация сезонного обслуживания (СО) подвижного состава.	2	Презентация по теме занятия ТСО	О5 стр.57-58 Д1 стр. 58-59	ОК 01-09 ПК 1.1- 1.4 ЛР 25, 28, 29, 31,32,33,34,36,39
30.	<b>Практическая работа №5</b> Организация сезонного обслуживания (СО) подвижного состава.	2	Презентация по теме занятия ТСО	О5 стр.59-60 Д1 стр. 60-61	ОК 01-09 ПК 1.3 ЛР 22, 23, 25, 28, 29,31,32,33,34,36,39
	<b>Самостоятельная работа №5</b> Подготовка ответов на контрольные вопросы практической работы.	5			
31.	<b>Тема 2.6 Характеристика среднего ремонта (СР)</b>	2	Презентация по теме занятия ТСО	О5 стр.61-62 Д1 стр. 62-63	ОК 01-09 ПК 1.1- 1.4 ЛР 32,33,34,36,39
32.	Характеристика СР подвижного состава по кузову	2	Презентация по теме занятия ТСО	О5 стр.63-64 Д1 стр. 64-65	ОК 01-09 ПК 1.1- 1.4 ЛР 29, 31,32,33,34,36,39
33.	Характеристика СР подвижного состава по механическому	2	Презентация по	О5 стр.65-66	ОК 01-09

№ занятия	Наименование элементов профессионального модуля, разделов и тем междисциплинарных курсов. Содержание учебных занятий. Формы организации деятельности обучающихся	Объем часов	Наглядные пособия, оборудование, ЭОР, программное обеспечение	Литература §, стр.	Коды формируемых компетенций, личностных результатов
	оборудованию		теме занятия ТСО	Д1 стр. 66-67	ПК 1.1- 1.4 ЛР 22, 23, 25, 28,29,31,32,33,34,3 6,39
34.	Характеристика СР подвижного состава по электрическому оборудованию	2	Презентация по теме занятия ТСО	О5 стр.67-68 Д1 стр. 68-69	ОК 01-09 ПК 1.1- 1.4 ЛР 13, 18,19,21,22,23,
35.	<b>Практическая работа №6</b> Организация среднего ремонта (СР) подвижного состава.	2	Презентация по теме занятия ТСО	О5 стр.69-70 Д1 стр. 70-71	ОК 01-09 ПК 1.1- 1.4 ЛР 13, 18,19,21,22,23,25
36.	<b>Практическая работа №6</b> Организация среднего ремонта (СР) подвижного состава.	2	Методическое указание по выполнению практической работы	О5 стр.71-72 Д1 стр. 72-73	ОК 01-09 ПК 1.1- 1.4 ЛР 23, 25,28,29,31,32,33,3 4,36,39
	<b>Самостоятельная работа №6</b> Подготовка ответов на контрольные вопросы практической работы.	5			
37.	<b>Тема 2.7 Характеристика текущего ремонта (ТР)</b>	2	Презентация по теме занятия ТСО	О5 стр.73-74 Д1 стр. 74-75	ОК 01-09 ПК 1.1- 1.4 ЛР 31, 32,33,34,36,39
38.	Характеристика ТР подвижного состава по кузову	2	Презентация по теме занятия ТСО	О5 стр.75-76 Д1 стр. 76-77	ОК 01-09 ПК 1.1- 1.4 ЛР 25, 28, 29, 31,32,33,34,36,39
39.	Характеристика ТР подвижного состава по механическому оборудованию	2	Презентация по теме занятия ТСО	О5 стр.77-78 Д1 стр. 78-79	ОК 01-09 ПК 1.1- 1.4 ЛР 13, 18,19,21,22,23

№ занятия	Наименование элементов профессионального модуля, разделов и тем междисциплинарных курсов. Содержание учебных занятий. Формы организации деятельности обучающихся	Объем часов	Наглядные пособия, оборудование, ЭОР, программное обеспечение	Литература §, стр.	Коды формируемых компетенций, личностных результатов
40.	Характеристика ТР подвижного состава по пневматическому оборудованию	2	Презентация по теме занятия ТСО	О5 стр.79-80 Д1 стр. 80-81	ОК 01-09 ПК 1.1- 1.4 ЛР 25, 28, 29, 31,32,33,34,36,39
41.	<b>Практическая работа №7</b> Организация текущего ремонта (ТР) подвижного состава.	2	Презентация по теме занятия ТСО	О5 стр.81-82 Д1 стр. 82-83	ОК 01-09 ПК 1.1- 1.4 ЛР 28, 29, 31,32,33,34,36,39
42.	<b>Практическая работа №7</b> Организация текущего ремонта (ТР) подвижного состава.	2	Методическое указание по выполнению практической работы	О5 стр.81-82 Д1 стр. 82-83	ОК 01-09 ПК 1.1- 1.4 ЛР 32,33,34,36,39
	<b>Самостоятельная работа №7</b> Подготовка ответов на контрольные вопросы практической работы.	5			
43.	<b>Тема 2.8 Характеристика капитального ремонта (КР)</b>	2	Презентация по теме занятия ТСО	О5 стр.83-84 Д1 стр. 84-85	ОК 01-09 ПК 1.1- 1.4 ЛР 31, 32,33,34,36,39
44.	Характеристика КР подвижного состава по кузову	2	Презентация по теме занятия ТСО	О5 стр.85-86 Д1 стр. 86-87	ОК 01-09 ПК 1.1- 1.4 ЛР 23, 25, 28, 29, 31,32,33,34,36,39
45.	Характеристика КР подвижного состава по механическому оборудованию	2	Презентация по теме занятия ТСО	О5 стр.87-88 Д1 стр. 88-89	ОК 01-09 ПК 1.1- 1.4 ЛР,29,31,32,33,34,36,39
46.	Характеристика КР подвижного состава по пневматическому оборудованию	2	Презентация по теме занятия ТСО	О5 стр.89-90 Д1 стр. 90-91	ОК 01-09 ПК 1.1- 1.4 ЛР 13,18,19,21, 32,33,34,36,39

№ занятия	Наименование элементов профессионального модуля, разделов и тем междисциплинарных курсов. Содержание учебных занятий. Формы организации деятельности обучающихся	Объем часов	Наглядные пособия, оборудование, ЭОР, программное обеспечение	Литература §, стр.	Коды формируемых компетенций, личностных результатов
47.	<b>Практическая работа №8</b> Организация капитального ремонта (КР) подвижного состава.	2	Презентация по теме занятия ТСО	О5 стр.91-92 Д1 стр. 92-93	ОК 01-09 ПК 1.1- 1.4 ЛР 13, 18, 19,21,22,23,25,28
48.	<b>Практическая работа №8</b> Организация капитального ремонта (КР) подвижного состава.	2	Методическое указание по выполнению практической работы	О5 стр.93-94 Д1 стр. 94-95	ОК 01-09 ПК 1.1- 1.4 ЛР 13,18,19, 21,22,23,25,28,29
	<b>Самостоятельная работа №8</b> Подготовка ответов на контрольные вопросы практической работы.	5			
49.	<b>Тема 2.9 Характеристика капитального ремонта (НР)</b>	2	Презентация по теме занятия ТСО	О5 стр.95-96 Д1 стр. 96-97	ОК 01-09 ПК 1.1- 1.4 ЛР 13,18,19,21,22
50.	Характеристика НР подвижного состава по кузову	2	Презентация по теме занятия ТСО	О5 стр.97-98 Д1 стр. 98-99	ОК 01-09 ПК 1.1- 1.4 ЛР 13,18,19,21, 22,23,25,28,29,31
51.	Характеристика НР подвижного состава по механическому оборудованию	2	Презентация по теме занятия ТСО	О5 стр.99-100 Д1 стр. 100-101	ОК 01-09 ПК 1.1- 1.4 ЛР 13,18,19,21, 22,23
52.	Характеристика НР подвижного состава по пневматическому оборудованию	2	Презентация по теме занятия ТСО	О5 стр.101-102 Д1 стр. 102-103	ОК 01-09 ПК 1.1- 1.4 ЛР 23,25,28,29, 31,32,33,34,36,
53.	<b>Практическая работа №9</b> Организация неплавного ремонта (НР) подвижного состава	2	Презентация по теме занятия ТСО	О5 стр.103-104 Д1 стр. 104-105	ОК 01-09 ПК 1.1- 1.4 ЛР 32,33,34,36,39
	<b>Самостоятельная работа №10</b> Составление плана и тезиса ответов к Дифференцированному	11			

№ занятия	Наименование элементов профессионального модуля, разделов и тем междисциплинарных курсов. Содержание учебных занятий. Формы организации деятельности обучающихся	Объем часов	Наглядные пособия, оборудование, ЭОР, программное обеспечение	Литература §, стр.	Коды формируемых компетенций, личностных результатов
	зачету				
54.	<b>Практическая работа №9</b> Организация неплавного ремонта (НР) подвижного состава.	2	Методическое указание по выполнению практической работы	О5 стр.105-106 Д1 стр. 106-107	ОК 01-09 ПК 1.1- 1.4 ЛР 13,18,19,21, 22,23,25,28
	<b>Самостоятельная работа №9</b> Подготовка ответов на контрольные вопросы практической работы.	5			
55.	<b>Итоговое занятие.</b> <b>Контрольная работа №1.</b> по разделу 2 «Характеристика технического обслуживания и ремонта подвижного состава». Обобщение и систематизация теоретических знаний и умений.	2			
56.	<b>Промежуточная аттестация в форме дифференцированного зачета.</b>	2			
	<b>Всего за 6 семестр</b>	<b>168</b>			
	<b>Семестр 7</b>				
1.	<b>Введение</b> Цели и задачи междисциплинарного курса, его содержание и ее связь с другими дисциплинами и модулями.	2	Презентация по теме занятия ТСО	О5 стр.107-108 Д1 стр.108-109	ОК 01-09 ПК 1.1- 1.4 ЛР 29,31,32,33, 34,36,39
	<b>Раздел 3 Технологические нормы планировки депо</b>	<b>6</b>			
2.	<b>Тема 3.1 Порядок построения планировки.</b> Основные требования к планировкам, нормы расстановки оборудования, габариты проездов и проходов, организационные методики увеличения производительности труда.	2	Презентация по теме занятия ТСО	О5 стр.111-112 Д1 стр.112-113	ОК 01-09 ПК 1.1- 1.4 ЛР 33,34,36,39
3.	<b>Тема 3.2 Габариты подвижного состава и оборудования.</b> Габариты оборудования, подвижного состава, размещение, комбинация размещения в связи с требованиями техники безопасности.	2	Презентация по теме занятия ТСО	О5 стр.109-110 Д1 стр.110-111	ОК 01-09 ПК 1.1- 1.4 ЛР 23,25,28,29, 31,32,33,34,36,39



№ занятия	Наименование элементов профессионального модуля, разделов и тем междисциплинарных курсов. Содержание учебных занятий. Формы организации деятельности обучающихся	Объем часов	Наглядные пособия, оборудование, ЭОР, программное обеспечение	Литература §, стр.	Коды формируемых компетенций, личностных результатов
4.	<b>Тема 3.3 Нормы расстановки оборудования.</b> Нормы расстановки оборудования в цехах, мастерских, вспомогательных и основных помещениях	2	Презентация по теме занятия ТСО	О5 стр.113-114 Д1 стр.114-115	ОК 01-09 ПК 1.1- 1.4 ЛР 31,32,33,34, 36,39
	<b>Раздел 4 Основные помещения депо.</b>	<b>22</b>			
5.	<b>Тема 4.1 Структура депо.</b> Структура депо, назначение. Основные производственные, вспомогательные, складские и служебно-бытовые помещения депо.	2	Презентация по теме занятия ТСО	О5 стр.115-116 Д1 стр.116-117	ОК 01-09 ПК 1.1- 1.4 ЛР 34,36,39
6.	<b>Тема 4.2 Цеха и участки депо.</b>	2	Презентация по теме занятия ТСО	О5 стр.117-118 Д1 стр.118-119	ОК 01-09 ПК 1.1- 1.4 ЛР 28,29,31,32,33,34,36,39
7.	Аккумуляторный участок. Агрегатный участок.	2	Презентация по теме занятия ТСО	О5 стр.118-119 Д1 стр.119-120	ОК 01-09 ПК 1.1- 1.4 ЛР 23,25,28,29, 31,32,33,34,36,39
8.	Заготовительный участок. Шиномонтажный участок.	2	Презентация по теме занятия ТСО	О5 стр.120-121 Д1 стр.121-122	ОК 01-09 ПК 1.1- 1.4 ЛР 28,29,31,32, 33,34,36,39
9.	Механический и колесно-токарный участок. Электротехнический участок.	2	Презентация по теме занятия ТСО	О5 стр.122-123 Д1 стр.123-124	ОК 01-09 ПК 1.1- 1.4 ЛР 32,33,34,36,39
10.	Моторный участок. Участок бортового оборудования.	2	Презентация по теме занятия ТСО	О5 стр.124-125 Д1 стр.126-127	ОК 01-09 ПК 1.1- 1.4 ЛР 13,18, 33,34,36,39

№ занятия	Наименование элементов профессионального модуля, разделов и тем междисциплинарных курсов. Содержание учебных занятий. Формы организации деятельности обучающихся	Объем часов	Наглядные пособия, оборудование, ЭОР, программное обеспечение	Литература §, стр.	Коды формируемых компетенций, личностных результатов
11.	Требования техники безопасности. Подбор технологического оборудования для технического обслуживания и ремонта. Основные принципы расстановки технологического оборудования.	2	Презентация по теме занятия ТСО	О5 стр.126-127 Д1 стр.128-129	ОК 01-09 ПК 1.1- 1.4 ЛР 25,28,29,31, 32,33,34,36,39
12.	Определение числа постов и линий для зон депо.	2	Методическое указание по выполнению практической работы	О5 стр.128-129 Д1 стр.130-131	ОК 01-09 ПК 1.1- 1.4 ЛР 29,31,32,33, 34,36,39
13.	Определение площадей депо	2	Методическое указание по выполнению практической работы	О5 стр.130-131 Д1 стр.132-133	ОК 01-09 ПК 1.1- 1.4 ЛР,29,31,32,33,34,3 6,39
14.	Разработка планировки участков депо	2	Методическое указание по выполнению практической работы	О5 стр.132-133 Д1 стр.134-135	ОК 01-09 ПК 1.1- 1.4 ЛР 13,18,19,21, 22,23,25
15.	Расстановка участков на территории депо	2	Методическое указание по выполнению практической работы	О5 стр.134-135 Д1 стр.137-138	ОК 01-09 ПК 1.1- 1.4 ЛР 13,18,19,21, 22,23
	<b>Раздел 5 Устройство помещений депо.</b>	<b>8</b>			
16.	<b>Тема 5.1 Компоновка открытой стоянки</b> Правила создания компоновки, методика размещения оборудования и подвижного состава, основные габаритные размеры, методика расчётов.	2	Презентация по теме занятия ТСО	О5 стр.136-137 Д1 стр.139-140	ОК 01-09 ПК 1.1- 1.4 ЛР 29,31,32,33, 34,36,39

№ занятия	Наименование элементов профессионального модуля, разделов и тем междисциплинарных курсов. Содержание учебных занятий. Формы организации деятельности обучающихся	Объем часов	Наглядные пособия, оборудование, ЭОР, программное обеспечение	Литература §, стр.	Коды формируемых компетенций, личностных результатов
17.	Определение площади открытой стоянки подвижного состава.	2	Методическое указание по выполнению практической работы	О5 стр.138-139 Д1 стр.141-142	ОК 01-09 ПК 1.1- 1.4 ЛР 28,29,31,32, 33,34,36,39
18.	<b>Тема 5.2 Компоновка здания депо.</b> Принципы разработки технологической планировки депо.	2	Презентация по теме занятия ТСО	О5 стр.140-141 Д1 стр.143-144	ОК 01-09 ПК 1.1- 1.4 ЛР,32,33,34,36,39
19.	<b>Тема 5.3 Компоновка генерального плана</b> Принципы размещения зданий и сооружений на генеральном плане.	2	Презентация по теме занятия ТСО	О5 стр.142-143 Д1 стр.145-145	ОК 01-09 ПК 1.1- 1.4 ЛР 13,28,29,31, 32,33,34,36,39
<b>Курсовой проект</b>		<b>30</b>			
20.	Постановка целей и задач проекта.	2	Презентация по теме занятия ТСО Методические рекомендации по выполнению курсового проекта	МУ	ОК 01-09 ПК 1.1- 1.4 ЛР 31,32,33,34, 36,39
	<b>Самостоятельная работа.</b> Оформление пояснительной записки курсового проекта. Оформление графической части курсового проекта.	30			
21.	Исследовательский раздел.	2	Презентация по теме занятия ТСО Методические рекомендации по выполнению курсового проекта	МУ	ОК 01-09 ПК 1.1- 1.4 ЛР 33,34,36,39
22.	Выбор типа подвижного состава.	2	Презентация по теме занятия ТСО Методические	МУ	ОК 01-09 ПК 1.1- 1.4 ЛР 25,28,29,31,

№ занятия	Наименование элементов профессионального модуля, разделов и тем междисциплинарных курсов. Содержание учебных занятий. Формы организации деятельности обучающихся	Объем часов	Наглядные пособия, оборудование, ЭОР, программное обеспечение	Литература §, стр.	Коды формируемых компетенций, личностных результатов
			рекомендации по выполнению курсового проекта		32,33,34,36,39
23.	Выбор типа подвижного состава.	2	Презентация по теме занятия ТСО Методические рекомендации по выполнению курсового проекта	МУ	ОК 01-09 ПК 1.1- 1.4 ЛР 32,33,34,36,39
24.	Расчетно-технологический раздел.	2	Презентация по теме занятия ТСО Методические рекомендации по выполнению курсового проекта	МУ	ОК 01-09 ПК 1.1- 1.4 ЛР 32,33,34,36,39
25.	Расчет производственной программы.	2	Презентация по теме занятия ТСО Методические рекомендации по выполнению курсового проекта	МУ	ОК 01-09 ПК 1.1- 1.4 ЛР 13,18,19,21, 22,23,25,28,29,31,3 2,33,34,36,39
26.	Расчет показателей надежности подвижного состава и его элементов.	2	Презентация по теме занятия ТСО Методические рекомендации по выполнению курсового проекта	МУ	ОК 01-09 ПК 1.1- 1.4 ЛР 13,18,19,34, 36,39
27.	Расчет числа постов, линий для зон технического обслуживания, ремонтов и диагностирования.	2	Презентация по теме занятия ТСО	МУ	ОК 01-09 ПК 1.1- 1.4

№ занятия	Наименование элементов профессионального модуля, разделов и тем междисциплинарных курсов. Содержание учебных занятий. Формы организации деятельности обучающихся	Объем часов	Наглядные пособия, оборудование, ЭОР, программное обеспечение	Литература §, стр.	Коды формируемых компетенций, личностных результатов
			Методические рекомендации по выполнению курсового проекта		ЛР 23,25,28,29, 31,32,33,34,36,39
28.	Определение производственных площадей участков цехов	2	Презентация по теме занятия ТСО Методические рекомендации по выполнению курсового проекта	МУ	ОК 01-09 ПК 1.1- 1.4 ЛР,29,31,32,33,34,36,39
29.	Разработка планировочного решения участка.	2	Презентация по теме занятия ТСО Методические рекомендации по выполнению курсового проекта	МУ	ОК 01-09 ПК 1.1- 1.4 ЛР 32,33,34,36,39
30.	Карта организации труда на рабочем месте.	2	Презентация по теме занятия ТСО Методические рекомендации по выполнению курсового проекта	МУ	ОК 01-09 ПК 1.1- 1.4 ЛР,36,39
31.	Карта технологического процесса заданного вида оборудования	2	Презентация по теме занятия ТСО Методические рекомендации по выполнению курсового проекта	МУ	ОК 01-09 ПК 1.1- 1.4 ЛР 31,32,33,34, 36,39
32.	Составление технологических карт на ЕО, ТО-1, ТО-2 заданного	2	Презентация по	МУ	ОК 01-09

№ занятия	Наименование элементов профессионального модуля, разделов и тем междисциплинарных курсов. Содержание учебных занятий. Формы организации деятельности обучающихся	Объем часов	Наглядные пособия, оборудование, ЭОР, программное обеспечение	Литература §, стр.	Коды формируемых компетенций, личностных результатов
	вида ПС. <b>Самостоятельная работа.</b> Оформление и подготовка к защите курсового проекта.	5	теме занятия ТСО Методические рекомендации по выполнению курсового проекта		ПК 1.1- 1.4 ЛР 28,29,31,32, 33,34,36,39
33.	Защита курсового проекта.	2	Презентация по теме занятия ТСО Методические рекомендации по выполнению курсового проекта		
34.	Защита курсового проекта.	2	Презентация по теме занятия ТСО Методические рекомендации по выполнению курсового проекта		
35.	<b>Промежуточная аттестация в форме дифференцированного зачета</b>	2			
	<b>Итого объем образовательной программы по Часть 3 Эксплуатация, техническое обслуживание и ремонт подвижного состава</b>	283			
	<b>Всего за 7 семестр</b>	105			
	<b>Итого объем образовательной программы по МДК.01.01 Конструкция, техническое обслуживание и ремонт транспортного электрооборудования и автоматик</b>	781			

<p align="center"><b>Наименование элементов профессионального модуля, разделов и тем междисциплинарных курсов. Содержание учебных занятий. Формы организации деятельности обучающихся</b></p>	<p align="center"><b>Объем часов</b></p>	<p align="center"><b>Коды формируемых компетенций, личностных результатов</b></p>
<p><b>Учебная практика.</b></p>	<p><b>108</b></p>	
<p><b>Виды работ:</b>          Диагностика электрооборудования. Электросхемы, монтажные схемы. Проведение работ по Электромонтажу на автомобиле, автобусе, трамвае, троллейбусе. Дефектовка деталей и узлов транспортного электрооборудования и автоматике. Проведение работ по обслуживанию и ремонту изделий транспортного электрооборудования на автомобиле, автобусе, трамвае, троллейбусе.          Назначение ММА, TIG, MAG, MIG сварки, устройство сварочного оборудования, режимы сварки. Выбор силы тока, выбор электрода, проволоки, защитного газа. Газобаллонное оборудование, РВД, редуктора, расходомеры.          Охрана труда и техника безопасности.          ММА и MAG сварка, работа на сварочном тренажёре.</p>	<p>106</p>	<p>ОК 01-09          ПК 1.1- 1.4          ЛР 13, 18, 19,          21, 22, 23, 25,          28, 29, 31, 32,          33, 34, 39</p>
<p>Промежуточная аттестация в форме дифференцированного зачёта.</p>	<p>2</p>	
<p><b>Производственная практика (по профилю специальности).</b></p>	<p><b>144</b></p>	
<p><b>Виды работ:</b>          Виды работ: Проведение ремонта, эксплуатации и обслуживания механического, электрического транспортного оборудования. Составление и проверка технологических карт на различные виды ремонта и обслуживания электрооборудования и автоматике</p>	<p>142</p>	<p>ОК 01-09          ПК 1.1- 1.4          ЛР 13, 18, 19,          21, 22, 23, 25,          28, 29, 31, 32,          33, 34, 39</p>
<p>Промежуточная аттестация в форме дифференцированного зачёта.</p>	<p>2</p>	
<p><b>Итого объем образовательной программы по Профессиональному модулю</b></p>	<p><b>1023</b></p>	

### 3 Условия реализации программы профессионального модуля

#### 3.1 Материально-техническое обеспечение

Для реализации программы в образовательной организации предусмотрены учебные помещения.

1. Лаборатория «Технической эксплуатации и обслуживания транспортного электрооборудования и автоматики», оснащенная:

- тележка трамвайного вагона ЛМ-68;
- тяговые двигатели;
- компрессор ;
- пускотормозные сопротивления;
- главный реостатный контроллер;
- контроллер водителя;
- контакторные панели;
- автоматические выключатели;
- задний мост троллейбуса;
- передний мост троллейбуса;
- рулевое управление;
- учебный вагон.

2. Лаборатория «электроэнергетических систем транспортного электрооборудования», оснащённая:

- посадочные места по количеству обучающихся;
- рабочее место преподавателя;
- комплект учебно-наглядных пособий, в т.ч. на электронных носителях;
- бланки документов;
- дидактические материалы,
- методические указания по выполнению курсового проекта.

3. Мастерская «Электромонтажная».

4. Мастерская «Сварочная».

5) Реализация программы производственной практики по профилю специальности предполагает проведение практики в организациях различных организационно-правовых форм, производственная база которых соответствует требованиям ФГОС СПО.

#### 3.2 Информационное обеспечение

Для реализации программы библиотечный фонд образовательной организации имеет печатные и/или электронные образовательные и информационные ресурсы, рекомендуемые для использования в образовательном процессе.

##### Основная литература:

1. Правила технической эксплуатации и обслуживания троллейбусов, СПб ГУП «Горэлектротранс», 2015

2. Правила технической эксплуатации и обслуживания трамваев, СПб ГУП «Горэлектротранс», 2015

3. Володькина Т.А., Потапова Ю. В. Методические указания к выполнению расчетно-практических, курсовых и дипломных работ: - СПб ГБОУ СПО АТТ 2020 г

4. Сибикин Ю. Д., Сибикин М. Ю., Технология электромонтажных работ, Изд. 4-е, испр. и доп. - Москва ; Берлин : Директ-Медиа

5. Рачков М. Ю. Технические измерения и приборы : учебник и практикум для СПО / М. Ю. Рачков. — 3-е изд., испр. и доп. — М. : Издательство Юрайт, 2020. — 151 с. — (Серия : Профессиональное образование).

##### Дополнительная литература:

1. Светлов М.В., техническое обслуживание и ремонт автомобильного транспорта. Дипломное проектирование.:/ М.В. Светлов, И.А. Светлова. – 4-е изд., перераб. – М.:





## 4 Контроль и оценка результатов освоения программы профессионального модуля

### 4.1 Результаты освоения, критерии и методы оценки

Результаты освоения	Показатели оценки	Формы и методы оценки
ПК.1.1 Организовать эксплуатацию, техническое обслуживание и ремонт изделий транспортного электрооборудования и автоматики	Умение и знания по организации эксплуатацию, техническое обслуживание и ремонт изделий транспортного электрооборудования и автоматики.	Экспертное наблюдение при выполнении и практических работ, работ на учебной и производственной практике. Экзамен по профессиональному модулю
ПК 1.2. Контролировать ход и качество выполнения работ по техническому обслуживанию и ремонту транспортного электрооборудования и автоматики.	Умение и знания по организации эксплуатацию, техническое обслуживание и ремонт изделий транспортного электрооборудования и автоматики.	Экспертное наблюдение при выполнении и практических работ, работ на учебной и производственной практике. Экзамен по профессиональному модулю
ПК 1.3. Контролировать техническое состояние транспортного электрооборудования и автоматики, находящихся в эксплуатации.	Умение и знания по организации эксплуатацию, техническое обслуживание и ремонт изделий транспортного электрооборудования и автоматики.	Экспертное наблюдение при выполнении и практических работ, работ на учебной и производственной практике. Экзамен по профессиональному модулю
ПК 1.4. Составлять дефектные ведомости и отчетную документацию.	Умение и знания по организации эксплуатацию, техническое обслуживание и ремонт изделий транспортного электрооборудования и автоматики.	Экспертное наблюдение при выполнении и практических работ, работ на учебной и производственной практике. Экзамен по профессиональному модулю
ОК1 Понимать сущность и социальную значимость своей будущей профессии, проявлять к ней устойчивый интерес.	- проявление ярко выраженного интереса к профессии; - высокая степень самостоятельности при изучении материала; - стремление к трудоустройству по выбранной профессии.	Наблюдение за деятельностью обучающегося в процессе освоения образовательной программы. Экзамен по профессиональному модулю
ОК2 Организовывать собственную деятельность, определять	- правильная последовательность выполнения действий во время лабораторных и практических работ	Наблюдение за деятельностью обучающегося в процессе

Результаты освоения	Показатели оценки	Формы и методы оценки
методы и способы выполнения профессиональных задач, оценивать их эффективность и качество	в соответствии с инструкциями, технологическими картами и т.д.; - обоснованность выбора и применение методов и способов решения профессиональных задач; - личная оценка эффективности и качества выполнения работ.	освоения образовательной программы. Экзамен по профессиональному модулю
ОК3 Принимать решения в стандартных и нестандартных ситуациях и нести за них ответственность.	- адекватность оценки рабочей ситуации в решении стандартных и нестандартных профессиональных задач; - самостоятельность осуществления текущего контроля и корректировки ошибок выполняемых работ в соответствии с технологическими процессами; - осознание полноты ответственности за последствия некачественно и несвоевременно выполненной работы.	Наблюдение за деятельностью обучающегося в процессе освоения образовательной программы. Экзамен по профессиональному модулю
ОК 4 Осуществлять поиск, анализ и оценку информации, необходимой для постановки и решения профессиональных задач, профессионального и личностного развития	- владение различными способами поиска информации; - адекватность оценки полезности информации; - применение найденной для работы информации в результативном выполнении профессиональных задач, для профессионального роста и личностного развития; - самостоятельность поиска информации при решении не типовых профессиональных задач.	Наблюдение за деятельностью обучающегося в процессе освоения образовательной программы. Экзамен по профессиональному модулю
ОК5 Использовать информационно-коммуникационные технологии для совершенствования профессиональной деятельности	- устойчивость навыков эффективного использования современных ИКТ в профессиональной деятельности; - демонстрация на практике навыков использования ИКТ при оформлении результатов самостоятельной работы; - правильность и эффективность решения нетиповых профессиональных задач с привлечением самостоятельно найденной информации.	Наблюдение за деятельностью обучающегося в процессе освоения образовательной программы. Экзамен по профессиональному модулю
ОК6 Работать в коллективе и команде, обеспечивать ее сплочение, эффективно общаться с коллегами, руководством,	- степень развития и успешность применения коммуникационных способностей на практике (в общении с сокурсниками, ИПР ОУ, потенциальными работодателями в ходе обучения); - степень понимания того, что	Наблюдение за деятельностью обучающегося в процессе освоения образовательной программы. Экзамен по профессиональному

<b>Результаты освоения</b>	<b>Показатели оценки</b>	<b>Формы и методы оценки</b>
	успешность и результативность выполненной работы зависит от согласованности действий всех участников команды работающих; - владение способами бесконфликтного общения и саморегуляции в коллективе; - соблюдение принципов профессиональной этики.	модулю
ОК7 Ставить цели, мотивировать деятельность подчиненных, организовывать и контролировать их работу с принятием на себя ответственности за результат выполнения заданий	- самоанализ и коррекция результатов собственной работы; - проявление ответственности за работу, результат выполнения заданий.	Наблюдение за деятельностью обучающегося в процессе освоения образовательной программы. Экзамен по профессиональному модулю
ОК8 Самостоятельно определять задачи профессионального и личностного развития, заниматься самообразованием, осознанно планировать повышение квалификации	- организация самостоятельных занятий при изучении материала; - планирование обучающимся повышения личностного и квалификационного уровня.	Наблюдение за деятельностью обучающегося в процессе освоения образовательной программы. Экзамен по профессиональному модулю.
ОК9 Ориентироваться в условиях частой смены технологий в профессиональной деятельности	- анализ инноваций в области техники.	Наблюдение за деятельностью обучающегося в процессе освоения образовательной программы. Экзамен по профессиональному модулю

#### 4.2 Формы промежуточной аттестация

<b>Наименование элементов профессионального модуля</b>	<b>Формы промежуточной аттестации</b>	<b>Примечание</b>
ПМ. 01 Эксплуатация транспортного электрооборудования и автоматики	Экзамен по профессиональному модулю	
МДК.01.01. Конструкция, техническое обслуживание и ремонт транспортного электрооборудования и автоматики	Дифференцированный зачёт Экзамен Дифференцированный зачёт Дифференцированный зачёт	4 семестр 5 семестр 6 семестр 7 семестр
УП.01 Учебная практика	Дифференцированный зачёт	Комплексный с ПП.05.01
ПП.01.01 Производственная	Дифференцированный зачёт	Комплексный с

<b>Наименование элементов профессионального модуля</b>	<b>Формы промежуточной аттестации</b>	<b>Примечание</b>
практика (по профилю специальности)		УП.02.01 ПП02.01

## КОМПЛЕКТ КОНТРОЛЬНО-ОЦЕНОЧНЫХ СРЕДСТВ

Профессиональный модуль: ПМ. 01 Эксплуатация транспортного  
электрооборудования и автоматики

Специальность: 23.02.05 Эксплуатация транспортного  
электрооборудования и автоматики (по видам  
транспорта, за исключением водного) (базовая  
подготовка)

Форма обучения	очная	
	на базе 9 кл.	на базе 11 кл.
Группа	ДГ-21	-
Курс	4	-
Семестр	7	-
Форма промежуточной аттестации	экзамен по профессиональному модулю	-

2022 г

Разработчик:

Преподаватель СПб ГБПОУ «АТТ» Большаков Е.П.

Рассмотрено и одобрено на заседании цикловой комиссии  
№ 12 «Электромеханические дисциплины»  
Протокол № 8 от «09» марта 2022г.

Председатель ЦК Володькина Т.А.

Проверено:

Методист Потапова Ю.В.

Зав. методическим кабинетом Мельникова Е.В.

Рекомендовано и одобрено:  
Методическим советом СПб ГБПОУ «АТТ»  
Протокол № 4 от «30» марта 2022г.

Председатель Методического совета Вишневская М.В.,  
зам. директора по УР

Акт согласования с работодателем  
№ 6 от «27» апреля 2022г.

Принято  
на заседании педагогического совета  
Протокол №5 от « 27 » апреля а2022г.

Утверждено  
Приказом директора СПб ГБПОУ «АТТ»  
№ 705/41д от « 27 » апреля 2022г.

# 1 Паспорт комплекта контрольно-оценочных средств

## 1.1 Общие положения

Контрольно-оценочные средства (КОС) предназначены для контроля и оценки образовательных достижений обучающихся, освоивших программу по профессиональному модулю ПМ. 01 Эксплуатация транспортного электрооборудования и автоматики.

Комплект КОС включают контрольные материалы для проведения промежуточной аттестации в форме экзамена по профессиональному модулю.

Комплект КОС может быть использован другими образовательными учреждениями профессионального и дополнительного образования, реализующими образовательную программу среднего профессионального образования.

## 1.2 Распределение заданий по профессиональным и общим компетенциям

Результаты освоения	Показатели оценки	Номер и вариант практического задания
ПК.1.1 Организовать эксплуатацию, техническое обслуживание и ремонт изделий транспортного электрооборудования и автоматики	Умение и знания по организации эксплуатацию, техническое обслуживание и ремонт изделий транспортного электрооборудования и автоматики.	Зад.№1
ПК 1.2. Контролировать ход и качество выполнения работ по техническому обслуживанию и ремонту транспортного электрооборудования и автоматики.	Умение и знания по организации эксплуатацию, техническое обслуживание и ремонт изделий транспортного электрооборудования и автоматики.	Зад.№2
ПК 1.3. Контролировать техническое состояние транспортного электрооборудования и автоматики, находящихся в эксплуатации.	Умение и знания по организации эксплуатацию, техническое обслуживание и ремонт изделий транспортного электрооборудования и автоматики.	Зад.№3
ПК 1.4. Составлять дефектные ведомости и отчетную документацию.	Умение и знания по организации эксплуатацию, техническое обслуживание и ремонт изделий транспортного электрооборудования и автоматики.	Зад.№3
ОК1 Понимать сущность и социальную значимость своей будущей профессии, проявлять к ней устойчивый интерес.	- проявление ярко выраженного интереса к профессии; - высокая степень самостоятельности при изучении материала; - стремление к трудоустройству по выбранной профессии.	Зад.№1 Зад.№2 Вар.№6-8 Зад.№3 Вар.№1, 3, 9
ОК2 Организовывать собственную деятельность, определять методы и способы	- правильная последовательность выполнения действий во время лабораторных и практических работ в соответствии с инструкциями,	Зад.№1 Зад.№2 Зад.№3



Результаты освоения	Показатели оценки	Номер и вариант практического задания
выполнения профессиональных задач, оценивать их эффективность и качество	технологическими картами и т.д.; - обоснованность выбора и применение методов и способов решения профессиональных задач; - личная оценка эффективности и качества выполнения работ.	
ОК3 Принимать решения в стандартных и нестандартных ситуациях и нести за них ответственность.	- адекватность оценки рабочей ситуации в решении стандартных и нестандартных профессиональных задач; - самостоятельность осуществления текущего контроля и корректировки ошибок выполняемых работ в соответствии с технологическими процессами; - осознание полноты ответственности за последствия некачественно и несвоевременно выполненной работы.	Зад.№1 Зад.№2 Зад.№3
ОК 4 Осуществлять поиск, анализ и оценку информации, необходимой для постановки и решения профессиональных задач, профессионального и личностного развития	- владение различными способами поиска информации; - адекватность оценки полезности информации; - применение найденной для работы информации в результативном выполнении профессиональных задач, для профессионального роста и личностного развития; - самостоятельность поиска информации при решении не типовых профессиональных задач.	Зад.№1 Зад.№2 Зад.№3
ОК5 Использовать информационно-коммуникационные технологии для совершенствования профессиональной деятельности	- устойчивость навыков эффективного использования современных ИКТ в профессиональной деятельности; - демонстрация на практике навыков использования ИКТ при оформлении результатов самостоятельной работы; - правильность и эффективность решения нетиповых профессиональных задач с привлечением самостоятельно найденной информации.	Зад.№1 Зад.№2 Зад.№3
ОК6 Работать в коллективе и команде, обеспечивать ее сплочение, эффективно общаться с коллегами, руководством,	- степень развития и успешность применения коммуникационных способностей на практике (в общении с сокурсниками, ИПР ОУ, потенциальными работодателями в ходе обучения); - степень понимания того, что успешность и результативность	Зад.№1 Зад.№2Зад.№3

Результаты освоения	Показатели оценки	Номер и вариант практического задания
	<p>выполненной работы зависит от согласованности действий всех участников команды работающих;</p> <ul style="list-style-type: none"> <li>- владение способами бесконфликтного общения и саморегуляции в коллективе;</li> <li>- соблюдение принципов профессиональной этики.</li> </ul>	
<p>ОК7 Ставить цели, мотивировать деятельность подчиненных, организовывать и контролировать их работу с принятием на себя ответственности за результат выполнения заданий</p>	<ul style="list-style-type: none"> <li>- самоанализ и коррекция результатов собственной работы;</li> <li>- проявление ответственности за работу, результат выполнения заданий.</li> </ul>	<p>Зад.№1 Зад.№2 Зад.№3</p>
<p>ОК8 Самостоятельно определять задачи профессионального и личностного развития, заниматься самообразованием, осознанно планировать повышение квалификации</p>	<ul style="list-style-type: none"> <li>- организация самостоятельных занятий при изучении материала;</li> <li>- планирование обучающимся повышения личностного и квалификационного уровня.</li> </ul>	<p>Зад.№1 Зад.№2 Зад.№3</p>
<p>ОК9 Ориентироваться в условиях частой смены технологий в профессиональной деятельности</p>	<ul style="list-style-type: none"> <li>- анализ инноваций в области техники.</li> </ul>	<p>Зад.№1 Зад.№2 Зад.№3</p>

## 2 Пакет экзаменатора

### 2.1 Условия проведения

Условие проведения: экзамен по профессиональному модулю проводится в форме выполнения практического задания, имитирующего работу на производстве.

Задание №1 выполняется в лаборатории «Лаборатория технической эксплуатации и обслуживания транспортного электрооборудования и автоматики».

Задание №2 выполняется в лаборатории «Лаборатория электроэнергетических систем транспортного электрооборудования».

Задание №3 выполняется в лаборатории «Лаборатория электроэнергетических систем транспортного электрооборудования».

Условия приема: студент допускается до сдачи экзамена по профессиональному модулю при условии выполнения и получения положительной оценки по итогам:

- МДК.01.01 Конструкция, техническое обслуживание и ремонт транспортного электрооборудования и автоматики;
- УП.01.01 Учебная практика;
- ПП.01.01 Производственная практика (по профилю специальности).

Количество вариантов задания: 20 вариантов экзаменационных билетов.

Требования к содержанию, объему, оформлению и представлению заданий: в каждом билете три практических задания.

Задание №1 – Описание схемы работы электропривода.

Задание №2 – Разработка карты технологического процесса (КТП) на проведение разборки/сборки ТЭД.

Задание №3 – Расчет силы тока потребляемого силовой цепью вагона трамвая в режиме пуска.

Результаты выполнения заданий.

Задание №1 - описание последовательности срабатывания элементов схемы.

Задание №2 – карта технологического процесса в виде таблицы на бумажном носителе.

Задание №3 – решение задачи на бумажном носителе.

Время выполнения заданий:

- задание №1 – 25 минут;

- задание №2 – 25 минут;

- задание №3 – 25 минут.

Дополнительно:

- контроль качества выполнения задания – 15 минут;

Всего на каждого студента – 90 минут.

Оборудование:

Задание №1– не используется.

Задание №2– не используется.

Задание №3 – не используется.

Учебно-методическая и справочная литература:

Задание №1– не используется.

Задание №2– не используется.

Задание №3 – не используется.

Порядок подготовки: перечень практических заданий выдаётся студентам на организационном собрании по производственной практике (по профилю специальности).

Порядок проведения:

Задание №1.

Опишите схему работы электропривода

Задание №2.

Разработайте карту технологического процесса (КТП) на проведение разборки/сборки ТЭД.

### Задание №3.

Рассчитать силу тока потребляемого силовой цепью вагона трамвая в режиме пуска, состоящей из четырех тяговых двигателей сопротивление обмоток которых составляет 0,38 Ом. Напряжение силовой цепи 550 В. Рассчитать сопротивление пусковых реостатов включенных последовательно тяговыми двигателями, чтобы через каждый двигатель проходил ток 80 А. Двигатели соединены параллельно

## 2.2 Критерии и система оценивания

При проведении экзамена по профессиональному модулю аттестационная комиссия выносит решение о готовности обучающегося к выполнению определенного вида профессиональной деятельности: «вид профессиональной деятельности освоен»/ «не освоен». Условием положительной аттестации «вид профессиональной деятельности освоен» является положительная оценка освоения всех профессиональных компетенций. При отрицательном заключении хотя бы по одной из профессиональных компетенций принимается решение «вид профессиональной деятельности не освоен».

Выполнение заданий оценивается по трём основным критериям:

- выполнение типовых и нестандартных профессиональных задач;
- время выполнения задания;
- ошибки при выполнении задания (нарушение технологического процесса, нарушение техники безопасности и дисциплины, ошибки в расчётах и т.д.).

Сформированность профессиональных и общих компетенций оценивается по пятибалльной системе.

Оценка «отлично» ставится, если все профессиональные (типовые и нестандартные) профессиональные задачи выполняет самостоятельно, в нормативное время, не допускает ошибок или допускает одну незначительную ошибку;

Оценка «хорошо» ставится, если самостоятельно выполняет типовые профессиональные задачи, для решения нестандартных задач требуется консультационная помощь, в нормативное время, допускает до трёх не существенных ошибок с последующим исправлением;

Оценка «удовлетворительно» ставится, если выполняет типовые профессиональные задачи при консультационной поддержке, в нормативное время, допускает более трёх не значительных ошибок;

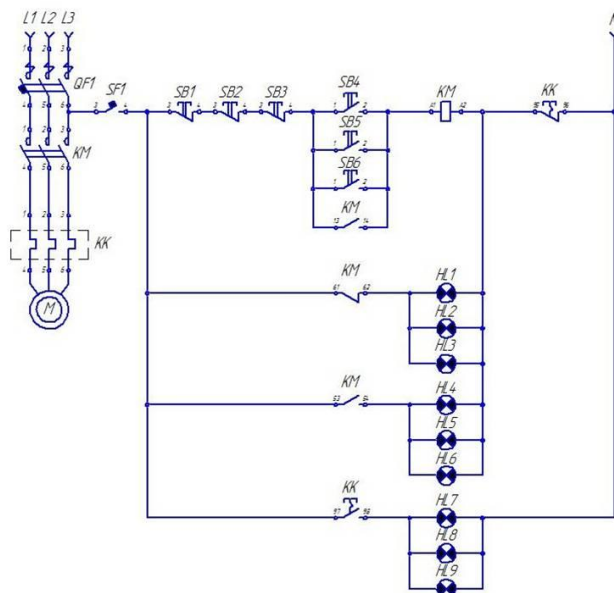
Оценка «неудовлетворительно» ставится, если не справляется с выполнением типовых профессиональных задач, не укладывается в нормативное время, допускает существенные ошибки.

### 3 Пакет экзаменуемого

#### 3.1 Перечень практический задания для подготовки к экзамену по профессиональному модулю

Задание №1.

Опишите схему работы электропривода



Последовательность и условия выполнения задания:

- обозначьте и опишите элементы схемы;
- опишите последовательность срабатывания элементов схемы;
- соблюдайте правила техники безопасности.

Задание №2.

Разработайте карту технологического процесса (КТП) на проведение разборки/сборки ТЭД.

Образец таблицы карты технологического процесса.

Наименование операции	Инструмент, приспособление, оснастка	Время операции, мин	Технические условия и указания

Последовательность и условия выполнения задания:

- составьте таблицу КТП;
- подберите необходимое оборудование, инструмент;

Задание №3.

Рассчитать силу тока потребляемого силовой цепью вагона трамвая в режиме пуска, состоящей из четырех тяговых двигателей сопротивление обмоток которых составляет 0,38 Ом. Напряжение силовой цепи 550 В. Рассчитать сопротивление пусковых реостатов включенных последовательно тяговыми двигателями, чтобы через каждый двигатель проходил ток 80 А. Двигатели соединены параллельно

## **РЕЦЕНЗИЯ** **на рабочую программу**

по ПМ.01 Эксплуатация транспортного электрооборудования и автоматики по специальности 23.02.05 Эксплуатация транспортного электрооборудования и автоматики (по видам транспорта, за исключением водного)

Рабочая программа разработана Большаковым Е.П., преподавателем СПб ГБПОУ «Академия транспортных технологий» Санкт-Петербурга.

Рабочая программа ПМ.01 Эксплуатация транспортного электрооборудования и автоматики составлена в соответствии с требованиями Федерального государственного образовательного стандарта среднего профессионального образования по специальности 23.02.05 Эксплуатация транспортного электрооборудования и автоматики (по видам транспорта, за исключением водного), утверждённого приказом Министерства образования и науки РФ №387 от 22.04.2014 года.

Рабочая программа содержит:

- общую характеристику профессионального модуля;
- структуру и содержание профессионального модуля;
- условия реализации профессионального модуля;
- контроль и оценку результатов освоения профессионального модуля;
- комплекты контрольно-оценочных средств по профессиональному модулю.

В общей характеристике программы профессионального модуля определены цели и планируемые результаты освоения, количество часов, отводимое на освоение.

В структуре профессионального модуля определён объём часов, виды учебной работы по элементам профессионального модуля.

Содержание профессионального модуля раскрывает тематический план, учитывающий целесообразность в последовательности изучения материала, который имеет профессиональную направленность. В тематическом плане указаны разделы и темы профессионального модуля, их содержание и объём часов, перечислены практические работы. Так же в содержании указаны виды работ по учебной и производственной практикам и формы промежуточной аттестации.

Условия реализации профессионального модуля содержат требования к материально-техническому обеспечению и информационному обеспечению обучения: перечень рекомендуемых учебных изданий, дополнительной литературы и Интернет-ресурсов.

Контроль и оценка результатов освоения профессионального модуля осуществляется с помощью критериев и методов оценки по каждой общей и профессиональной компетенции.

Рабочая программа завершается приложением – комплектом контрольно-оценочных средств для проведения промежуточной аттестации по профессиональному модулю и междисциплинарным курсам.

Реализация рабочей программы профессионального модуля ПМ.01 Эксплуатация транспортного электрооборудования и автоматики способствует в подготовке квалифицированных и компетентных специалистов по специальности 23.02.05 Эксплуатация транспортного электрооборудования и автоматики (по видам транспорта, за исключением водного) и может быть рекомендована к использованию другими образовательными учреждениями профессионального и дополнительного образования, реализующими образовательную программу среднего профессионального образования.

Рецензент  
Преподаватель СПб ГБПОУ «АТТ»

Володькина Т.А