

Правительство Санкт-Петербурга
Комитет по науке и высшей школе

Санкт-Петербургское государственное
бюджетное профессиональное образовательное учреждение
«АКАДЕМИЯ ТРАНСПОРТНЫХ ТЕХНОЛОГИЙ»

ПРИНЯТО
на заседании педагогического совета
Протокол
от 24 апреля 2024 г.
№ 5

УТВЕРЖДЕНО
Приказом директора
СПб ГБПОУ «АТТ»
от 24 апреля 2024 г.
№ 803/132а

РАБОЧАЯ ПРОГРАММА

Профессиональный модуль: ПМ.01 Конструирование автотракторной
техники и компонентов

Специальность 23.02.02 Автомобиле- и тракторостроение

Форма обучения	Очная	
	на базе 9 кл.	на базе 11 кл.
Группа	ДА-41, ДА-42	-
Курс	2,3	-
Семестр	3, 4, 5	-
Работа обучающихся во взаимодействии с преподавателем, в т.ч.:	373	
- лекции, уроки, час.	153	-
- практические занятия, час.	60	-
- лабораторные занятия, час.	58	-
- курсовой проект/работа, час.	20	-
- промежуточная аттестация, час.	10	-
Промежуточная аттестация в форме экзамена, час	2	-
Практика в т.ч. дифференцированный зачёт:		
- учебная практика, час.	-	-
- производственная практика, час.	72	-
Самостоятельная работа, час.	16	-
Экзамен по профессиональному модулю, час.	18	-
Итого объём образовательной программы, час.	409	-
Форма промежуточной аттестации	Экзамен по профессиональному модулю	-

2024 г.

Рабочая программа составлена в соответствии с требованиями Федерального государственного образовательного стандарта (далее ФГОС) среднего профессионального образования (далее СПО) по специальности 23.02.02 Автомобиле- и тракторостроение, утвержденного приказом Министерства образования и науки РФ № 634 от 29 июля 2022 года.

Разработчики:

Преподаватель СПб ГБПОУ «АТТ» Березин Т.А.,
Мастер производственного обучения СПб ГБПОУ «АТТ» Румянцев А.В.

№ 10 «Техническое обслуживание и ремонт автомобильной и тракторной техники»
Протокол № 8 от «13» марта 2024 г.
Рассмотрено и одобрено на заседании цикловой комиссии

Председатель ЦК Немькин Г.И.

Рассмотрено и одобрено на заседании цикловой комиссии
№ 9 «Профессиональная подготовка и практика»
Протокол № 8 от «13» марта 2024 г.

Председатель ЦК Румянцев А.В.

Проверено:

Зав. библиотекой Кузнецова В.В.

Методист Алексеенкова П.А.

Зав. методическим кабинетом Мельникова Е.В.

Рекомендовано и одобрено:
Методическим советом СПб ГБПОУ «АТТ»
Протокол № 4 от «27» марта 2024 г.

Председатель Методического совета Вишневская М.В.,
зам. директора по УР

Акт согласования с работодателем
№ 6 от «24» апреля 2024 г.

Содержание

1 Общая характеристика программы	3
1.1 Цели и планируемые результаты освоения программы	3
1.2 Использование часов вариативной части образовательной программы	4
1.3 Распределение практического опыта, умений и знаний по элементам профессионального модуля	5
2 Структура и содержание программы	7
2.1 Структура и объём программы	7
2.2 Распределение нагрузки по курсам и семестрам	8
2.3 Тематический план и содержание программы	12
3 Условия реализации программы	38
3.1 Материально-техническое обеспечение программы	38
3.2 Учебно-методическое обеспечение программы	38
4 Контроль и оценка результатов освоения программы	41
Приложение 1 Комплект контрольно-оценочных средств по профессиональному модулю	44
Приложение 2 Комплект контрольно-оценочных средств по междисциплинарному курсу МДК.01.01 Конструкция автотракторной техники	
Приложение 3 Комплект контрольно-оценочных средств по междисциплинарному курсу МДК.01.02 Двигатели автотракторной техники	
Приложение 4 Комплект контрольно-оценочных средств по междисциплинарному курсу МДК.01.03 Проектирование автотракторной техники и компонентов	

1 Общая характеристика программы

1.1 Цели и планируемые результаты освоения программы

Цели профессионального модуля: в результате изучения профессионального модуля обучающийся должен освоить основной/ые вид/ы деятельности:

ВД 01 Конструирование автотракторной техники и компонентов.

Задачи профессионального модуля: в результате изучения обучающийся должен

Иметь практический опыт:

ПО1 - анализа материалов для проектов технического задания и эскизного проекта на компоненты АТС;

ПО2 - разработки 3D-модели, чертежа компонентов АТС по имеющимся проработкам;

ПО3 -подготовки извещения о выдаче конструкторской документации на технологическую подготовку производства компонентов АТС;

ПО4 - корректировки конструкторской документации по результатам согласования с конструкторскими и технологическими подразделениями.

Уметь:

У1 -выполнять требования Единой системы конструкторской документации (ЕСКД);

У2 -читать проектную и конструкторскую документацию;

У3 -определять взаимосвязь компонентов АТС;

У4 - работать со специализированными программными продуктами

Знать:

З1 -основы конструирования компонентов АТС;

З2 -типовые конструкции компонентов АТС;

З3 - требования нормативной технической документации, технических регламентов в отношении компонентов АТС;

З4 - правила создания 3D-моделей компонентов АТС.

Изучение профессионального модуля направлено на формирование следующих общих и профессиональных компетенций или их составляющих (элементов).

Общие компетенции.

ОК 01 Выбирать способы решения задач профессиональной деятельности применительно к различным контекстам.

ОК 02 Использовать современные средства поиска, анализа и интерпретации информации, и информационные технологии для выполнения задач профессиональной деятельности.

ОК 03. Планировать и реализовывать собственное профессиональное и личностное развитие, предпринимательскую деятельность в профессиональной сфере, использовать знания по **правовой и** финансовой грамотности в различных жизненных ситуациях;

ОК 04 Эффективно взаимодействовать и работать в коллективе и команде.

ОК 05 Осуществлять устную и письменную коммуникацию на государственном языке Российской Федерации с учетом особенностей социального и культурного контекста.

ОК 06. Проявлять гражданско-патриотическую позицию, демонстрировать осознанное поведение на основе традиционных **российских духовно-нравственных** ценностей, в том числе с учетом гармонизации межнациональных и межрелигиозных отношений, применять стандарты антикоррупционного поведения;

ОК 07 Содействовать сохранению окружающей среды, ресурсосбережению, применять знания об изменении климата, принципы бережливого производства, эффективно действовать в чрезвычайных ситуациях.

ОК 08 Использовать средства физической культуры для сохранения и укрепления здоровья в процессе профессиональной деятельности и поддержания необходимого уровня физической подготовленности.

ОК 09 Пользоваться профессиональной документацией на государственном и иностранном языках.

Профессиональные компетенции.

ПК 1.1 Разрабатывать 3D-модели, чертежи компонентов автотракторных средств (далее АТС) по имеющимся проработкам.

ПК 1.2 Осуществлять корректировку конструкторской документации по результатам согласования с конструкторскими и технологическими подразделениями.

ПК 1.3 Устанавливать соответствие параметров конструкции компонентов автотракторной техники различной сложности требованиям конструкторской документации.

1.2 Использование часов вариативной части образовательной программы

Профессиональный модуль предусматривает использование часов вариативной части.

Знания и умения, которые углубляются	Наименование раздела, темы	Количество часов	Обоснование включения в рабочую программу
	МДК.01.01 Конструкция автотракторной техники	52	
У1-У3 31-33	Раздел 1 Электрические и электронные системы автотракторной техники	52	Углубление знаний по электрическим и электронным системам автотракторной техники
	МДК.01.02 Двигатели автотракторной техники	5	
У2 -читать проектную и конструкторскую документацию	Практическая работа №2 Составление нагрузочной характеристика двигателя	2	Для получения умений по чтению проектной документации двигателя
У2 -читать проектную и конструкторскую документацию	Практическая работа №3 Составление внешней скоростной характеристики двигателя	2	Для получения умений по чтению проектной документации двигателя
У2 -читать проектную и конструкторскую документацию	Практическая работа №4 Составление регулировочной характеристики по углу опережения зажигания	1	Для получения умений по чтению проектной документации двигателя
У1 -выполнять	МДК.01.03	82	Для формирования

Знания и умения, которые углубляются	Наименование раздела, темы	Количество часов	Обоснование включения в рабочую программу
требования Единой системы конструкторской документации (ЕСКД); У4 - работать со специализированными программными продуктами 34 - правила создания 3D-моделей компонентов АТС.	Проектирование автотракторной техники и компонентов		профессиональных компетенций, входящих в вид деятельности ВД.01 Конструирование автотракторной техники и компонентов.
Итого		139	

1.3 Распределение практического опыта, умений и знаний по элементам профессионального модуля

Наименование элемента профессионального модуля	Практический опыт, умения и знания
МДК.01.01 Конструкция автотракторной техники	<p><u>Иметь практический опыт:</u> ПО3 -подготовки извещения о выдаче конструкторской документации на технологическую подготовку производства компонентов АТС; ПО4 - корректировки конструкторской документации по результатам согласования с конструкторскими и технологическими подразделениями.</p> <p><u>Уметь:</u> У1 -выполнять требования Единой системы конструкторской документации (ЕСКД); У2 -читать проектную и конструкторскую документацию; У3 -определять взаимосвязь компонентов АТС;</p> <p><u>Знать:</u> 31 -основы конструирования компонентов АТС; 32 - типовые конструкции компонентов АТС; 33 - требования нормативной технической документации, технических регламентов в отношении компонентов АТС;</p>
МДК.01.02 Двигатели автотракторной техники	<p><u>Иметь практический опыт:</u> ПО3 -подготовки извещения о выдаче конструкторской документации на технологическую подготовку производства компонентов АТС; ПО4 - корректировки конструкторской документации по результатам согласования с конструкторскими и технологическими подразделениями.</p> <p><u>Уметь:</u> У1 -выполнять требования Единой системы конструкторской документации (ЕСКД); У2 -читать проектную и конструкторскую документацию; У3 -определять взаимосвязь компонентов АТС;</p> <p><u>Знать:</u></p>

Наименование элемента профессионального модуля	Практический опыт, умения и знания
	31 -основы конструирования компонентов АТС; 32 - типовые конструкции компонентов АТС; 33 - требования нормативной технической документации, технических регламентов в отношении компонентов АТС;
<i>МДК.01.03 Проектирование автотракторной техники и компонентов</i>	<u>Иметь практический опыт:</u> ПО1 - анализа материалов для проектов технического задания и эскизного проекта на компоненты АТС; ПО2 - разработки 3D-модели, чертежа компонентов АТС по имеющимся проработкам; <u>Уметь:</u> У1 -выполнять требования Единой системы конструкторской документации (ЕСКД); У4 - работать со специализированными программными продуктами <u>Знать:</u> 34 - правила создания 3D-моделей компонентов АТС.
ПП.01.01 Производственная практика	<u>Иметь практический опыт:</u> ПО1 - анализа материалов для проектов технического задания и эскизного проекта на компоненты АТС; ПО2 - разработки 3D-модели, чертежа компонентов АТС по имеющимся проработкам; ПО3 -подготовки извещения о выдаче конструкторской документации на технологическую подготовку производства компонентов АТС; ПО4 - корректировки конструкторской документации по результатам согласования с конструкторскими и технологическими подразделениями. <u>Уметь:</u> У1 -выполнять требования Единой системы конструкторской документации (ЕСКД); У2 -читать проектную и конструкторскую документацию; У3 -определять взаимосвязь компонентов АТС; У4 - работать со специализированными программными продуктами <u>Знать:</u> 31 -основы конструирования компонентов АТС; 32 - типовые конструкции компонентов АТС; 33 - требования нормативной технической документации, технических регламентов в отношении компонентов АТС; 34 - правила создания 3D-моделей компонентов АТС.

2 Структура и содержание программы

2.1 Структура и объем программы

Наименования элементов профессионального модуля	Итого объём образовательной программы, час.	Самостоятельная работа, час.	Работа обучающихся во взаимодействии с преподавателем, час.:					
			всего	в том числе				
				лекции, уроки	практические занятия	лабораторные занятия	курсовой проект/ работа	промежуточная аттестация
МДК.01.01 Конструкция автотракторной техники	136	-	136	96	-	38	-	2
МДК.01.01 Экзамен	18	-	-	-	-	-	-	-
Итого по МДК.01.01:	154	-	136	96	-	38	-	2
МДК.01.02 Двигатели автотракторной техники	83	-	83	41	18	20	-	4
Итого по МДК 01.02	83	-	83	41	18	20	-	4
МДК.01.03 Проектирование автотракторной техники и компонентов	82	-	82	16	42	-	20	4
Итого по МДК 01.03	82	-	82	16	42	-	20	4
ПП.01.01 Производственная практика	72	-	72	-	-	-	-	-
ПМ.01 ЭК Экзамен по профессиональному модулю	18	-	-	-	-	-	-	-
Итого объём образовательной программы	409	-	373	153	60	58	20	10

2.2 Распределение часов по курсам и семестрам

Распределение часов по курсам и семестрам на базе основного общего образования (9 классов)

Междисциплинарный курс: МДК.01.01 Конструкция автотракторной техники

Учебный год	2024/2025		2025/2026		2026/2027		2027/2028		ИТОГО
Курс	I		II		III		IV		
Семестр	1	2	3	4	5	6	7	8	
Работа обучающихся во взаимодействии с преподавателем, в т.ч.:			52	84					136
- лекции, уроки, час.			36	60					96
- практические занятия, час.									
- лабораторные занятия, час.			14	24					38
- курсовой проект/работа, час.									
- промежуточная аттестация, час.			2						2
Промежуточная аттестация в форме экзамена, в т.ч.:				18					18
- самостоятельная работа, час.				8					8
- консультации, час.				2					2
- экзамен, час.				8					8
Самостоятельная работа, час.									
Итого объём образовательной программы, час.			52	102					154
Форма промежуточной аттестации			СК	Э					СК, Э

МДК.01.02 Двигатели автотракторной техники

Учебный год	2024/2025		2025/2026		2026/2027		2027/2028		ИТОГО
	I		II		III		IV		
	1	2	3	4	5	6	7	8	
Работа обучающихся во взаимодействии с преподавателем, в т.ч.:				63	20				83
- лекции, уроки, час.				33	8				41
- практические занятия, час.				8	10				18
- лабораторные занятия, час.				20					20
- курсовой проект/работа, час.									
- промежуточная аттестация, час.				2	2				4
Промежуточная аттестация в форме экзамена, в т.ч.:									
- самостоятельная работа, час.									
- консультации, час.									
- экзамен, час.									
Самостоятельная работа, час.									
Итого объём образовательной программы, час.				63	20				83
Форма промежуточной аттестации				СК	ДЗ				СК, ДЗ

МДК.01.03 Проектирование автотракторной техники и компонентов

Учебный год	2024/2025		2025/2026		2026/2027		2027/2028		ИТОГО
	I		II		III		IV		
	1	2	3	4	5	6	7	8	
Работа обучающихся во взаимодействии с преподавателем, в т.ч.:				42	40				82
- лекции, уроки, час.				8	8				16
- практические занятия, час.				32	10				42
- лабораторные занятия, час.									
- курсовой проект/работа, час.					20				20
- промежуточная аттестация, час.				2	2				4
Промежуточная аттестация в форме экзамена, в т.ч.:									
- самостоятельная работа, час.									
- консультации, час.									
- экзамен, час.									
Самостоятельная работа, час.									
Итого объём образовательной программы, час.				42	40				82
Форма промежуточной аттестации				СК	СК				СК, СК

Практика: ПП.01.01 Производственная практика

Учебный год Курс Семестр	2024/2025		2025/2026		2026/2027		ИТОГО
	I		II		III		
	1	2	3	4	5	6	
Практика, час.					72		72
в т.ч. промежуточная аттестация, час.					2		2
Самостоятельная работа, час.							
Итого объём образовательной программы. час.					72		72
Форма промежуточной аттестации					ДЗ		72

2.3 Тематический план и содержание программы

№ занятия	Наименование разделов и тем. Содержание учебных занятий. Формы организации деятельности обучающихся	Объем часов	Наглядные пособия, оборудование, ЭОР, программное обеспечение	Литература §, стр. Домашнее задание	Коды формируемых умений и знаний, компетенций
	МДК.01.01 Конструкция автотракторной техники				
	Семестр 3				
	Раздел 1 Электрические и электронные системы автотракторной техники	52			
1.	Тема 1.1. АКБ. Электрооборудование автомобилей. Назначение, устройство и принцип действия свинцово- кислотных аккумуляторных батарей. Требования, предъявляемые к аккумуляторным батареям. Маркировка. Проверка технического состояния АКБ Входной контроль	2	Презентация и видеоматериалы по теме занятия Наглядное пособие	О1 стр.3-46.	31-3 ОК01-09 ПК1.1-1.33
2.	Тема 1.2 Генераторные установки Назначение, устройство и принцип действия генераторов переменного тока 12 и 24 В. Факторы, влияющие на величины напряжения и тока, отдаваемые генератором. Электрические схемы генераторных установок Проверочная работа: Тестирование	2	Презентация и видеоматериалы по теме занятия Наглядное пособие	О1 стр. 50-96.	31-3 ОК01-09 ПК1.1-1.33
3.	Тема 1.2 Генераторные установки Выпрямительные блоки генераторов переменного тока и принцип их действия. Конструкция и выпрямительных блоков. Техническое обслуживание и ремонт. Генераторы переменного тока нового поколения бесконтактные. Устройство и принцип действия. Разобрать схему включения генератора и АКБ в системе электроснабжения автомобиля.	2	Презентация и видеоматериалы по теме занятия Наглядное пособие	О1 стр. 50-96.	31-3 ОК01-09 ПК1.1-1.33
4.	Лабораторная работа №1 Проверка технического состояния генераторной установки.	2	МР по ПР	МР по ПР	У1-3 ОК01-09 ПК1.1-1.3

№ занятия	Наименование разделов и тем. Содержание учебных занятий. Формы организации деятельности обучающихся	Объем часов	Наглядные пособия, оборудование, ЭОР, программное обеспечение	Литература §, стр. Домашнее задание	Коды формируемых умений и знаний, компетенций
5.	Тема 1.3. Системы пуска двигателя. Условия запуска двигателей. Общее устройство электродвигателей постоянного тока.	2	Презентация и видеоматериалы по теме занятия Наглядное пособие	О1 стр. 185-226.	Ошибка! Ошибка связи.
6.	Лабораторная работа №2 Проверка технического состояния электростартера	2	МР по ПР	МР по ПР	У1-3 ОК01-09 ПК1.1-1.3
7.	Тема 1.4. Система зажигания двигателя внутреннего сгорания. Назначение и основные требования, предъявляемые к системам зажигания. Приборы системы зажигания. Характеристики контактной системы зажигания Электронные системы зажигания, типы электронных систем зажигания Воспитательный компонент Правовые беседы по разъяснению обучающимся недопустимости участия в несанкционированных акциях, а также негативных последствий участия в несогласованных публичных мероприятиях	2	Презентация и видеоматериалы по теме занятия Наглядное пособие	О1 стр. 106-168.	31-3 ОК01-09 ПК1.1-1.33
8.	Тема 1.4. Система зажигания двигателя внутреннего сгорания. Бесконтактная система зажигания, контактно-транзисторная система зажигания. Индукционные катушки зажигания. Классификация катушек зажигания. Основные неисправности катушек зажигания. Контрольная работа № 1: по темам 1.1 – 1.4	2	Презентация и видеоматериалы по теме занятия Наглядное пособие	О1 стр. 106-168.	31-3 ОК01-09 ПК1.1-1.33

№ занятия	Наименование разделов и тем. Содержание учебных занятий. Формы организации деятельности обучающихся	Объем часов	Наглядные пособия, оборудование, ЭОР, программное обеспечение	Литература §, стр. Домашнее задание	Коды формируемых умений и знаний, компетенций
9.	<p>Тема 1.5. Контрольно – измерительные приборы автомобиля. Система освещения и световой сигнализации. Контрольно-измерительные приборы. Принцип действия измеритель приборов. Указатель уровня топлива, указатель температуры охлаждающей жидкости, давления масла, спидометр и тахометр. Система освещения. Система наружного освещения. Система внутреннего освещения. Лапочки СО. Система адаптивного освещения. Конструкция, принцип работы. Система световой сигнализации.</p>	2	Презентация и видеоматериалы по теме занятия Наглядное пособие	О1 стр. 236-299.	31-3 ОК01-09 ПК1.1-1.33
10.	<p>Тема 1.6. Электронные системы управления бензиновым двигателем. Системы питания бензиновых ДВС. История систем впрыска. ДВС со впрыском бензина и газообразного топлива.</p>	2	Презентация и видеоматериалы по теме занятия Наглядное пособие	О1 стр. 3-18.	31-3 ОК01-09 ПК1.1-1.33
11.	<p>Тема 1.6. Электронные системы управления бензиновым двигателем. ДВС со впрыском топлива: моновпрыск, распределенный впрыск, непосредственный впрыск. Датчики и исполнительные механизмы электронных систем управления ДВС.</p>	2	Презентация и видеоматериалы по теме занятия Наглядное пособие	О1 стр. 3-18.	31-3 ОК01-09 ПК1.1-1.33
12.	<p>Тема 1.7. Электронные системы управления дизельным ДВС. Электронные системы управления дизельным двигателем - система Common-Rail. Системы питания дизельных ДВС.</p>	2	Презентация и видеоматериалы по теме занятия Наглядное пособие	О1 стр. 18-45	31-3 ОК01-09 ПК1.1-1.33

№ занятия	Наименование разделов и тем. Содержание учебных занятий. Формы организации деятельности обучающихся	Объем часов	Наглядные пособия, оборудование, ЭОР, программное обеспечение	Литература §, стр. Домашнее задание	Коды формируемых умений и знаний, компетенций
13.	Тема 1.7. Электронные системы управления дизельным ДВС. Система питания дизельного двигателя Common-Rail. Датчики электронной системы управления дизельным ДВС. Исполнительные механизмы ДВС Common-Rail. Пьезофорсунки.	2	Презентация и видеоматериалы по теме занятия Наглядное пособие	О1 стр. 18-45	31-3 ОК01-09 ПК1.1-1.33
14.	Лабораторная работа №3 Сборка и проверка бесконтактной системы зажигания с датчиком Холла.	2	МР по ПР	МР по ПР	У1-3 ОК01-09 ПК1.1-1.3
15.	Лабораторная работа №4 Изучение современной системы управления двигателем с микропроцессорной системой зажигания	2	МР по ПР	МР по ПР	У1-3 ОК01-09 ПК1.1-1.3
16.	Тема 1.8. Датчики и исполнительные механизмы электронных систем. Датчики числа оборотов коленчатого вала, положения коленчатого и распределительного валов, массового расхода воздуха, положения дроссельной заслонки.	2	Презентация и видеоматериалы по теме занятия Наглядное пособие	О1 стр. 60-102	31-3 ОК01-09 ПК1.1-1.33
17.	Тема 1.8. Датчики и исполнительные механизмы электронных систем. Датчики кислорода, детонации, температуры, скорости автомобиля. Исполнительные механизмы электронных систем управления ДВС: регулятор холостого хода, электромагнитные форсунки впрыска бензина, индивидуальные катушки зажигания. Контрольная работа № 2: по темам 1.5 – 1.8	2	Презентация и видеоматериалы по теме занятия Наглядное пособие	О1 стр. 60-102	31-3 ОК01-09 ПК1.1-1.33
18.	Тема 1.9. Электронные системы управления автомобилем. Состав электронных систем управления автомобилем. Датчики электронных систем управления автомобилем. Автоматическая система стабилизации поперечного положения кузова в поворотах и изменяемого хода подвесок	2	Презентация и видеоматериалы по теме занятия Наглядное пособие	О1 стр. 125-184	31-3 ОК01-09 ПК1.1-1.33

№ занятия	Наименование разделов и тем. Содержание учебных занятий. Формы организации деятельности обучающихся	Объем часов	Наглядные пособия, оборудование, ЭОР, программное обеспечение	Литература §, стр. Домашнее задание	Коды формируемых умений и знаний, компетенций
19.	Тема 1.10. Электронные системы безопасности автомобиля Активная и пассивная системы безопасности автомобиля Послеаварийная и экологическая безопасности автомобиля	2	Презентация и видеоматериалы по теме занятия Наглядное пособие	О1 стр. 125-184	31-3 ОК01-09 ПК1.1-1.33
20.	Лабораторная работа №5 Обнаружение и устранение неисправности передачи данных по шине CAN-BUS	2	МР по ПР	МР по ПР	У1-3 ОК01-09 ПК1.1-1.3
21.	Тема 1.11 Электронные системы, управляющие системой торможения. Антиблокировочная система. Назначение, конструкция. Принцип работы антиблокировочной системы, Эксплуатация, неисправности.	2	Презентация и видеоматериалы по теме занятия Наглядное пособие	О1 стр. 125-184	31-3 ОК01-09 ПК1.1-1.33
22.	Лабораторная работа №6 Исследование режимов работы гидравлической антиблокировочной системы тормозов (АБС).	2	МР по ПР	МР по ПР	У1-3 ОК01-09 ПК1.1-1.3
23.	Лабораторная работа №7 Проверка работы исполнительных механизмов электронных систем	2	МР по ПР	МР по ПР	У1-3 ОК01-09 ПК1.1-1.3
24.	Тема 1.12 Электронные системы управления системой кондиционирования воздуха. Устройство и работа системы кондиционирования воздуха автомобилей. Работа холодильной установки. Воспитательный компонент Беседа, посвященная 100-летию Дня Конституции РФ	2	Презентация и видеоматериалы по теме занятия Наглядное пособие	О1 стр. 125-184	31-3 ОК01-09 ПК1.1-1.3

№ занятия	Наименование разделов и тем. Содержание учебных занятий. Формы организации деятельности обучающихся	Объем часов	Наглядные пособия, оборудование, ЭОР, программное обеспечение	Литература §, стр. Домашнее задание	Коды формируемых умений и знаний, компетенций
25.	<p>Тема 1.12 Электронные системы управления системой кондиционирования воздуха. Климат контроль автомобиля. Исполнительные механизмы системы кондиционирования. Контрольная работа № 3: по темам 1.9 – 1.12</p>	2	Презентация и видеоматериалы по теме занятия	О1 стр. 125-184	31-3 ОК01-09 ПК1.1-1.3
26.	Промежуточная аттестация в форме семестрового контроль.	2	Moodle		
	Всего за 3 семестр	52			
	Семестр 4				
	Раздел 2 Конструкция автотракторной техники	84			
1.	<p>Тема 2.1. Классификация автотракторной техники Назначение, классификация и маркировка автомобилей. Общая схема устройства и основные компоновочные схемы автомобилей. Назначение, классификация, общая схема устройства и основные компоновочные схемы тракторов</p>	2	Презентация и видеоматериалы по теме занятия Наглядное пособие	О2, Стр. 4-8	31-3 ОК01-09 ПК1.1-1.33
2.	<p>Тема 2.2. Типы трансмиссии Назначение и типы трансмиссии автотракторной техники. Механические ступенчатые трансмиссии. Гидрообъемная, электрическая, гидромеханическая, электромеханическая трансмиссии Воспитательный компонент Беседа, посвященная годовщине прорыва блокады Ленинграда и годовщине полного освобождения Ленинграда от фашистской блокады в годы Великой Отечественной войны 1941-1945 годов</p>	2	Презентация и видеоматериалы по теме занятия Наглядное пособие	О2, Д2, Д3 Стр. 216-225	31-3 ОК01-09 ПК1.1-1.33
3.	<p>Тема 2.3 Сцепление Назначение сцепления. Классификация. Принцип действия фрикционного, гидравлического и электромагнитного сцеплений. Одно- и двухдисковые «сухие» сцепления. Привод сцепления. Особенности конструкции и работы многодисковых сцеплений</p>	2	Презентация и видеоматериалы по теме занятия Наглядное пособие	О2, Стр. 227-235	31-3 ОК01-09 ПК1.1-1.33

№ занятия	Наименование разделов и тем. Содержание учебных занятий. Формы организации деятельности обучающихся	Объем часов	Наглядные пособия, оборудование, ЭОР, программное обеспечение	Литература §, стр. Домашнее задание	Коды формируемых умений и знаний, компетенций
4.	Лабораторная работа №8 Анализ конструкции сцеплений автомобилей	2	МР по ПР	МР по ПР	У1-3 ОК01-09 ПК1.1-1.3
5.	Тема 2.4 Коробки передач Назначение и классификация коробок передач (КП). Устройство ступенчатых механических КП. Двухвальные КП.	2	Презентация и видеоматериалы по теме занятия Наглядное пособие	О2, Д2, Д3 Стр. 248-249	31-3 ОК01-09 ПК1.1-1.33
6.	Тема 2.4 Коробки передач Трехвальные КП. Многовальные автомобильные КП.	2	Презентация и видеоматериалы по теме занятия Наглядное пособие	О2, Д2, Д3 Стр. 258-263	31-3 ОК01-09 ПК1.1-1.33
7.	Тема 2.4 Коробки передач Раздаточные коробки передач. Кинематические цепочки и передаточные числа на различных передачах.	2	Презентация и видеоматериалы по теме занятия Наглядное пособие	О2, Д2, Д3 Стр. 271-277	31-3 ОК01-09 ПК1.1-1.33
8.	Тема 2.4 Коробки передач Автоматические коробки передач. Роботизированные АКП и АКП с двойным сцеплением. Вариаторные КП. Гидромеханические АКП Контрольная работа № 4: по темам 2.1-2.4	2	Презентация и видеоматериалы по теме занятия Наглядное пособие	О2, Д2, Д3 Стр. 271-277	31-3 ОК01-09 ПК1.1-1.33
9.	Лабораторная работа №9 Анализ конструкции механических ступенчатых коробок передач	2	МР по ПР	МР по ПР	У1-3 ОК01-09 ПК1.1-1.3
10.	Лабораторная работа №10 Анализ конструкции автоматических коробок передач	2	МР по ПР	МР по ПР	У1-3 ОК01-09 ПК1.1-1.3

№ занятия	Наименование разделов и тем. Содержание учебных занятий. Формы организации деятельности обучающихся	Объем часов	Наглядные пособия, оборудование, ЭОР, программное обеспечение	Литература §, стр. Домашнее задание	Коды формируемых умений и знаний, компетенций
11.	Тема 2.5 Карданные передачи Назначение и классификация карданных передач. Конструкция и работа шарнира не равных угловых скоростей (ШНУС). Конструкция и работа шарниров равных угловых скоростей (ШРУС): Тракта, дискового, Вэйса, Бирфилда, муфты Гуибо	2	Презентация и видеоматериалы по теме занятия Наглядное пособие	О2, Стр. 286-291	31-3 ОК01-09 ПК1.1-1.33
12.	Лабораторная работа №11 Анализ конструкции карданных передач и приводов	2	МР по ПР	МР по ПР	У1-3 ОК01-09 ПК1.1-1.3
13.	Тема 2.6 Главная передача и дифференциал Назначение главной передачи. Типы главных передач. Одинарные и двойные главные передачи. Двойные разнесенные главные передачи. Кинематика движения автомобиля на повороте.	2	Презентация и видеоматериалы по теме занятия Наглядное пособие	О2, Стр. 299-304	31-3 ОК01-09 ПК1.1-1.33
14.	Тема 2.6 Главная передача и дифференциал Назначение дифференциала. Типы дифференциалов. Недостаток симметричных дифференциалов. Способы блокировки дифференциалов. Конструкция полуосей	2	Презентация и видеоматериалы по теме занятия Наглядное пособие	О2, Стр. 307-315	31-3 ОК01-09 ПК1.1-1.33
15.	Тема 2.7 Мосты Назначение и типы мостов. Поддерживающие мосты. Ведущие мосты автомобилей и тракторов. Управляемые и комбинированные мосты.	2	Презентация и видеоматериалы по теме занятия Наглядное пособие	О2, Стр. 326-332	31-3 ОК01-09 ПК1.1-1.33
16.	Тема 2.7 Мосты Стабилизация управляемых колёс, виды стабилизации и способы реализации стабилизации. Углы установки колёс	2	Презентация и видеоматериалы по теме занятия Наглядное пособие	О2, Стр. 334-336	31-3 ОК01-09 ПК1.1-1.33

№ занятия	Наименование разделов и тем. Содержание учебных занятий. Формы организации деятельности обучающихся	Объем часов	Наглядные пособия, оборудование, ЭОР, программное обеспечение	Литература §, стр. Домашнее задание	Коды формируемых умений и знаний, компетенций
17.	Лабораторная работа №12 Анализ конструкции ведущих и комбинированных мостов	2	МР по ПР	МР по ПР	У1-3 ОК01-09 ПК1.1-1.3
18.	Лабораторная работа №13 Анализ конструкции поддерживающих и управляемых мостов	2	МР по ПР	МР по ПР	У1-3 ОК01-09 ПК1.1-1.3
19.	Тема 2.8 Несущая система и подвеска Несущая система. Принцип действия подвески. Колебательные массы автомобиля. Составляющие элементы подвески и их типы.	2	Презентация и видеоматериалы по теме занятия Наглядное пособие	О2, Д2, Д3 Стр. 337-339	31-3 ОК01-09 ПК1.1-1.33
20.	Тема 2.8 Несущая система и подвеска Подвески грузовых автомобилей и автобусов. Подвески легковых автомобилей. Контрольная работа № 5: по темам 2.5-2.8	2	Презентация и видеоматериалы по теме занятия Наглядное пособие	О2, Стр. 340-352	31-3 ОК01-09 ПК1.1-1.33
21.	Лабораторная работа №14 Анализ конструкции подвесок грузовых автомобилей, автобусов и легковых автомобилей	2	МР по ПР	МР по ПР	У1-3 ОК01-09 ПК1.1-1.3
22.	Тема 2.9 Эксплуатационные свойства Эксплуатационные свойства автотракторной техники и их определение	2	Презентация и видеоматериалы по теме занятия	О2, Стр. 10-18	31-3 ОК01-09 ПК1.1-1.33
23.	Тема 2.10 Тяговая динамичность Силы, действующие на машину при движении, их определение. Тяговый и мощностной баланс. Тяговый момент и сила тяги на колёсах автомобиля, их определение. Уравнение силового и мощностного балансов автомобиля.	2	Презентация и видеоматериалы по теме занятия	О2, Стр. 19-24	31-3 ОК01-09 ПК1.1-1.33

№ занятия	Наименование разделов и тем. Содержание учебных занятий. Формы организации деятельности обучающихся	Объем часов	Наглядные пособия, оборудование, ЭОР, программное обеспечение	Литература §, стр. Домашнее задание	Коды формируемых умений и знаний, компетенций
24.	Тема 2.10 Тяговая динамичность Динамический фактор по сцеплению. Условия безостановочного движения автомобиля. Определение ускорения при разгоне. Динамический паспорт машины, практическое использование динамического паспорта при определении динамических показателей. Расчёт и построение силового и мощностного баланса	2	Презентация и видеоматериалы по теме занятия	О2, Стр. 25-29	31-3 ОК01-09 ПК1.1-1.33
25.	Тема 2.11 Двигатели Конструкция гусениц. Конструкция автомобильных колёс. Назначение, типы и маркировка дисков колёс. Назначение, типы и устройство камерных и бескамерных пневматических шин. Обозначение и маркировка шин. Безопасные шины	2	Презентация и видеоматериалы по теме занятия	О2, Стр. 356-357	31-3 ОК01-09 ПК1.1-1.33
26.	Лабораторная работа №15 Анализ конструкции автомобильных колёс	2	МР по ПР	МР по ПР	У1-3 ОК01-09 ПК1.1-1.3
27.	Тема 2.12 Кузова и кабины Назначение кузова и кабины. Типы и конструкция кузовов автобусов и грузовых автомобилей. Типы и конструкция кузовов легковых автомобилей. Оснащение кузова легкового автомобиля устройствами для повышения безопасности и комфорта	2	Презентация и видеоматериалы по теме занятия Наглядное пособие	О2, Д2, Д3 Стр. 377-388	31-3 ОК01-09 ПК1.1-1.3
28.	Лабораторная работа №16 Анализ конструкций кузова легковых автомобилей	2	МР по ПР	МР по ПР	У1-3 ОК01-09 ПК1.1-1.3

№ занятия	Наименование разделов и тем. Содержание учебных занятий. Формы организации деятельности обучающихся	Объем часов	Наглядные пособия, оборудование, ЭОР, программное обеспечение	Литература §, стр. Домашнее задание	Коды формируемых умений и знаний, компетенций
29.	<p>Тема 2.13 Рулевое управление Способы поворота транспортных машин. Механизм поворота гусеничных машин. Схема поворота автомобиля. Составные части рулевого управления. Назначение и типы рулевых механизмов. Конструкция червячных, реечных и винтовых рулевых механизмов их устройств и регулировки. Рулевой привод. Назначение и типы рулевых трапеций. Максимальный допустимый люфт в рулевом управлении. Усилители рулевого управления. Гидравлические усилители. Электромеханические усилители. Изучение и анализ конструкции усилителей рулевого управления, рулевых механизмов и рулевых приводов</p>	2	Презентация и видеоматериалы по теме занятия Наглядное пособие	О2, Д2, Д3 Стр. 400-403	31-3 ОК01-09 ПК1.1-1.33
30.	<p>Лабораторная работа №17 Анализ конструкции рулевых механизмов. Механизмы, приводы усилители</p>	2	МР по ПР	МР по ПР	У1-3 ОК01-09 ПК1.1-1.3
31.	<p>Тема 2.14 Тормозное управление Назначение и принципы действия тормозного управления. Типы тормозных систем. Типы тормозных механизмов (ТМ) Устройство, работа, конструктивные особенности и регулировка барабанных ТМ, их сравнительная оценка. Устройство и работа механизма автоматической регулировки зазора между колодками и барабаном. Типы дисковых тормозных механизмов, их преимущества и недостатки. Устройство и работа дисковых тормозных механизмов. Преимущества и недостатки гидравлического тормозного привода.</p>	2	Презентация и видеоматериалы по теме занятия Наглядное пособие	О2, Д2, Д3 Стр. 428-429	31-3 ОК01-09 ПК1.1-1.33

№ занятия	Наименование разделов и тем. Содержание учебных занятий. Формы организации деятельности обучающихся	Объем часов	Наглядные пособия, оборудование, ЭОР, программное обеспечение	Литература §, стр. Домашнее задание	Коды формируемых умений и знаний, компетенций
32.	Тема 2.14 Тормозное управление Устройство и работа механизмов привода. Преимущества и недостатки пневматического тормозного привода. Назначение контуров тормозного привода автомобилей КамАЗ, МАЗ, SCANIA. Общее устройство и работа механизмов контура подготовки сжатого воздуха. Назначение, устройство и работа механизмов переднего и заднего контуров рабочей тормозной системы. Устройство и работа механизмов контуров вспомогательной, стояночной и запасной тормозных систем и контура аварийного растормаживания. Принцип устройства и работы ABS в пневматическом тормозном приводе	2	Презентация и видеоматериалы по теме занятия Наглядное пособие	О2, Д2, ДЗ Стр. 430-434	31-3 ОК01-09 ПК1.1-1.33
33.	Лабораторная работа №18 Анализ конструкции тормозных механизмов, гидравлических приводов	2	МР по ПР	МР по ПР	У1-3 ОК01-09 ПК1.1-1.3
34.	Лабораторная работа №19 Анализ конструкций пневматического привода тормозов	2	МР по ПР	МР по ПР	У1-3 ОК01-09 ПК1.1-1.3
35.	Тема 2.16 Тяговый расчёт автомобиля Определение весовой нагрузки между мостами и веса автомобиля. Контрольная работа № 6: по темам 2.9-2.16	2	Презентация и видеоматериалы по теме занятия	О2, Стр. 19-34	31-3 ОК01-09 ПК1.1-1.33
36.	Тема 2.17 Тяговая динамичность Определение мощности и выбор двигателя, выбор колёсной формулы, выбор шин и расчёт радиуса колеса.	2	Презентация и видеоматериалы по теме занятия	О2, Стр. 35-49	31-3 ОК01-09 ПК1.1-1.33
37.	Тема 2.17 Тяговая динамичность Выбор компоновочной схемы машины. Расчёт передаточных чисел трансмиссии. Расчёт и построение тягового и мощностного баланса	2	Презентация и видеоматериалы по теме занятия	О2, Стр. 50-60	31-3 ОК01-09 ПК1.1-1.33

№ занятия	Наименование разделов и тем. Содержание учебных занятий. Формы организации деятельности обучающихся	Объем часов	Наглядные пособия, оборудование, ЭОР, программное обеспечение	Литература §, стр. Домашнее задание	Коды формируемых умений и знаний, компетенций
38.	Тема 2.17 Тяговая динамичность Расчёт и построение динамической характеристики времени и пути разгона. Расчёт ускорения, времени и пути разгона автомобиля	2	Презентация и видеоматериалы по теме занятия	О2, Стр. 65-68	31-3 ОК01-09 ПК1.1-1.33
39.	Тема 2.18 Топливная экономичность Путевой и рабочий расход топлива. Определение нормы расхода топлива. Определение норм расхода топлива для грузовых одиночных автомобилей, автопоездов и легковых автомобилей. Способы снижения расхода топлива.	2	Презентация и видеоматериалы по теме занятия	О2, Д2, Д3 Стр. 69-71	31-3 ОК01-09 ПК1.1-1.33
40.	Тема 2.19 Тормозная динамичность Измерители тормозной динамичности. Уравнение торможения автомобиля. Расчёт замедления, времени и тормозного и остановочного пути Воспитательный компонент Мероприятия, посвященные 35-летию со дня празднования Дня России	2	Презентация и видеоматериалы по теме занятия	О2, Д2, Д3 Стр. 72-74	31-3 ОК01-09 ПК1.1-1.33
41.	Тема 2.20 Устойчивость Устойчивость автомобиля на дороге с поперечным уклоном и на повороте дороги. Определение максимального уклона и скорости без потери устойчивости при движении автомобиля на уклоне и на повороте	2	Презентация и видеоматериалы по теме занятия	О2, Д2, Д3 Стр. 79-84	31-3 ОК01-09 ПК1.1-1.33
42.	Тема 2.21 Конструирование компонентов автотракторной техники Нормативная техническая документация, технический регламент в отношении компонентов АТС. Основы конструирования деталей и узлов АТС. Правила создания 3D-моделей компонентов АТС Контрольная работа № 7: по темам 2.17-2.21	2	Презентация и видеоматериалы по теме занятия	О2, Д2, Д3 Стр. 85-90	31-3 ОК01-09 ПК1.1-1.33
	Промежуточная аттестация в форме экзамена в т.ч.: самостоятельная работа	18 8			31-3 У1-3

№ занятия	Наименование разделов и тем. Содержание учебных занятий. Формы организации деятельности обучающихся	Объем часов	Наглядные пособия, оборудование, ЭОР, программное обеспечение	Литература §, стр. Домашнее задание	Коды формируемых умений и знаний, компетенций
	консультации	2			ОК01-09 ПК1.1-1.33
	экзамен	8			
	Всего за 5 семестр	84			
	Итого объем образовательной программы по МДК.01.01 Конструкция автотракторной техники	154			

№ занятия	Наименование разделов и тем. Содержание учебных занятий. Формы организации деятельности обучающихся	Объем часов	Наглядные пособия, оборудование, ЭОР, программное обеспечение	Литература §, стр. Домашнее задание	Коды формируемых умений и знаний, компетенций
	МДК.01.02 Двигатели автотракторной техники				
	Семестр 4				
	Раздел 1. Устройство двигателей автотракторной техники				
27.	Тема 1.1 Общее устройство и рабочие циклы ДВС Назначение и классификация автотракторных двигателей. Механизмы и системы поршневых двигателей внутреннего сгорания (ДВС). Входной контроль	2	Презентация по теме занятия	О1, стр. 8-17	31-3 ОК01-09 ПК1.1-1.3
28.	Тема 1.1 Общее устройство и рабочие циклы ДВС Рабочие циклы четырёхтактных двигателей. Рабочий цикл четырёхтактного дизеля. Рабочие циклы двухтактных ДВС	2	Презентация по теме занятия	О1, стр. 18-31	31-3 ОК01-09 ПК1.1-1.3
29.	Лабораторная работа №1 Общее устройство автомобильных двигателей	2	МР по ЛР	МР по ЛР	У1-3 ОК01-09 ПК1.1-1.3
30.	Тема 1.2 Кривошипно-шатунный механизм Назначение и типы кривошипно-шатунный механизм (КШМ). Общее устройство, силы, действующие на детали КШМ.	2	Презентация по теме занятия	О2, стр. 246-262	31-3 ОК01-09 ПК1.1-1.3

№ занятия	Наименование разделов и тем. Содержание учебных занятий. Формы организации деятельности обучающихся	Объем часов	Наглядные пособия, оборудование, ЭОР, программное обеспечение	Литература §, стр. Домашнее задание	Коды формируемых умений и знаний, компетенций
31.	Тема 1.2 Кривошипно-шатунный механизм Условия работы и требования, предъявляемые к деталям КШМ. Неподвижные детали КШМ: назначение, устройство, материалы. Подвижные детали КШМ: назначение, устройство, материалы	2	Презентация по теме занятия	О2, стр. 262-292	31-3 ОК01-09 ПК1.1-1.3
32.	Лабораторная работа №2 Детали кривошипно-шатунного механизма, анализ их конструкции	2	МР по ЛР	МР по ЛР	У1-3 ОК01-09 ПК1.1-1.3
33.	Тема 1.3 Газораспределительный механизм Назначение и типы газораспределительных механизмов (ГРМ). Общее устройство ГРМ. Конструкция ГРМ с верхним расположением клапаном и распределительного вала. Конструкция ГРМ с нижним расположением клапанов и распределительного вала. Детали ГРМ: назначение, материалы	2	Презентация по теме занятия	О2, стр.292-331	31-3 ОК01-09 ПК1.1-1.3
34.	Лабораторная работа №3 Газораспределительный механизм двигателей, анализ конструкции	2	МР по ЛР	МР по ЛР	У1-3 ОК01-09 ПК1.1-1.3
35.	Лабораторная работа №4 Анализ конструкции системы ГРМ с системой изменения фаз	2	МР по ЛР	МР по ЛР	У1-3 ОК01-09 ПК1.1-1.3
36.	Лабораторная работа №5 Анализ конструкции систем, влияющих на оптимизацию работы двигателя	2	МР по ЛР	МР по ЛР	У1-3 ОК01-09 ПК1.1-1.3
37.	Тема 1.4.1 Смазочная система Виды трения и способы смазывания. Моторные масла и их маркировка.	2	Презентация по теме занятия	О2, стр.354-374	31-3 ОК01-09 ПК1.1-1.3
38.	Тема 1.4.2 Смазочная система Приборы смазочной системы. Вентиляция картера	2	Презентация по теме занятия	О1, стр.206-212	31-3 ОК01-09 ПК1.1-1.3

№ занятия	Наименование разделов и тем. Содержание учебных занятий. Формы организации деятельности обучающихся	Объем часов	Наглядные пособия, оборудование, ЭОР, программное обеспечение	Литература §, стр. Домашнее задание	Коды формируемых умений и знаний, компетенций
39.	Тема 1.5.1 Система охлаждения Назначение и типы систем охлаждения. Устройство и работа жидкостной системы охлаждения.	2	Презентация по теме занятия	О2, стр.333-354	31-3 ОК01-09 ПК1.1-1.3
40.	Тема 1.5.2 Система охлаждения Приборы и механизмы жидкостной системы охлаждения.	2	Презентация по теме занятия	О1, стр.212-217	31-3 ОК01-09 ПК1.1-1.3
41.	Лабораторная работа №6 Анализ конструкций системы охлаждения и смазки	2	МР по ЛР	МР по ЛР	У1-3 ОК01-09 ПК1.1-1.3
42.	Тема 1.6.1 Система питания бензиновых двигателей Назначение систем питания. Система питания карбюраторного двигателя: топливо, виды горючей смеси. Простейший карбюратор. Современный карбюратор.	2	Презентация по теме занятия	Д1, стр. 276-317	31-3 ОК01-09 ПК1.1-1.3
43.	Тема 1.6.2 Система питания бензиновых двигателей Системы питания с впрыском бензина. Приборы системы хранения топлива и подготовки горючей смеси. Приборы и устройства системы удаления и очистки отработавших газов	2	Презентация по теме занятия	Д1, стр. 317-349	31-3 ОК01-09 ПК1.1-1.3
44.	Лабораторная работа №7 Анализ конструкций системы питания с впрыском бензина	2	МР по ЛР	МР по ЛР	У1-3 ОК01-09 ПК1.1-1.3
45.	Тема 1.7 Система питания от газобаллонных установок. Достоинства газового топлива. Конструкция и работа газобаллонных установок на сжатом и сжиженном газе. Системы впрыска газа	2	Презентация по теме занятия	Д1, стр.399-409	31-3 ОК01-09 ПК1.1-1.3
46.	Лабораторная работа №8 Анализ конструкций системы питания от газобаллонных установок	2	МР по ЛР	МР по ЛР	У1-3 ОК01-09 ПК1.1-1.3

№ занятия	Наименование разделов и тем. Содержание учебных занятий. Формы организации деятельности обучающихся	Объем часов	Наглядные пособия, оборудование, ЭОР, программное обеспечение	Литература §, стр. Домашнее задание	Коды формируемых умений и знаний, компетенций
47.	Тема 1.8.1 Система питания дизелей Марки и характеристики дизельного топлива. Особенности смесеобразования в дизелях. Конструкция и работа традиционной системы питания дизелей. Приборы низкого давления.	2	Презентация по теме занятия	Д1, стр.210-255	31-3 ОК01-09 ПК1.1-1.3
48.	Тема 1.8.2 Система питания дизелей Регуляторы частоты вращения коленчатого вала. Система подготовки воздуха и наддув в дизелях. Современные тенденции развития систем питания дизелей: система Common Rail, системы на основе насоса - форсунок.	2	Презентация по теме занятия	Д1, стр. 255-276	31-3 ОК01-09 ПК1.1-1.3
49.	Лабораторная работа №9 Анализ конструкции системы питания CommonRail	2	МР по ЛР	МР по ЛР	У1-3 ОК01-09 ПК1.1-1.3
50.	Лабораторная работа №10 Анализ конструкции системы питания дизельных двигателей с многоплунжерными топливными насосами	2	МР по ЛР	МР по ЛР	У1-3 ОК01-09 ПК1.1-1.3
51.	Тема 1.9 Основные теории автотракторных двигателей Теоретические и действительные циклы ДВС. Индикаторная диаграмма действительного цикла	2	Презентация по теме занятия	О2, стр. 143-153	31-3 ОК01-09 ПК1.1-1.3
52.	Тема 1.10 Показатели работы ДВС Индикаторные показатели действительного цикла. Эффективные и удельные показатели работы двигателя	2	Презентация по теме занятия	О2, стр. 153-165	31-3 ОК01-09 ПК1.1-1.3
53.	Практическая работа №1 Составление характеристика холостого хода бензинового двигателя	2	МР по ПР	МР по ПР	У1-3 ОК01-09 ПК1.1-1.3
54.	Практическая работа №2 Составление нагрузочной характеристика двигателя	2	МР по ПР	МР по ПР	У1-3 ОК01-09 ПК1.1-1.3

№ занятия	Наименование разделов и тем. Содержание учебных занятий. Формы организации деятельности обучающихся	Объем часов	Наглядные пособия, оборудование, ЭОР, программное обеспечение	Литература §, стр. Домашнее задание	Коды формируемых умений и знаний, компетенций
55.	Практическая работа №3 Составление внешней скоростной характеристики двигателя	2	МР по ПР	МР по ПР	У1-3 ОК01-09 ПК1.1-1.3
56.	Практическая работа №4 Составление регулировочной характеристики по углу опережения зажигания	2	МР по ПР	МР по ПР	У1-3 ОК01-09 ПК1.1-1.3
57.	Тема 1.11.1 Характеристики ДВС Нагрузочные, скоростные и регулировочные характеристики ДВС	1	Презентация по теме занятия	О2, стр. 165-171	31-3 ОК01-09 ПК1.1-1.3
58.	Промежуточная аттестация в форме семестрового контроля.	2	Moodle		
	Всего за 4 семестр	63			
	Семестр 5				
43.	Тема 2.11.2 Характеристики ДВС Нагрузочные, скоростные и регулировочные характеристики ДВС	2	Презентация по теме занятия	О1, стр. 171-173	31-3 ОК01-09 ПК1.1-1.3
44.	Тема 2.12.1 Тепловой расчёт ДВС Расчёт процессов впуска и сжатия. Расчёт процессов сгорания смеси, расширения и выпуска отработавших газов. Построения индикаторной диаграммы.	2	Презентация по теме занятия	О1, стр. 173-189	31-3 ОК01-09 ПК1.1-1.3
45.	Тема 2.12.2 Тепловой расчёт ДВС Определение индикаторных и эффективных показателей работы двигателя. Определение основных размеров двигателя	2	Презентация по теме занятия	О1, стр. 199-213	31-3 ОК01-09 ПК1.1-1.3
46.	Практическое работа №5/1 Выполнение теплового расчета ДВС	2	МР по ПР	МР по ПР	У1-3 ОК01-09 ПК1.1-1.3
47.	Практическое работа №5/2 Выполнение теплового расчета ДВС	2	МР по ПР	МР по ПР	У1-3 ОК01-09 ПК1.1-1.3

№ занятия	Наименование разделов и тем. Содержание учебных занятий. Формы организации деятельности обучающихся	Объем часов	Наглядные пособия, оборудование, ЭОР, программное обеспечение	Литература §, стр. Домашнее задание	Коды формируемых умений и знаний, компетенций
48.	Практическое работа №5/3 Выполнение теплового расчета ДВС	2	МР по ПР	МР по ПР	У1-3 ОК01-09 ПК1.1-1.3
49.	Практическое работа №5/4 Выполнение теплового расчета ДВС	2	МР по ПР	МР по ПР	У1-3 ОК01-09 ПК1.1-1.3
50.	Практическое работа №5/5 Выполнение теплового расчета ДВС	2	МР по ПР	МР по ПР	У1-3 ОК01-09 ПК1.1-1.3
51.	Тема 2.13 Кинематика и динамика КШМ. Кинематика центрального КШМ: Определение перемещения, скорости и ускорения поршня. Динамика КШМ: Определение силы давления газов, масс частей КШМ. Динамика КШМ: Определение сил инерции, суммарных сил и моментов действующих на КШМ. Построение и анализ развёрнутой диаграммы.	2	Презентация по теме занятия	О1, стр.154-162	31-3 ОК01-09 ПК1.1-1.3
52.	Промежуточная аттестация в форме дифференцированного зачета.	2	Moodle		
	Всего за 5 семестр	20			
	Итого объем образовательной программы по МДК.01.02 Двигатели автотракторной техники	83			

№ занятия	Наименование разделов и тем. Содержание учебных занятий. Формы организации деятельности обучающихся	Объем часов	Наглядные пособия, оборудование, ЭОР, программное обеспечение	Литература §, стр. Домашнее задание	Коды формируемых умений и знаний, компетенций
	МДК.01.03 Проектирование автотракторной техники и компонентов				
	Семестр 4				

№ занятия	Наименование разделов и тем. Содержание учебных занятий. Формы организации деятельности обучающихся	Объем часов	Наглядные пособия, оборудование, ЭОР, программное обеспечение	Литература §, стр. Домашнее задание	Коды формируемых умений и знаний, компетенций
59.	Введение Основные принципы автоматизации организации и планирования работ производственного участка Входной контроль знаний. Тест базовых знаний по предметам междисциплинарной связи	2	Презентация по теме занятия	О2, стр. 6-14	У1, 4 ОК01-09 ПК1.1-1.3
	Раздел 1 3D проектирование деталей и узлов	16			
60.	Практическая работа №1/1. Автоматизация оформления конструкторской документации Построение трехмерной модели детали	2	МР по ПР	МР по ПР	У1, 4 3 4 ОК01-09 ПК1.1-1.3
61.	Практическая работа №.1/2 Автоматизация оформления конструкторской документации Построение трехмерной модели детали Воспитательный компонент: Беседа о полном освобождении Ленинграда от фашистской блокады	2	МР по ПР	МР по ПР	У1, 4 3 4 ОК01-09 ПК1.1-1.3
62.	Практическая работа №.1/3 Автоматизация оформления конструкторской документации Построение трехмерной модели детали	2	МР по ПР	МР по ПР	У1, 4 3 4 ОК01-09 ПК1.1-1.3
63.	Практическая работа №1/4 Автоматизация оформления конструкторской документации Построение трехмерной сборки	2	МР по ПР	МР по ПР	У1, 4 3 4 ОК01-09 ПК1.1-1.3
64.	Практическая работа №.1/5 Автоматизация оформления конструкторской документации Построение трехмерной сборки Воспитательный компонент: Викторина посвященная Дню защитника отечества	2	МР по ПР	МР по ПР	У1, 4 3 4 ОК01-09 ПК1.1-1.3

№ занятия	Наименование разделов и тем. Содержание учебных занятий. Формы организации деятельности обучающихся	Объем часов	Наглядные пособия, оборудование, ЭОР, программное обеспечение	Литература §, стр. Домашнее задание	Коды формируемых умений и знаний, компетенций
65.	Практическая работа №1/6 Автоматизация оформления конструкторской документации Создание разрезов и видов на чертеже.	2	МР по ПР	МР по ПР	У1, 4 3 4 ОК01-09 ПК1.1-1.3
66.	Практическая работа №1/7 Автоматизация оформления конструкторской документации Простановка размеров на чертеже	2	МР по ПР	МР по ПР	У1, 4 3 4 ОК01-09 ПК1.1-1.3
67.	Практическая работа №1/8 Автоматизация оформления конструкторской документации Создание спецификации для конструкторского сборочного чертежа	2	МР по ПР	МР по ПР	У1, 4 3 4 ОК01-09 ПК1.1-1.3
Раздел 2 Проектирование приспособлений		22			
68.	Тема 2.1 Теоретические основы проектирования	2	Презентация по теме занятия	О1, стр. 152-194 О2, стр. 79-94	У1, 4 ОК01-09 ПК1.1-1.3
69.	Тема 2.2. Зажимные механизмы и приспособления	2	Презентация по теме занятия	О1, стр. 152-194 О2, стр. 79-94	У1, 4 ОК01-09 ПК1.1-1.3
70.	Тема 2.3 Силовые приводы приспособлений	2	Презентация по теме занятия	О1, стр. 152-194 О2, стр. 79-94	У1, 4 ОК01-09 ПК1.1-1.3
71.	Практическая работа 2/1 Расчет точности станочных приспособлений	2	МР по ПР	МР по ПР	У1, 4 ОК01-09 ПК1.1-1.3
72.	Практическая работа 2/2 Расчет точности станочных приспособлений	2	МР по ПР	МР по ПР	У1, 4 ОК01-09 ПК1.1-1.3

№ занятия	Наименование разделов и тем. Содержание учебных занятий. Формы организации деятельности обучающихся	Объем часов	Наглядные пособия, оборудование, ЭОР, программное обеспечение	Литература §, стр. Домашнее задание	Коды формируемых умений и знаний, компетенций
73.	Практическая работа 2/3 Расчет деталей приспособлений на прочность	2	MP по ПР	MP по ПР	У1, 4 ОК01-09 ПК1.1-1.3
74.	Практическая работа 2/4 Расчет деталей приспособлений на прочность Воспитательный компонент: Познавательная беседа День России 12 июня	2	MP по ПР	MP по ПР	У1, 4 ОК01-09 ПК1.1-1.3
75.	Практическая работа 2/5 Расчет приспособления через АРМ/FEM Компас-3D	2	MP по ПР	MP по ПР	У1, 4 ОК01-09 ПК1.1-1.3
76.	Практическая работа 2/6 Расчет приспособления через АРМ/FEM Компас-3D	2	MP по ПР	MP по ПР	У1, 4 ОК01-09 ПК1.1-1.3
77.	Практическая работа 2/7 Расчет приспособления через АРМ/FEM Компас-3D	2	MP по ПР	MP по ПР	У1, 4 ОК01-09 ПК1.1-1.3
78.	Практическая работа 2/8 Расчет приспособления через АРМ/FEM Компас-3D	2	MP по ПР	MP по ПР	У1, 4 ОК01-09 ПК1.1-1.3
79.	Промежуточная аттестация в форме семестрового контроля.	2	Moodle		
	Всего за 4 семестр	42			
	Семестр 5				
	Раздел 3 Проектирование ДВС	10			
53	Тема 3.1 Тепловой расчёт ДВС Выбор исходных данных к расчёту. Расчёт процессов впуска и сжатия. Расчёт процессов сгорания смеси, расширения и выпуска отработавших газов. Входной контроль знаний	2	Презентация по теме занятия	О2, с 14-22	У1, 4 3 4 ОК01-09 ПК1.1-1.3

№ занятия	Наименование разделов и тем. Содержание учебных занятий. Формы организации деятельности обучающихся	Объем часов	Наглядные пособия, оборудование, ЭОР, программное обеспечение	Литература §, стр. Домашнее задание	Коды формируемых умений и знаний, компетенций
54.	Тема 3.1 Тепловой расчёт ДВС Выбор исходных данных к расчёту. Расчёт процессов впуска и сжатия. Расчёт процессов сгорания смеси, расширения и выпуска отработавших газов.	2	Презентация по теме занятия	О2, с 14-22	У1, 4 3 4 ОК01-09 ПК1.1-1.3
55.	Тема 3.1 Тепловой расчёт ДВС Построения индикаторной диаграммы. Определение индикаторных и эффективных показателей работы двигателя. Построение и анализ развёрнутой диаграммы. Расчёт и построение силового и мощностного баланса. Воспитательный компонент: Беседа в честь Международного дня памяти жертв фашизма	2	Презентация по теме занятия	О2, с 14-22	У1, 4 3 4 ОК01-09 ПК1.1-1.3
56.	Практическая работа №3/1 «Расчёт прочности деталей КШМ» Выбор исходных данных для расчёта Расчёт нагрузок, действующих на детали ДВС Развёртка индикаторной диаграммы. Расчёт деталей поршневой группы	2	МР по ПР	МР по ПР	У1, 4 3 4 ОК01-09 ПК1.1-1.3
57.	Практическая работа №3/2 «Расчёт прочности деталей КШМ» Расчёт массы подвижных деталей КШМ Расчёт сил и моментов, действующих на детали КШМ. Расчёт деталей шатунной группы. Расчёт удельного давления на поверхности шеек	2	МР по ПР	МР по ПР	У1, 4 3 4 ОК01-09 ПК1.1-1.3
	Раздел 5 САПР ТП Вертикаль	8			
58.	Тема 5.1 Введение в САПР ТП Вертикаль. Основной интерфейс, возможности, область применения	2	Презентация по теме занятия	Д1, стр.26-34	У1, 4 ОК01-09 ПК1.1-1.3
59.	Практическая работа №4/1 САПР ТП Вертикаль Создание и подготовка технологического процесса для автоматизации	2	МР по ПР	МР по ПР	У1, 4 3 4 ОК01-09 ПК1.1-1.3

№ занятия	Наименование разделов и тем. Содержание учебных занятий. Формы организации деятельности обучающихся	Объем часов	Наглядные пособия, оборудование, ЭОР, программное обеспечение	Литература §, стр. Домашнее задание	Коды формируемых умений и знаний, компетенций
60.	Практическая работа №4/2 САПР ТП Вертикаль Наполнение справочников УТС. Использование дерева КТЭ. Настройка связей между деревом КТЭ и 3D-моделью. Планы обработки	2	МР по ПР	МР по ПР	У1, 4 3 4 ОК01-09 ПК1.1-1.3
61.	Практическая работа №4/3 САПР ТП Вертикаль Импортирование параметров с чертежа детали. Библиотека пользователя. Добавление оборудования, оснастки, инструмента, СОЖ и материалов в операции ТП. Поиск и фильтрация материалов в УТС	2	МР по ПР	МР по ПР	У1, 4 3 4 ОК01-09 ПК1.1-1.3
	Курсовой проект	20			
62.	Курсовой проект «Расчёт и проектирование механизмов ДВС» Выбор исходных данных для расчёта. Расчёт нагрузок, действующих на детали ДВС.	2	МР по КП	МР по КП	У1, 4 3 4 ОК01-09 ПК1.1-1.3
63.	Курсовой проект «Расчёт и проектирование механизмов ДВС» Расчёт деталей поршневой группы	2	МР по КП	МР по КП	У1, 4 3 4 ОК01-09 ПК1.1-1.3
64.	Курсовой проект «Расчёт и проектирование механизмов ДВС» Расчёт деталей шатунной группы	2	МР по КП	МР по КП	У1, 4 3 4 ОК01-09 ПК1.1-1.3
65.	Курсовой проект «Расчёт и проектирование механизмов ДВС» Расчёт деталей шатунной группы	2	МР по КП	МР по КП	У1, 4 3 4 ОК01-09 ПК1.1-1.3
66.	Курсовой проект «Расчёт и проектирование механизмов ДВС» Расчёт коленчатого вала	2	МР по КП	МР по КП	У1, 4 3 4 ОК01-09 ПК1.1-1.3

№ занятия	Наименование разделов и тем. Содержание учебных занятий. Формы организации деятельности обучающихся	Объем часов	Наглядные пособия, оборудование, ЭОР, программное обеспечение	Литература §, стр. Домашнее задание	Коды формируемых умений и знаний, компетенций
67.	Курсовой проект «Расчёт и проектирование механизмов ДВС» Расчёт коленчатого вала	2	МР по КП	МР по КП	У1, 4 3 4 ОК01-09 ПК1.1-1.3
68.	Курсовой проект «Расчёт и проектирование механизмов ДВС» Разработка 3D-модели коленчатого вала	2	МР по КП	МР по КП	У1, 4 3 4 ОК01-09 ПК1.1-1.3
69.	Курсовой проект «Расчёт и проектирование механизмов ДВС» Разработка 3D-модели сборки шатунно-поршневой группы Воспитательный компонент: Беседа о Дне Конституции Российской Федерации	2	МР по КП	МР по КП	У1, 4 3 4 ОК01-09 ПК1.1-1.3
70.	Курсовой проект «Расчёт и проектирование механизмов ДВС» Разработка 3D-модели КШМ	2	МР по КП	МР по КП	У1, 4 3 4 ОК01-09 ПК1.1-1.3
71.	Курсовой проект «Расчёт и проектирование механизмов ДВС» Подготовка к защите курсового проекта	2	МР по КП	МР по КП	У1, 4 3 4 ОК01-09 ПК1.1-1.3
72.	Промежуточная аттестация в форме семестрового контроля.	2	Moodle		
	Всего за 5 семестр				
	Итого объем образовательной программы по МДК.01.03 Проектирование автотракторной техники и компонентов	82			

<p align="center">Наименование разделов и тем. Содержание учебных занятий, виды работ. Формы организации деятельности обучающихся</p>	<p align="center">Объем часов</p>	<p align="center">Коды формируемых умений и знаний, компетенций</p>
<p>ПП.01.01 Производственная практика (по профилю специальности).</p>	<p>72</p>	
<p>Виды работ: - выполнение работ по проектированию простых изделий автотракторной техники под контролем более опытного наставника с использованием специализированного ПО предприятия. - составление заявок на редактирование технической документации, внесение корректировок. - выполнение работ по контролю точности базовых поверхностей, приливов и конструктивных элементов - консолидация и систематизация полученной информации, составление презентации по производственной практике</p>	<p>72</p>	<p>У1-У4 31-34 ОК 01- ОК 9 ПК 1.1-1.3</p>
<p>Промежуточная аттестация в форме дифференцированного зачета</p>	<p>2</p>	
<p>Промежуточная аттестация в форме экзамена по профессиональному модулю в т.ч.:</p>	<p>18</p>	
<p>самостоятельная работа</p>	<p>8</p>	
<p>консультация</p>	<p>2</p>	
<p>экзамен</p>	<p>8</p>	
<p>Итого объем образовательной программы по Профессиональному модулю</p>	<p>409</p>	

3 Условия реализации программы

3.1 Материально-техническое обеспечение программы

Междисциплинарный курс: МДК.01.01 Конструкция автотракторной техники

1) Кабинет конструкции и проектирования автотракторной техники

- стол преподавателя;
- комплект учебно-методических документации;

2) Лаборатория гидравлических и пневматических систем

- стол преподавателя;
- макеты;
- учебно-наглядные пособия;
- комплект учебно-методических документации;
- лабораторный комплекс «Устройство автомобилей».

3) Лаборатория электрооборудования автотракторной техники

- комплект учебно-методических документации;
- стенд для испытаний генераторов и стартеров;
- комплект аккумуляторщика;
- аккумуляторные батареи;
- контрольно-измерительные приборы;
- технические средства обучения: компьютер, мультимедийная установка.
- учебные стенды по электрическим и электронным системам автотракторной техники.

Междисциплинарный курс: МДК.01.02 Двигатели автотракторной техники

1) Лаборатория «Двигателей внутреннего сгорания», оснащённая:

- рабочее место преподавателя;
- посадочные места по количеству обучающихся;
- лабораторный комплекс «Конструкции двигателей внутреннего сгорания»;
- комплект учебно-методических документации;
- учебно-наглядные пособия.

МДК.01.03 Проектирование автотракторной техники и компонентов

1) Лаборатория конструкции и проектирования автотракторной техники, оснащённая:

- лабораторный комплекс «Конструкции автотракторной техники»;
- комплект учебно-методических документации;
- компьютерные места;
- интерактивная доска.

Практика: ПП.01.01 Производственная практика

Реализация программы производственной практики по профилю специальности предполагает проведение практики в организациях различных организационно-правовых форм, производственная база которых соответствует требованиям ФГОС СПО.

3.2 Учебно-методическое обеспечение программы

Междисциплинарный курс: МДК.01.01 Конструкция автотракторной техники

Основная литература:

О1 Туревский, И. С. Электрооборудование автомобилей : учебное пособие / И.С. Туревский. — Москва : ФОРУМ : ИНФРА-М, 2023. — 368 с. — (Среднее профессиональное образование).

О2 Стуканов, В. А. Устройство автомобилей : учебное пособие / В.А. Стуканов, К.Н. Леонтьев. — Москва : ФОРУМ : ИНФРА-М, 2024. — 496 с. — (Среднее профессиональное образование).

О3 Якубович Д.А., Методические указания по выполнению лабораторных работ / Д.А. Якубович. – СПб.: АТТ, 2024.

Дополнительная литература:

Д1 Набоких, В. А. Датчики автомобильных электронных систем управления и диагностического оборудования : учебное пособие / В.А. Набоких. — Москва : ФОРУМ : ИНФРА-М, 2022 — 239 с. — (Среднее профессиональное образование).

Д2 Тихонович, А. М. Устройство автомобилей : учебник / А. М. Тихонович, К. В. Буйкус. - 2-е изд., стер. - Минск : РИПО, 2022. - 303 с.

Д3 Огороднов, С.М. Конструкция автомобилей и тракторов: учебник. - Москва; Вологда: Инфра-Инженерия, 2019. - 284 с.

Междисциплинарный курс: МДК.01.02 Двигатели автотракторной техники

Основная литература:

О1 Ковалевский, В. И. Автомобильные двигатели. Основы теории: учебное пособие / В. И. Ковалевский. - Москва; Вологда: Инфра-Инженерия, 2022. - 224 с. - ISBN 978-5-9729-0925-4. - Текст: электронный. - URL: <https://znanium.com/catalog/product/1903230> (дата обращения: 08.02.2024). – Режим доступа: по подписке.

О2 Двигатели автотракторной техники: учебник / М. Г. Шатров, И. В. Алексеев, А. Ю. Дунин [и др.] ; под ред. М. Г. Шатрова. — Москва: КноРус, 2024. — 400 с. — ISBN 978-5-406-12755-1. — URL: <https://book.ru/book/952432> (дата обращения: 08.02.2024). — Текст: электронный.

Дополнительная литература:

Д1 Кравченко, В. А. Тракторы и автомобили: конструкция двигателей: учебное пособие / В. А. Кравченко, Н. В. Сергеев. - Москва; Вологда: Инфра-Инженерия, 2023. - 480 с. - ISBN 978-5-9729-1196-7. - Текст: электронный. - URL: <https://znanium.com/catalog/product/2102003> (дата обращения: 08.02.2024). – Режим доступа: по подписке.

МДК.01.03 Проектирование автотракторной техники и компонентов

Основная литература:

О1 Чернавский, С.А. Курсовое проектирование деталей машин: учебное пособие / С.А. Чернавский, К.Н. Боков, И.М. Чернин [и др.]. — 3-е изд., перераб. и доп. — Москва: ИНФРА-М, 2021. — 414 с. — (Среднее профессиональное образование). -

О2 Зеер, В. А. Проектирование автомобилей и тракторов: учебное пособие / В. А. Зеер, Д. Л. Окладников, П. С. Литвинов. - Красноярск: Сиб. федер. ун-т, 2020. - 226 с. - ISBN 978-5-7638-4333-0. - Текст: электронный. - URL: <https://znanium.com/catalog/product/1819359> (дата обращения: 12.01.2023).

Дополнительная литература:

Д1 Берлинер, Э. М. САПР технолога машиностроителя: учебник / Ю.М. Берлинер, О.В. Таратынов. — М.: ФОРУМ: ИНФРА-М, 2019. — 336 с.: ил. — (Высшее образование). - ISBN 978-5-00091-043-6. - Текст: электронный. - URL: <https://znanium.com/catalog/product/987419> (дата обращения: 16.05.2023)

Практика: ПП.01.01 Производственная практика

Основная литература:

О1 Тимофеев, Г. А. Теория механизмов и машин : учебник и практикум для вузов / Г. А. Тимофеев. — 3-е изд., перераб. и доп. — Москва : Издательство Юрайт, 2020. — 368 с. — (Высшее образование). — ISBN 978-5-534-03793-7. — Текст : электронный // Образовательная платформа Юрайт [сайт].

О2 Михальченков А.М. Технология ремонта машин. Курсовое проектирование: учебное пособие для СПО – 2 издание – Санкт-Петербург: Лань, 2023. – 232с.

Дополнительная литература:

Д1 Рогов В.А. Основы технологии машиностроения: учебник для вузов/ В.А. Рогов. – 2-е изд., испр. И доп. – Москва: Издательство Юрайт, 2023. – 351с. – (Высшее образование)

4 Контроль и оценка результатов освоения программы

Результаты освоения	Показатели оценки	Формы и методы оценки
МДК.01.01 Конструкция автотракторной техники		
Уметь:		
У1 -выполнять требования Единой системы конструкторской документации (ЕСКД);	- определение основных конструктивных особенностей электрооборудования автотракторной техники - определение конструктивных особенностей автотракторной техники	Лабораторные работы №1-19 Контрольные работы №1-7
У2 -читать проектную и конструкторскую документацию;	- определение основных конструктивных особенностей электрооборудования автотракторной техники - определение конструктивных особенностей автотракторной техники	Лабораторные работы №1-19 Контрольные работы №1-7
У3 -определять взаимосвязь компонентов АТС;	- определение основных конструктивных особенностей электрооборудования автотракторной техники - определение конструктивных особенностей автотракторной техники	Лабораторные работы №1-19 Контрольные работы №1-7
Знать:		
З1 -основы конструирования компонентов АТС;	- поиск и исправление неисправностей электрооборудования автотракторной техники - определение основных неисправностей автотракторной техники	Лабораторные работы №1-19 Контрольные работы №1-7
З2 -типовые конструкции компонентов АТС;	- поиск и исправление неисправностей электрооборудования автотракторной техники - формулировка основных свойств, классификаций, технических характеристик агрегатов автотракторной техники;	Лабораторные работы №1-19 Контрольные работы №1-7
З3 - требования нормативной технической документации, технических	- знания по особенностям конструкций и принципах работы, и технологических	Лабораторные работы №1-19 Контрольные работы №1-7

Результаты освоения	Показатели оценки	Формы и методы оценки
регламентов в отношении компонентов АТС	характеристиках агрегатов электрооборудования автотракторной техники - формулировка основных свойств, классификаций, технических характеристик агрегатов автотракторной техники;	
МДК.01.02 Двигатели автотракторной техники		
Уметь:		
У1 -выполнять требования Единой системы конструкторской документации (ЕСКД);	- построение индикаторных диаграмм – точность и скорость чтения чертежей, технологического процесса; – качество анализа конструктивно-технологических свойств детали, исходя из её служебного назначения.	Лабораторная работа №1-10 Практическая работа №1-5
У2 -читать проектную и конструкторскую документацию;	- построение индикаторных диаграмм – точность и скорость чтения чертежей, технологического процесса; – качество анализа конструктивно-технологических свойств детали, исходя из её служебного назначения.	Лабораторная работа №1-10 Практическая работа №1-5
У3 -определять взаимосвязь компонентов АТС;	- знание особенности устройства систем двигателя - знание особенности механизмов двигателя - формулировка основных свойств, классификаций, технических характеристик агрегатов автотракторной техники;	Лабораторная работа №1-10
Знать:		
31 -основы конструирования компонентов АТС;	- знание построения характеристик ДВС - знание теплового расчета - знание особенностей определения кинематики КШМ-	Лабораторная работа №1-10
32 -типичные конструкции компонентов АТС;	- знание особенности устройства систем двигателя - знание особенности механизмов двигателя	Лабораторная работа №1-10 Практическая работа №1-5
33 - требования	- построение индикаторных	Лабораторная работа №1-10

Результаты освоения	Показатели оценки	Формы и методы оценки
нормативной технической документации, технических регламентов в отношении компонентов АТС	диаграмм – точность и скорость чтения чертежей, технологического процесса; – качество анализа конструктивно-технологических свойств детали, исходя из её служебного назначения.	Практическая работа №1-5
МДК.01.03 Проектирование автотракторной техники и компонентов		
Уметь:		
У1 -выполнять требования Единой системы конструкторской документации (ЕСКД);	- разрабатывать сборочные, рабочие, габаритные чертежи - проектировать 3D-модели - оформлять документацию согласно требованиям ЕСКД	Курсовой проект Практическая работа №1/1-4/3
У4 - работать со специализированными программными продуктами	- работать в АРМ/FEM Компас-3D, знание интерфейса - умение работать в САПР ТП «Вертикаль», знание интерфейса - умение работать в Компас-3D, знание интерфейса	Курсовой проект Практическая работа №1/1-4/3
Знать:		
34 - правила создания 3D-моделей компонентов АТС.	- создавать модель детали средней сложности - создавать сборки узлов и агрегатов - делать разрезы на 3D-моделях	Курсовой проект Практическая работа №1/1-4/3
ПП.01.01 Производственная практика	выполнение профессиональных задач	Оценка выполнения работ в дневнике практической подготовки, уровень освоения профессиональных компетенций в аттестационном листе, освоение общих компетенций в характеристике

КОМПЛЕКТ КОНТРОЛЬНО-ОЦЕНОЧНЫХ СРЕДСТВ

Профессиональный модуль: ПМ.01 Конструирование автотракторной
техники и компонентов

Специальность 23.02.02 Автомобиле- и тракторостроение

Форма обучения	Очная	
	на базе 9 кл.	на базе 11 кл.
Группа	ДА-41, ДА-42	-
Курс	3	-
Семестр	5	-
Форма промежуточной аттестации	экзамен по профессиональному модулю	-

2024 г.

Разработчик:

Преподаватель СПб ГБПОУ «АТТ» Березин Т.А.

Рассмотрено и одобрено на заседании цикловой комиссии
№ 10 «Техническое обслуживание и ремонт автомобильной и тракторной техники»
Протокол № 8 от «13» марта 2024 г.

Председатель ЦК Немькин Г.И.

Проверено:

Зав. библиотекой Кузнецовой В.В.

Методист Алексеенкова П.А.

Зав. методическим кабинетом Мельникова Е.В.

Рекомендовано и одобрено:
Методическим советом СПб ГБПОУ «АТТ»
Протокол № 4 от 27 марта 2024 г.

Председатель Методического совета Вишневская М.В.,
зам. директора по УР

Акт согласования с работодателем
№ 6 от 24 апреля 2024 г.

Принято
на заседании педагогического совета
Протокол №5 от 24 апреля 2024 г.

Утверждено
Приказом директора СПб ГБПОУ «АТТ»
№803/132а от 24 апреля 2024 г.

1 Паспорт комплекта контрольно-оценочных средств

1.1 Общие положения

Контрольно-оценочные средства (КОС) предназначены для контроля и оценки образовательных достижений обучающихся, освоивших программу по профессиональному модулю ПМ.01 Конструирование автотракторной техники и компонентов.

Комплект КОС включают контрольные материалы для проведения промежуточной аттестации в форме экзамена по профессиональному модулю.

Экзамен по профессиональному модулю проводится в виде выполнения практического задания, имитирующего работу на производстве.

1.2 Результаты освоения программы, подлежащие оценке

Результаты освоения	Показатели оценки	Формы и методы оценки
ПК 1.1 Разрабатывать 3D-модели, чертежи компонентов автотракторных средств (далее АТС) по имеющимся проработкам.	– качество разработки 3D-моделей, чертежей автотракторных средств	1
ПК 1.2 Осуществлять корректировку конструкторской документации по результатам согласования с конструкторскими и технологическими подразделениями.	- поиск ошибок в конструкторской документации - знание перечня конструкторской документации	1
ПК 1.3 Устанавливать соответствие параметров конструкции компонентов автотракторной техники различной сложности требованиям конструкторской документации.	– расчет и проверка величины припусков и размеров заготовок; – выбор способов обработки поверхностей и технологически грамотное назначение технологических баз; – рациональность выбора технологического оборудования и технологической оснастки: приспособлении и, режущего, мерительного и вспомогательного инструмента.	1, 2
ОК 01 Выбирать способы решения задач профессиональной деятельности применительно к различным контекстам.	- проявление ярко выраженного интереса к профессии; - высокая степень самостоятельности при изучении материала; - стремление к трудоустройству по выбранной профессии.	1, 2
ОК 02 Использовать современные средства	- выбор современных средств для поиска информации, исходя из	1, 2

Результаты освоения	Показатели оценки	Формы и методы оценки
поиска, анализа и интерпретации информации, информационные технологии для выполнения задач профессиональной деятельности.	поставленной задачи - устойчивость навыков эффективного использования современных ИКТ в профессиональной деятельности; - демонстрация на практике навыков использования ИКТ при оформлении результатов самостоятельной работы; - правильность и эффективность решения нетиповых профессиональных задач с привлечением самостоятельно найденной информации.	
ОК 03 Планировать и реализовывать собственное профессиональное и личностное развитие, предпринимательскую деятельность в профессиональной сфере, использовать знания по финансовой грамотности в различных жизненных ситуациях.	- адекватность оценки рабочей ситуации в решении стандартных и нестандартных профессиональных задач; - самостоятельность осуществления текущего контроля и корректировки ошибок	1, 2
ОК 04 Эффективно взаимодействовать и работать в коллективе и команде.	- степень развития и успешность применения коммуникационных способностей на практике (в общении с сокурсниками, ИПР ОУ, потенциальными работодателями в ходе обучения); - степень понимания того, что успешность и результативность выполненной работы зависит от согласованности действий всех участников команды работающих; - владение способами бесконфликтного общения и саморегуляции в коллективе; - соблюдение принципов профессиональной этики.	1, 2
ОК 05 Осуществлять устную и письменную коммуникацию на государственном языке Российской Федерации с учетом особенностей социального и культурного контекста.	- знание русского языка	1, 2
ОК 06 Проявлять гражданско-	соблюдение норм поведения во время учебных занятий и	1, 2

Результаты освоения	Показатели оценки	Формы и методы оценки
патриотическую позицию, демонстрировать осознанное поведение на основе традиционных общечеловеческих ценностей, в том числе с учетом гармонизации межнациональных и межрелигиозных отношений, применять стандарты антикоррупционного поведения.	прохождения учебной и производственной практик	
ОК 07 Содействовать сохранению окружающей среды, ресурсосбережению, применять знания об изменении климата, принципы бережливого производства, эффективно действовать в чрезвычайных ситуациях.	- эффективное выполнение правил ТБ во время учебных занятий, при прохождении учебной и производственной практик; - демонстрация знаний и использование ресурсосберегающих технологий в профессиональной деятельности	1, 2
ОК 08 Использовать средства физической культуры для сохранения и укрепления здоровья в процессе профессиональной деятельности и поддержания необходимого уровня физической подготовленности.	- эффективность использовать средств физической культуры для сохранения и укрепления здоровья при выполнении профессиональной деятельности.	1, 2
ОК 09 Пользоваться профессиональной документацией на государственном и иностранном языках.	эффективность использования в профессиональной деятельности необходимой технической документации, в том числе на английском языке.	1, 2

2 Пакет экзаменатора

2.1 Условия проведения

Условия приема: до сдачи экзамена по профессиональному модулю допускаются студенты при условии выполнения и получения положительной оценки по итогам:

- МДК.01.01 Конструкция автотракторной техники
- МДК.01.02 Двигатели автотракторной техники
- МДК.01.03 Проектирование автотракторной техники и компонентов
- ПП.01.01 Производственная практика (по профилю специальности)

Количество вариантов задания: 30 вариантов экзаменационных билетов.

Требования к содержанию, объему, оформлению и представлению заданий: в каждом билете два практических задания.

Задание №1 – Построить 3D-модель по представленному эскизу с выполненным разрезом $\frac{3}{4}$. Указать технически параметры и материал, применяемый при изготовлении детали.

Задание №2 – Выполнить построение рабочего чертежа из 3D-модели, указать технически параметры и материал, применяемый при изготовлении детали.

Результаты выполнения заданий.

Задание №1 - 3D-модель с разрезом $\frac{3}{4}$.

Задание №2 – Рабочий чертеж детали.

Время выполнения заданий:

- задание №1 – 40 минут;
- задание №2 – 20 минут.

Дополнительно:

- подготовка рабочего места – 5 минут;
- контроль качества выполнения задания – 5 минут;
- уборка рабочего места – 2 минуты;

Всего на каждого студента – 72 минуты.

Оборудование:

Задание №1.

- компьютер с программным обеспечением (АСКОН Компас 3D) на каждого обучающегося.

Задание №2.

- компьютер с программным обеспечением (АСКОН Компас 3D) на каждого обучающегося;

Учебно-методическая и справочная литература:

Задание №1.

Не используется.

Задание №2.

Не используется.

Порядок подготовки: перечень практических заданий выдаётся студентам на организационном собрании по производственной практике (по профилю специальности).

Порядок проведения:

Задание №1.

По эскизу в экзаменационном билете выполнить построение 3D-модели детали. На выполненной модели выполнить разрез $\frac{3}{4}$. Выполнить обозначения технических параметров детали. Задать необходимый для изготовления материал. Файл сохранить в указанное место преподавателем в виде 230202ДА01_ИвановИИ.

Задание №2.

По построенной 3D-модели выполнить рабочий чертеж детали с указанием технических параметров и материала, применяемого при изготовлении детали. Файл сохранить в указанное место преподавателем в виде 230202ДА01_ИвановИИ.

2.2 Критерии и система оценивания

Выполнение заданий оценивается по трём основным критериям:

- выполнение типовых и нестандартных профессиональных задач;
- время выполнения задания;
- ошибки при выполнении задания (нарушение технологического процесса, нарушение техники безопасности и дисциплины, ошибки в расчётах и т.д.).

Сформированность профессиональных и общих компетенций оценивается по пятибалльной системе.

Оценка «отлично» ставится, если все профессиональные (типовые и нестандартные) профессиональные задачи выполняет самостоятельно, в нормативное время, не допускает ошибок или допускает одну незначительную ошибку;

Оценка «хорошо» ставится, если самостоятельно выполняет типовые профессиональные задачи, для решения нестандартных задач требуется консультационная помощь, в нормативное время, допускает до трёх не существенных ошибок с последующим исправлением;

Оценка «удовлетворительно» ставится, если выполняет типовые профессиональные задачи при консультационной поддержке, в нормативное время, допускает более трёх не значительных ошибок;

Оценка «неудовлетворительно» ставится, если не справляется с выполнением типовых профессиональных задач, не укладывается в нормативное время, допускает существенные ошибки.

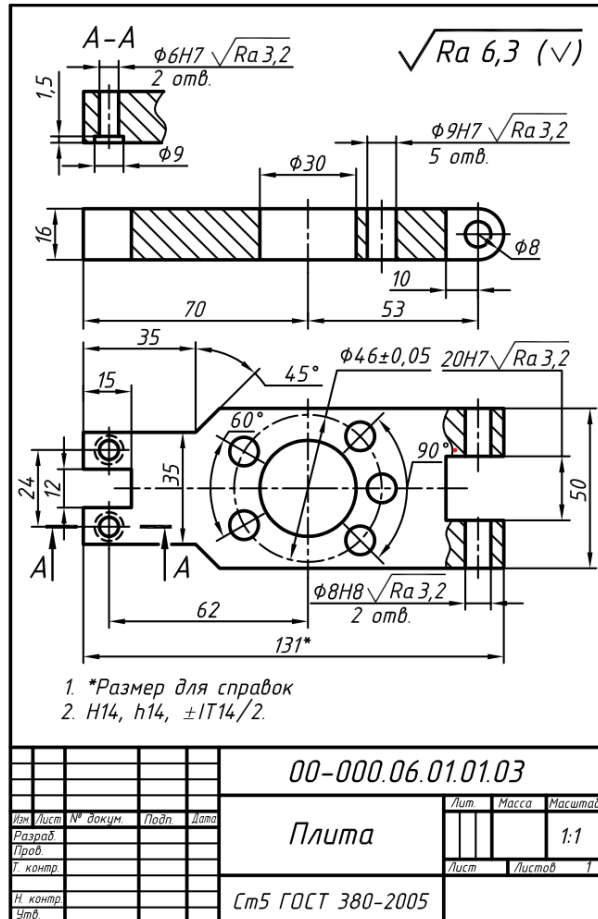
3 Пакет экзаменуемого

3.1 Перечень практический задания для подготовки к экзамену по профессиональному модулю

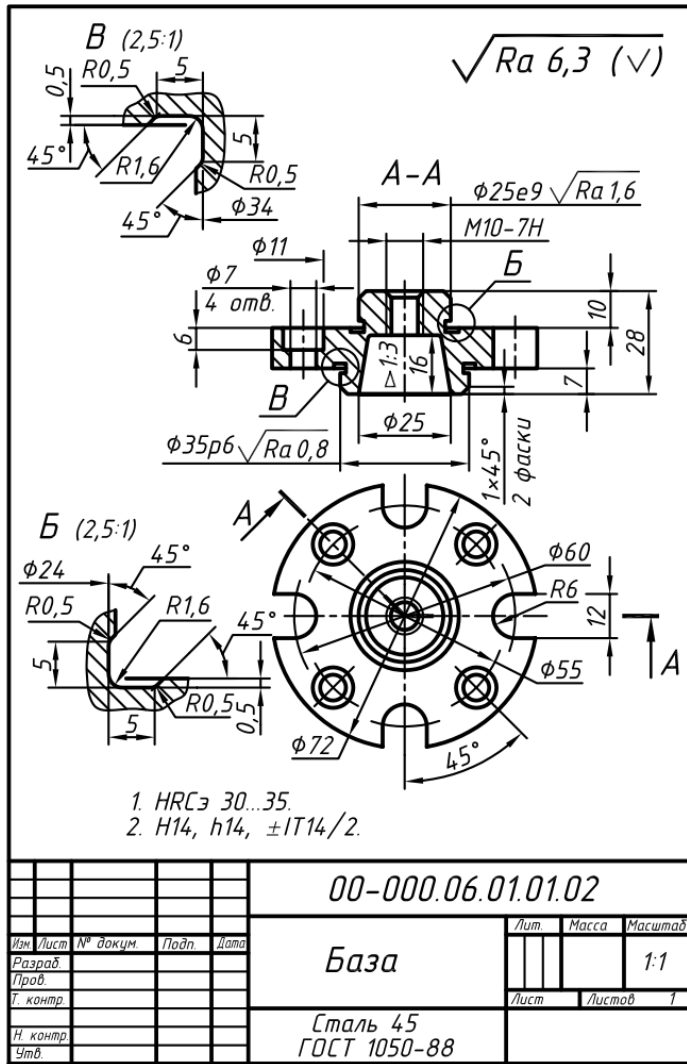
Задание №1.

По эскизу в экзаменационном билете выполнить построение 3D-модели детали. На выполненной модели выполнить разрез $\frac{3}{4}$. Выполнить обозначения технических параметров детали. Задать необходимый для изготовления материал. Файл сохранить в указанное место преподавателем в виде 230202ДА01_ИвановИИ.

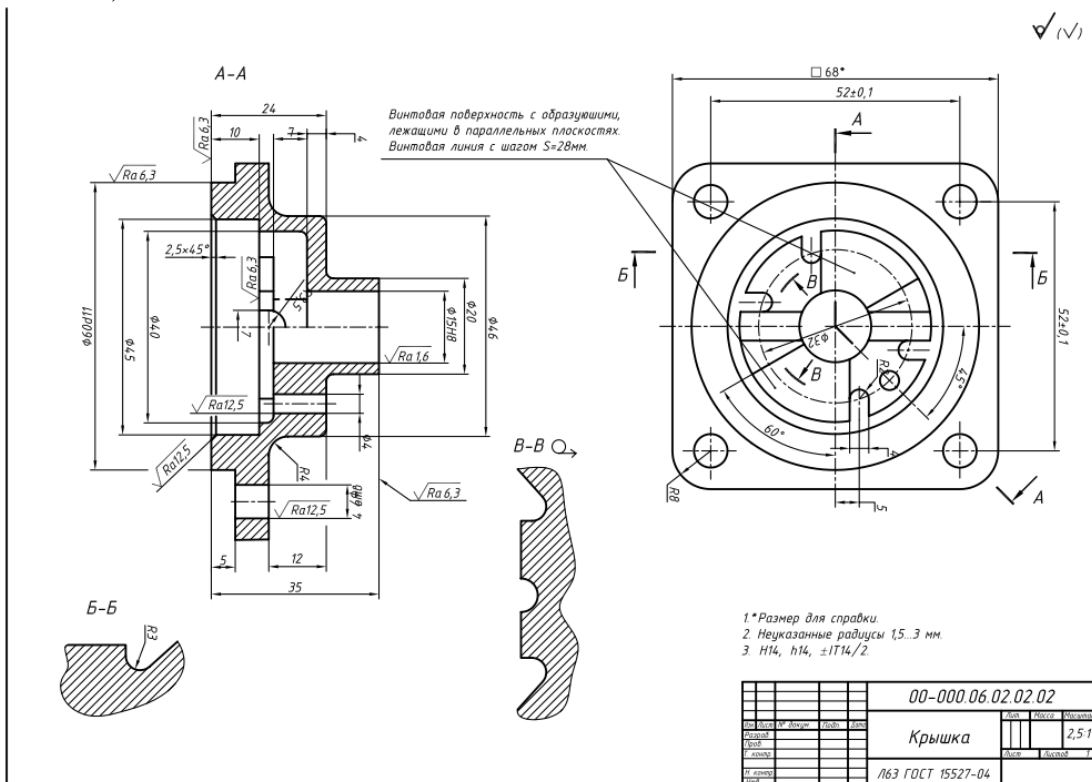
1)



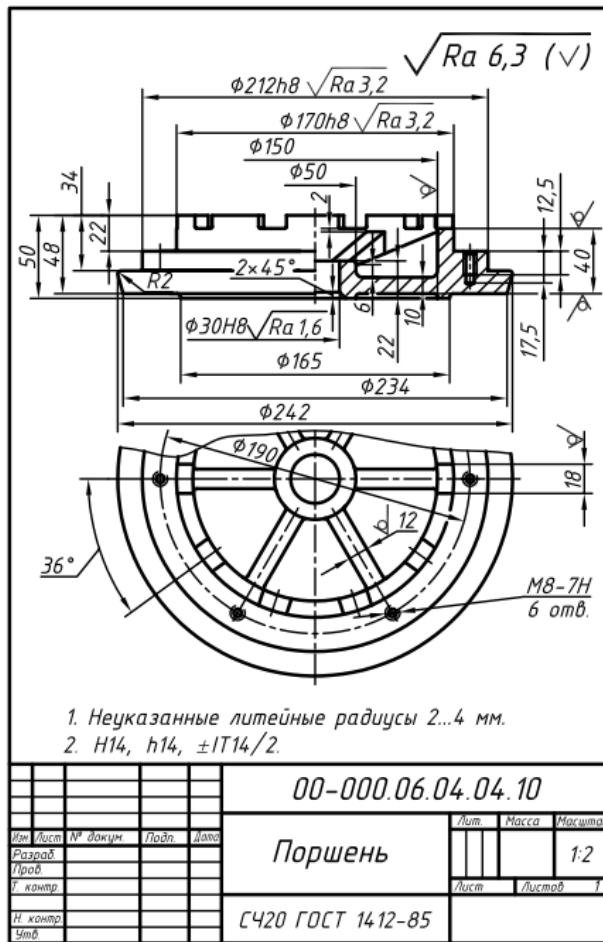
1)



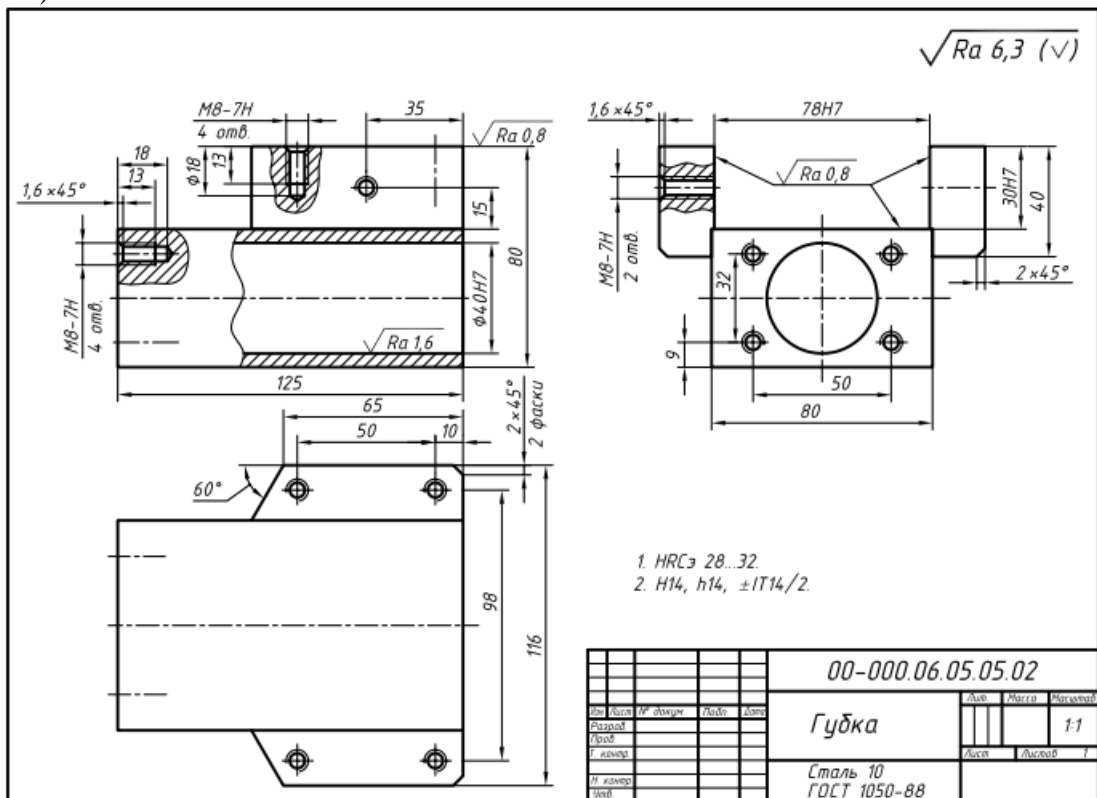
2)



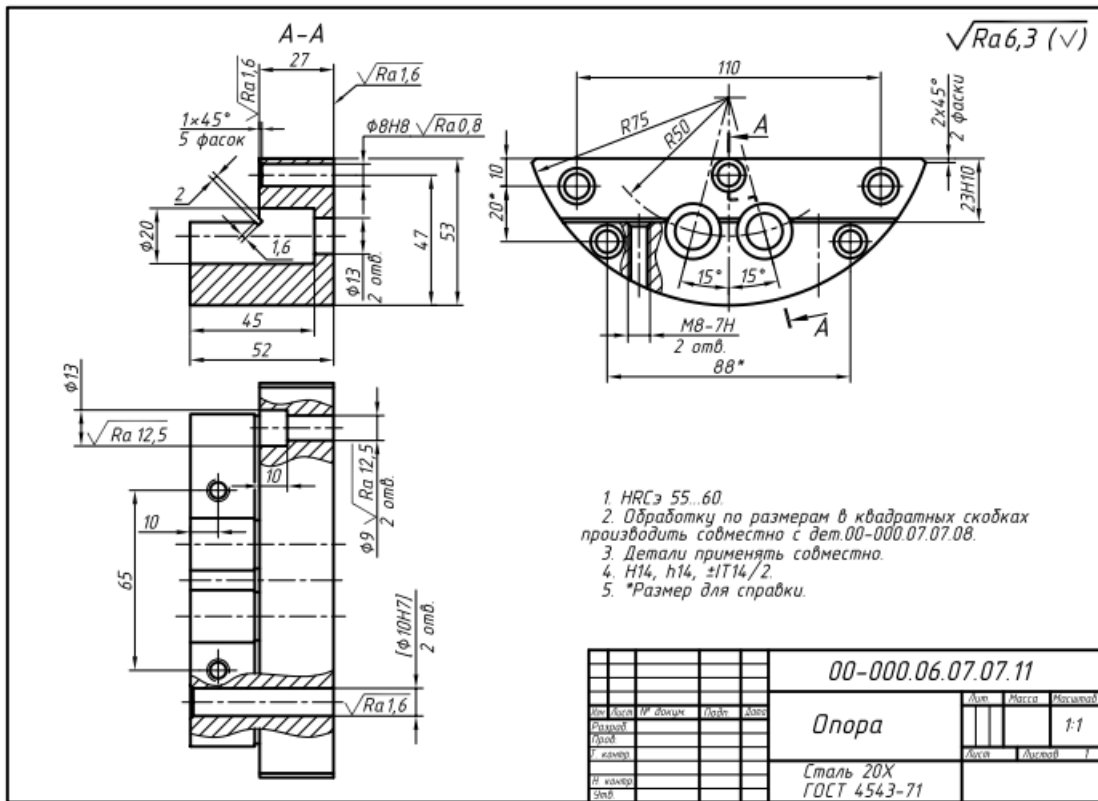
3)



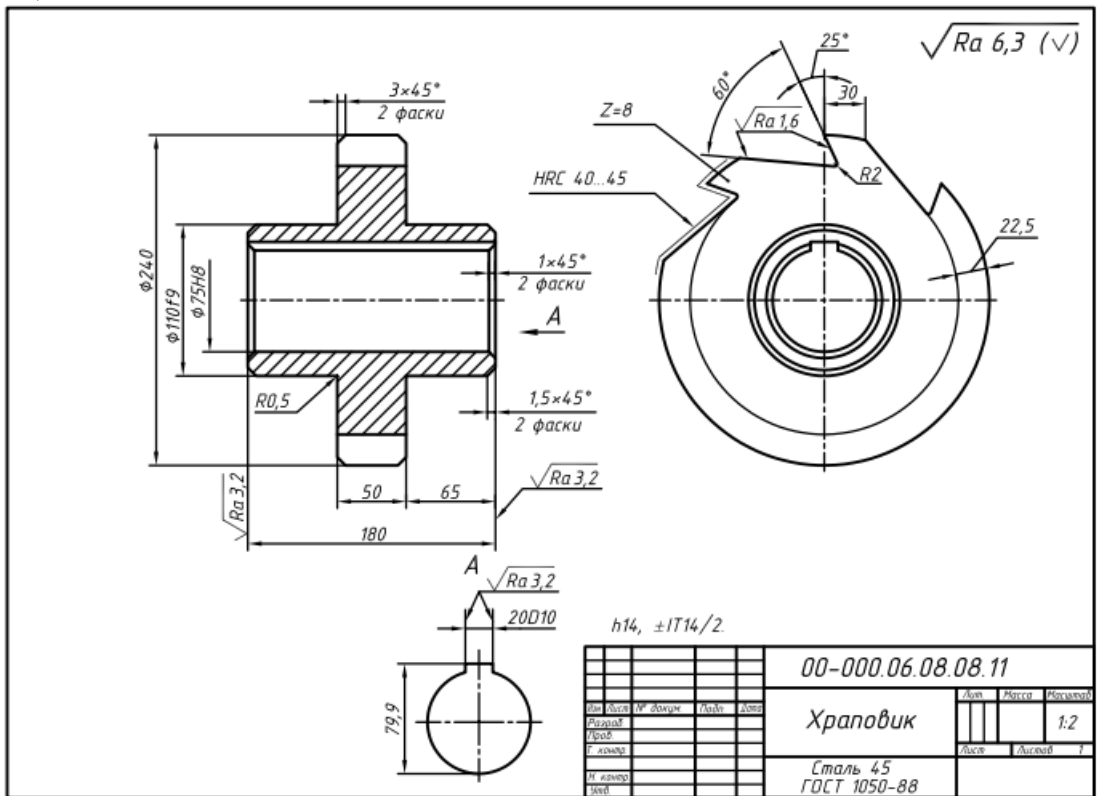
4)



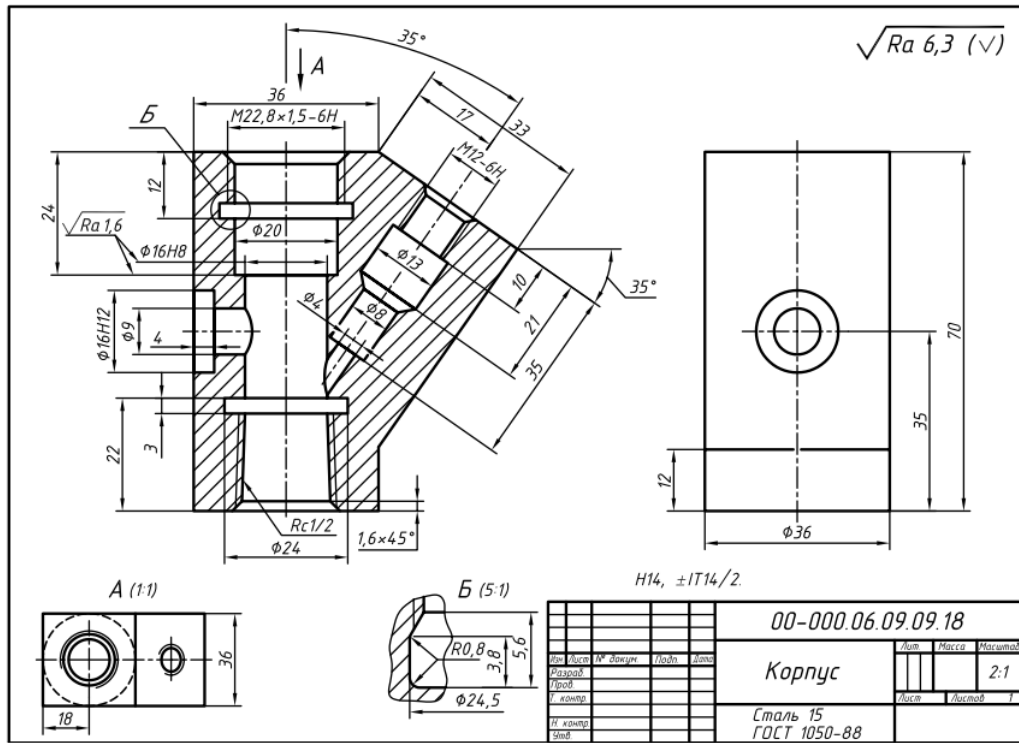
5)



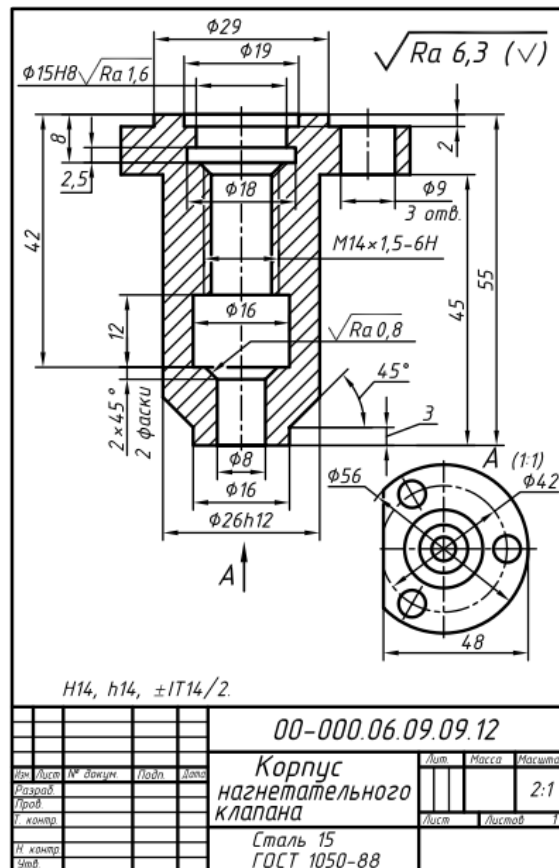
б)



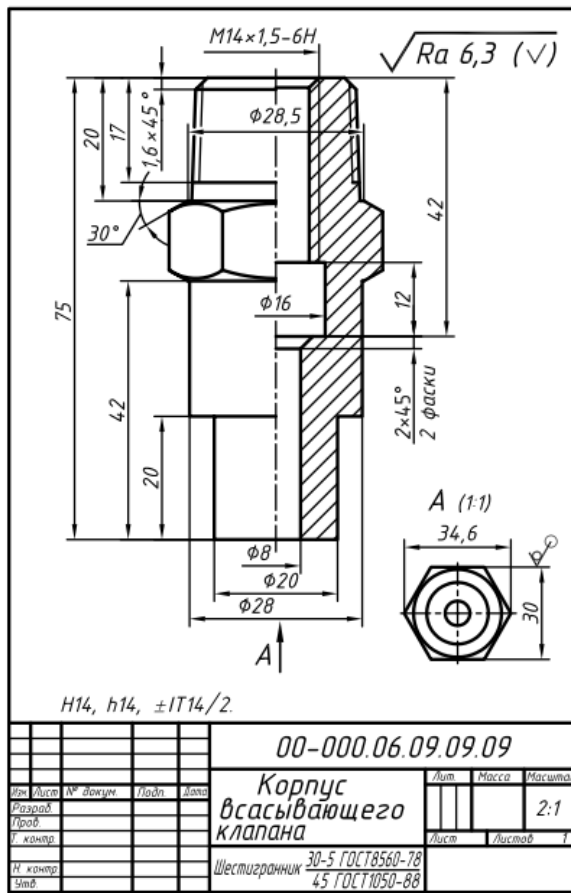
8)



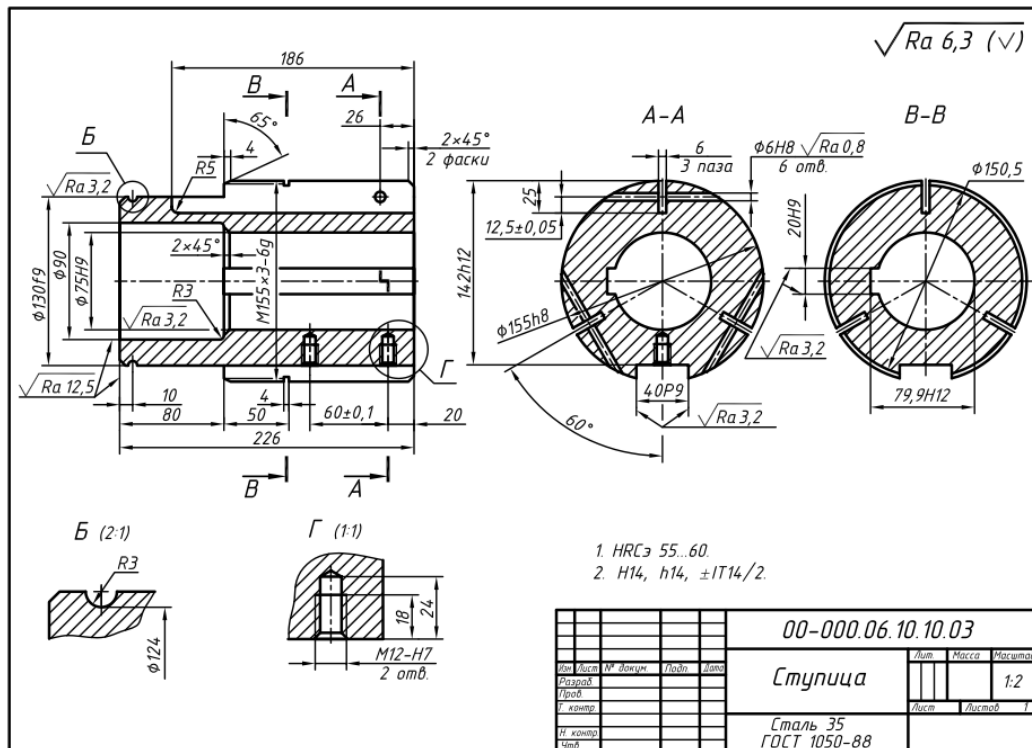
9)



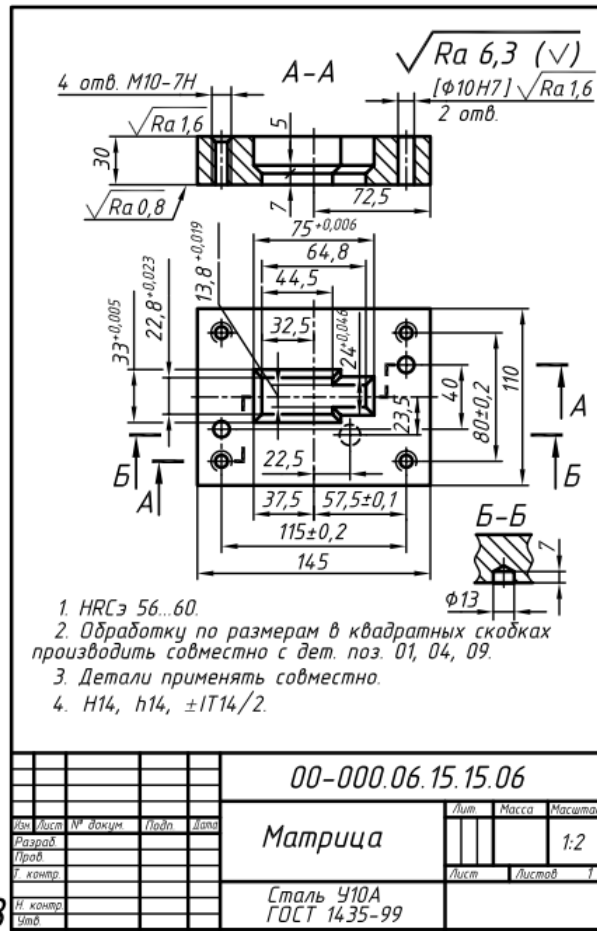
10)



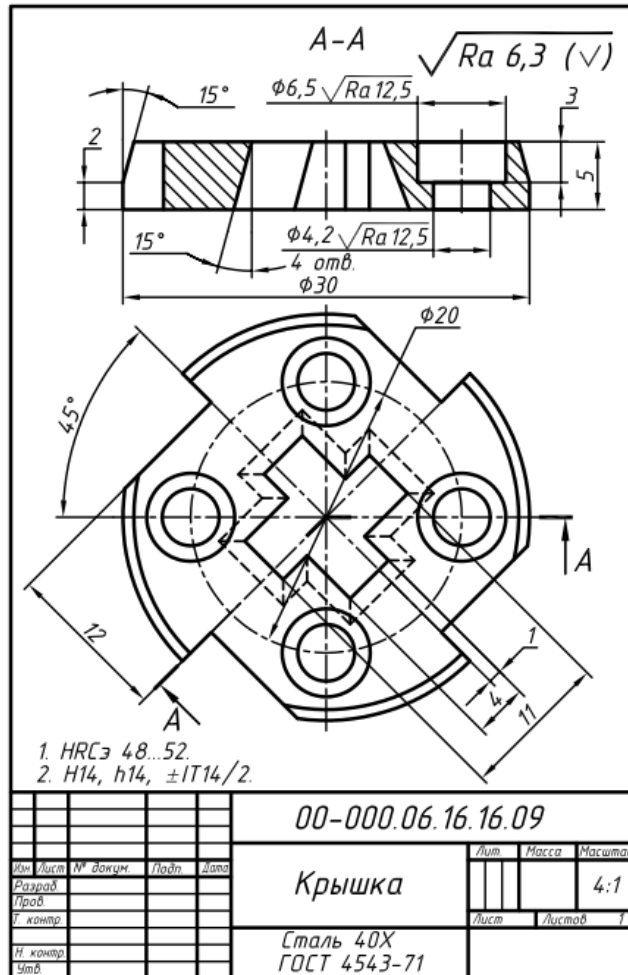
11)



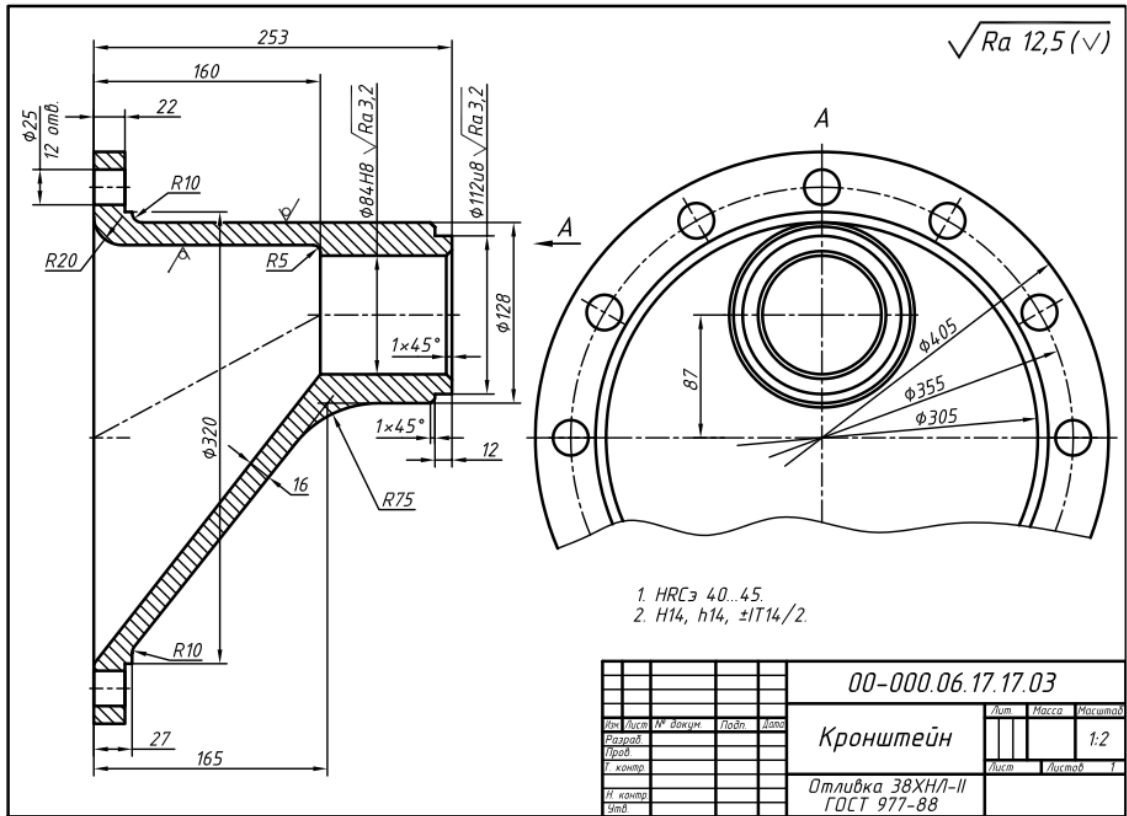
12)



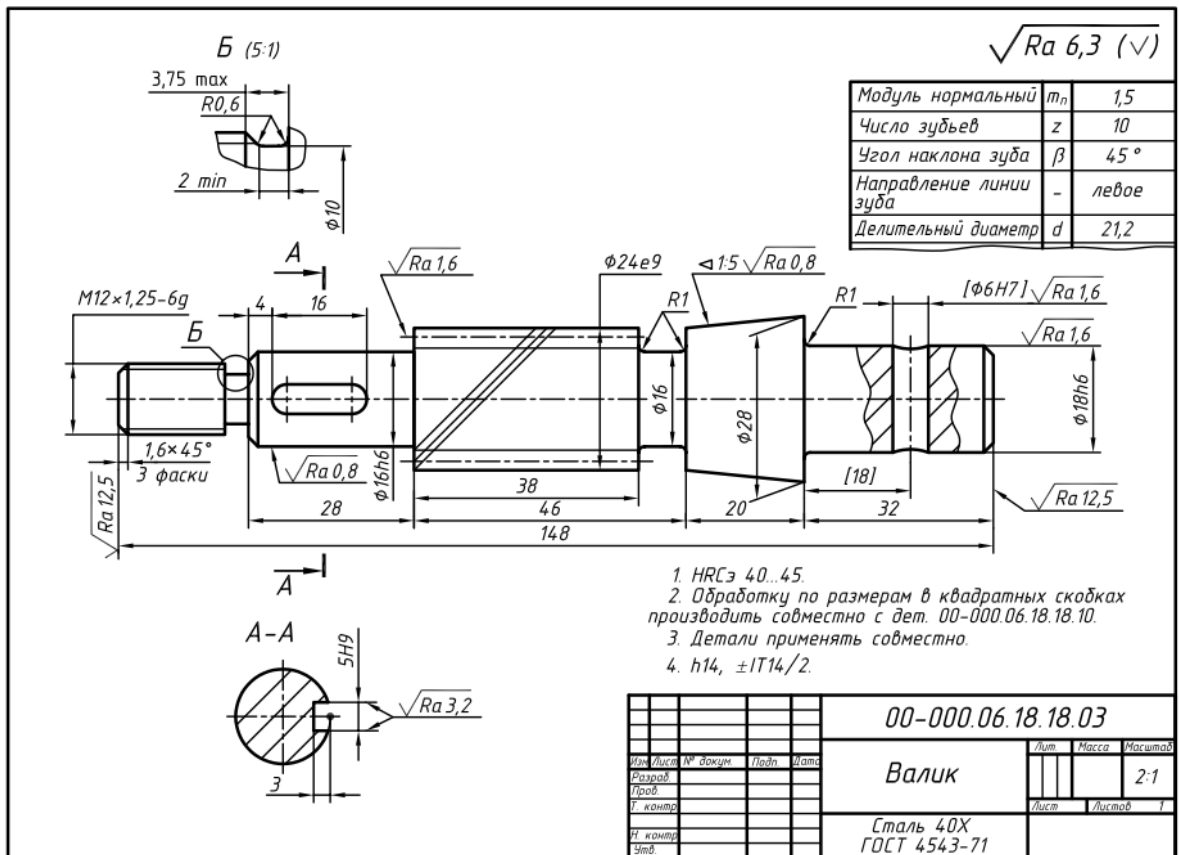
13)



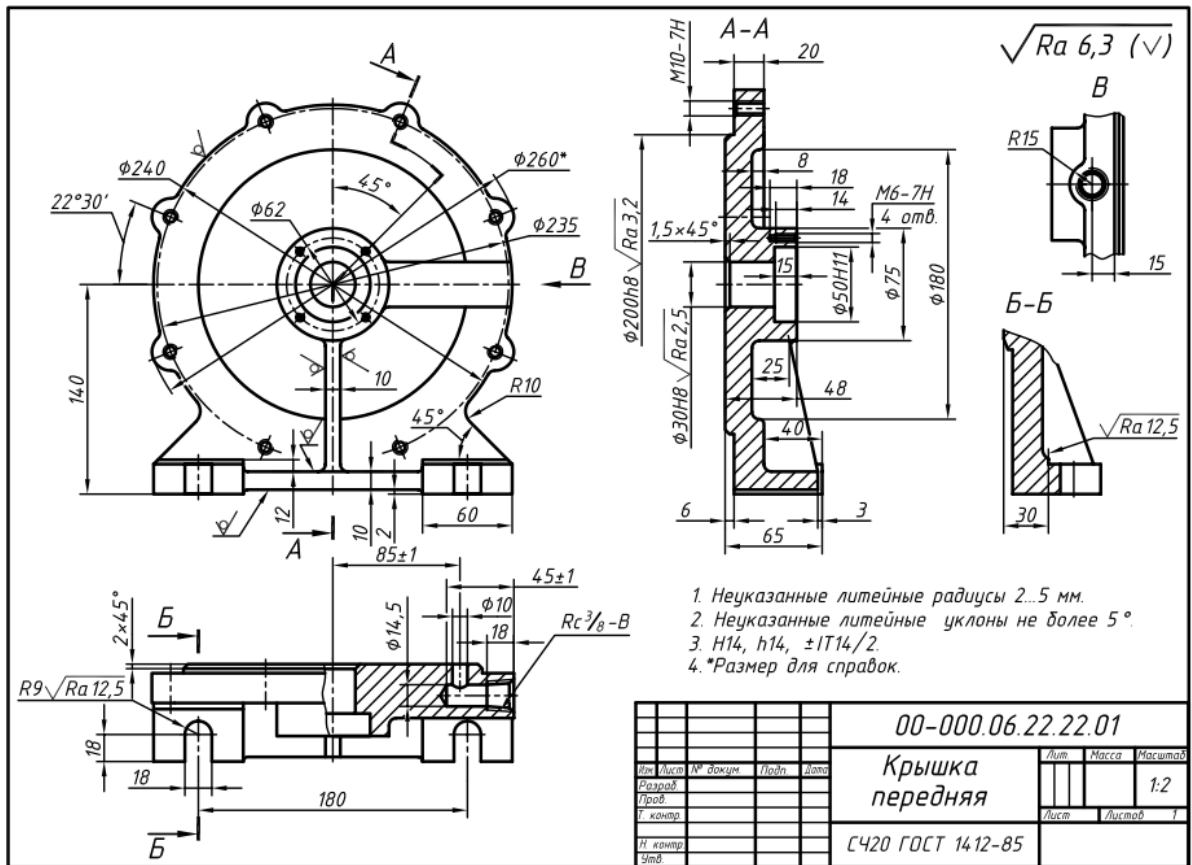
14)



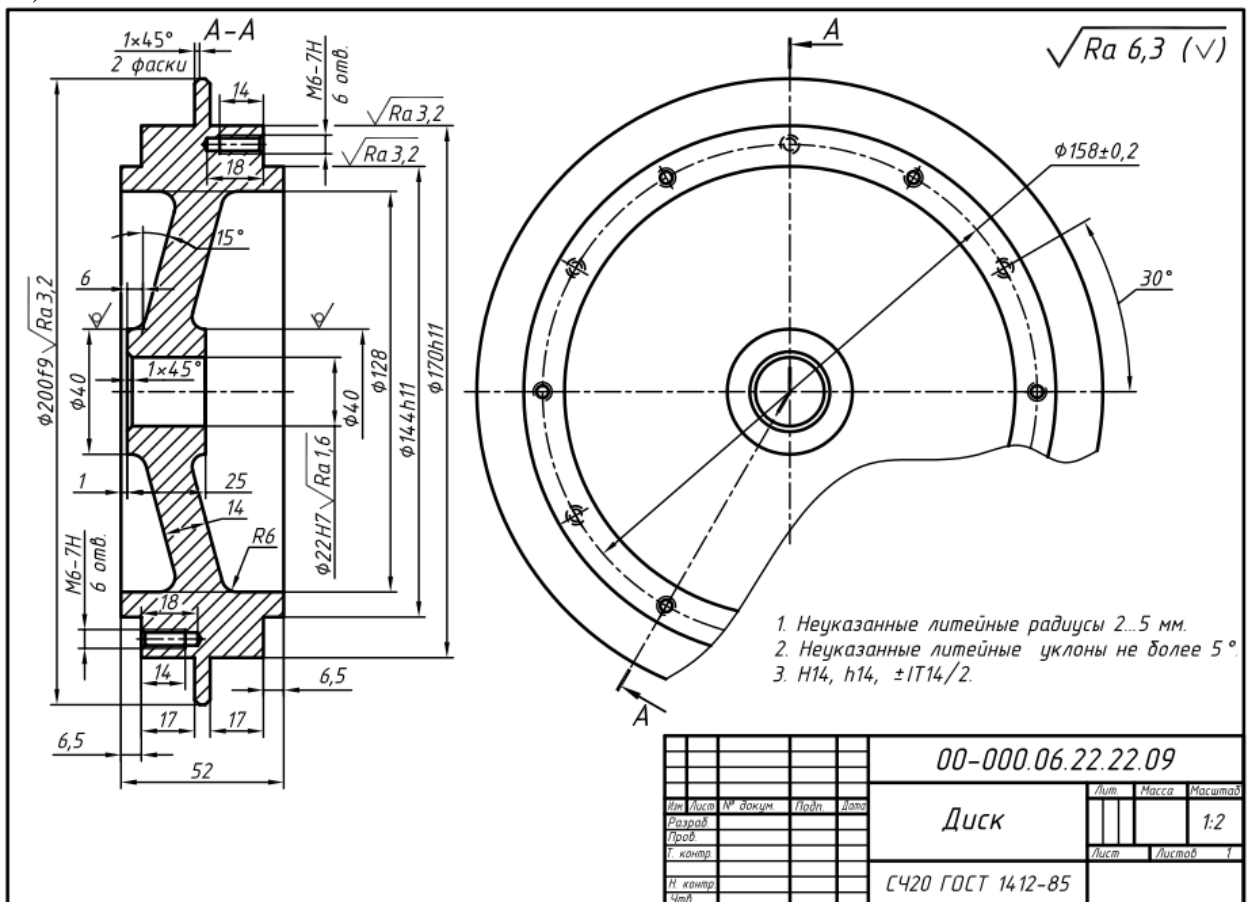
15)



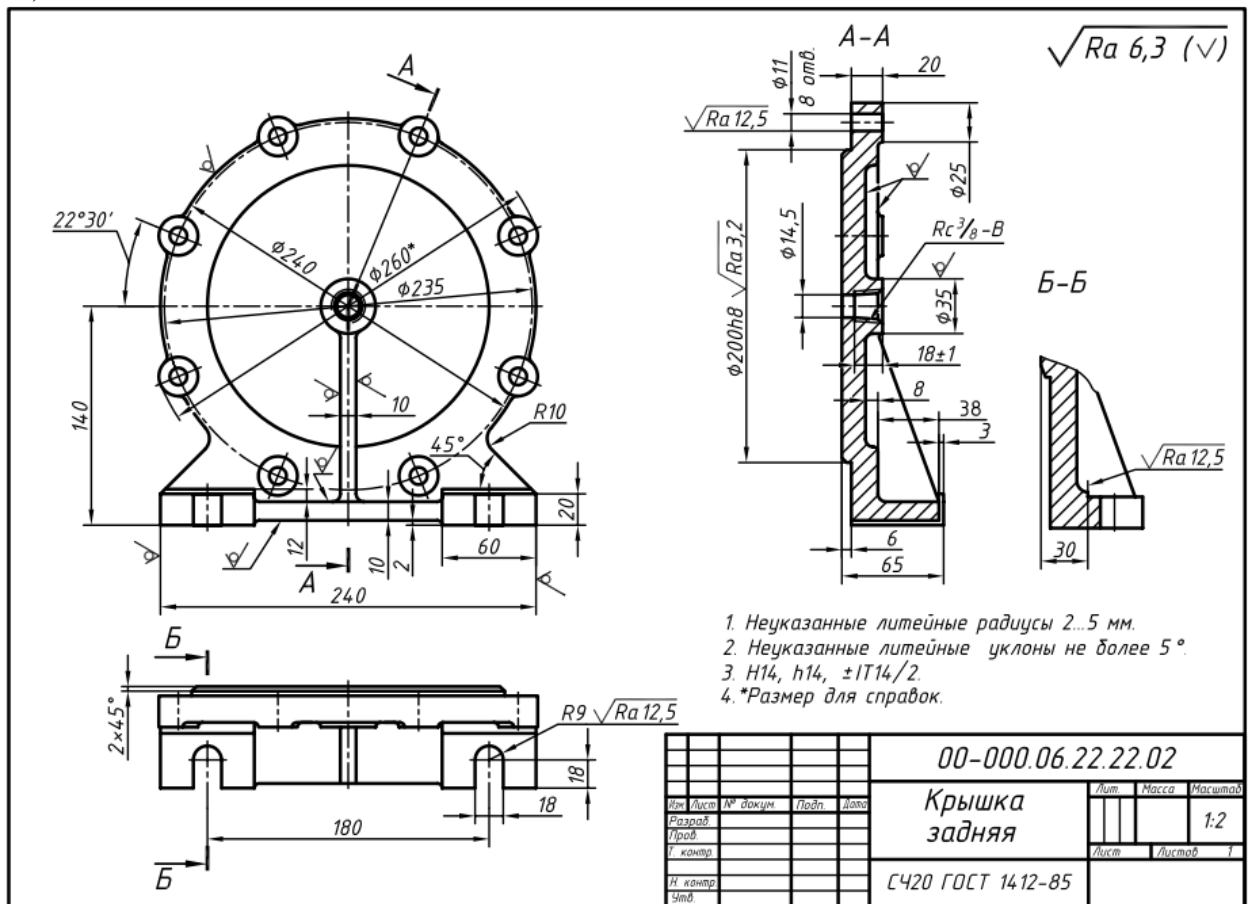
16)



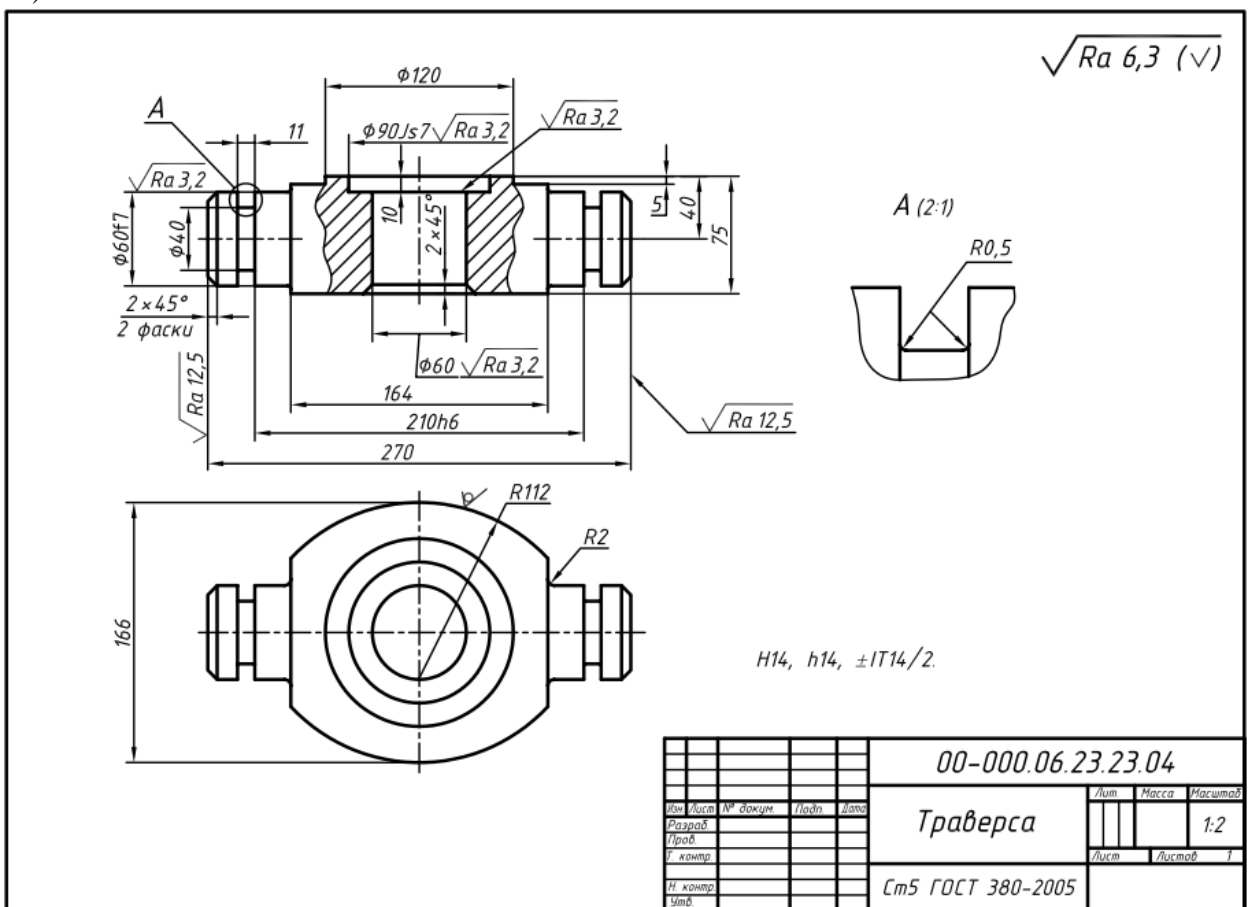
17)



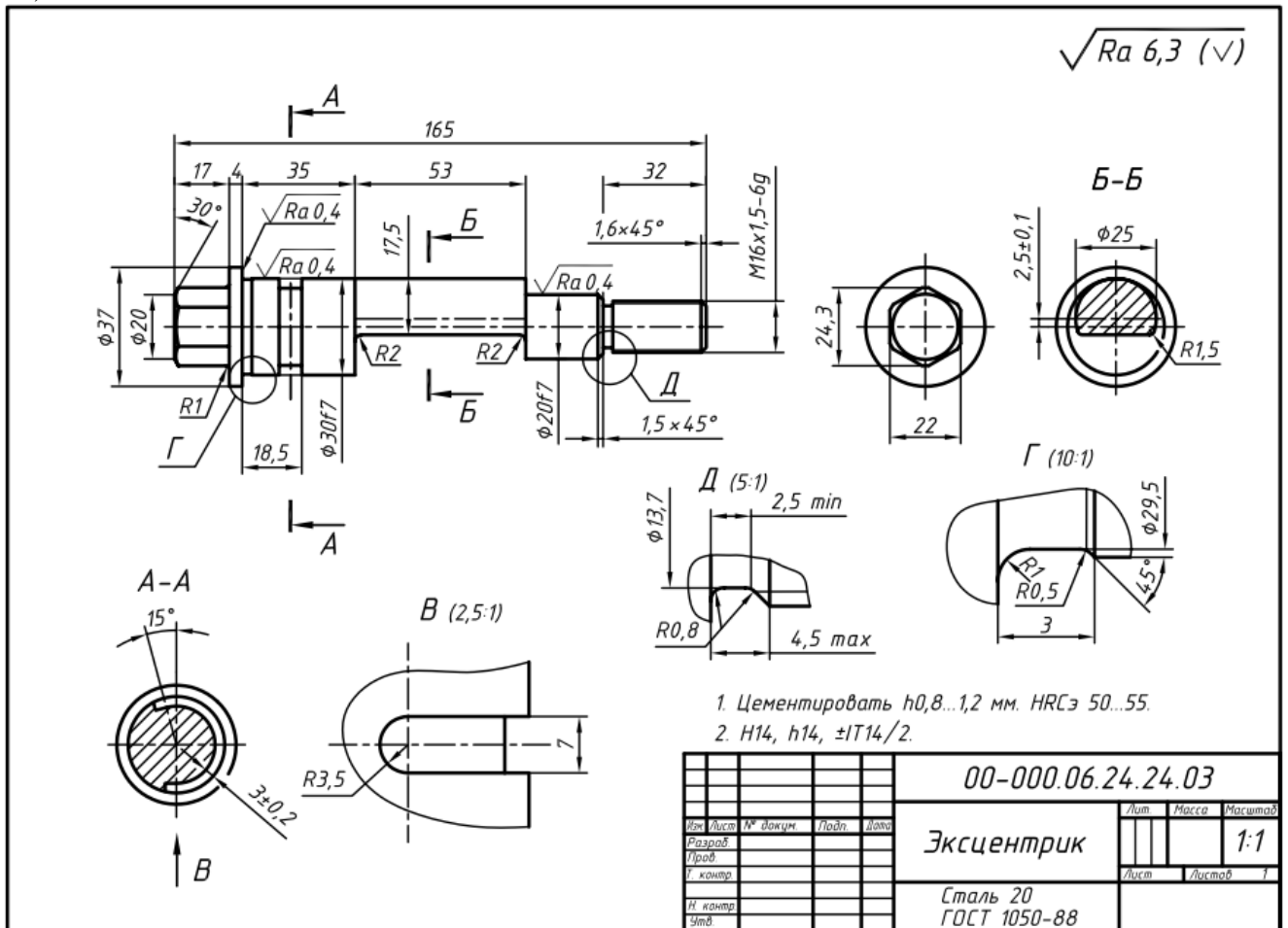
18)



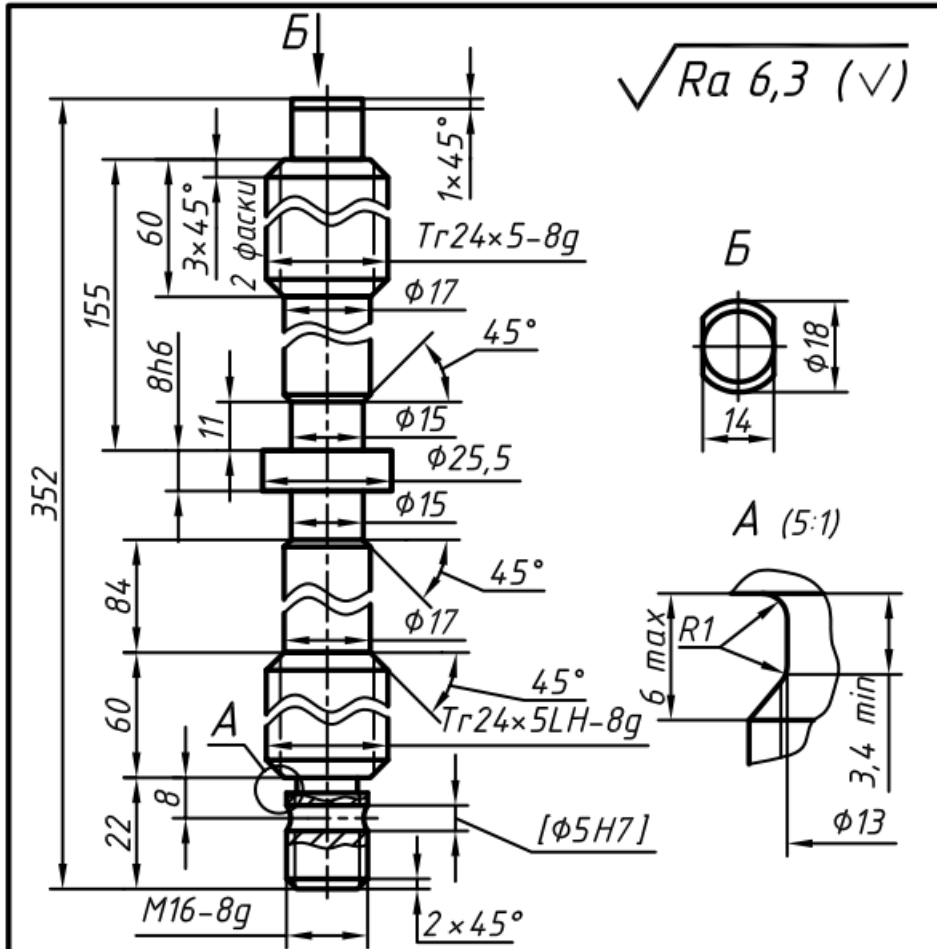
19)



20)



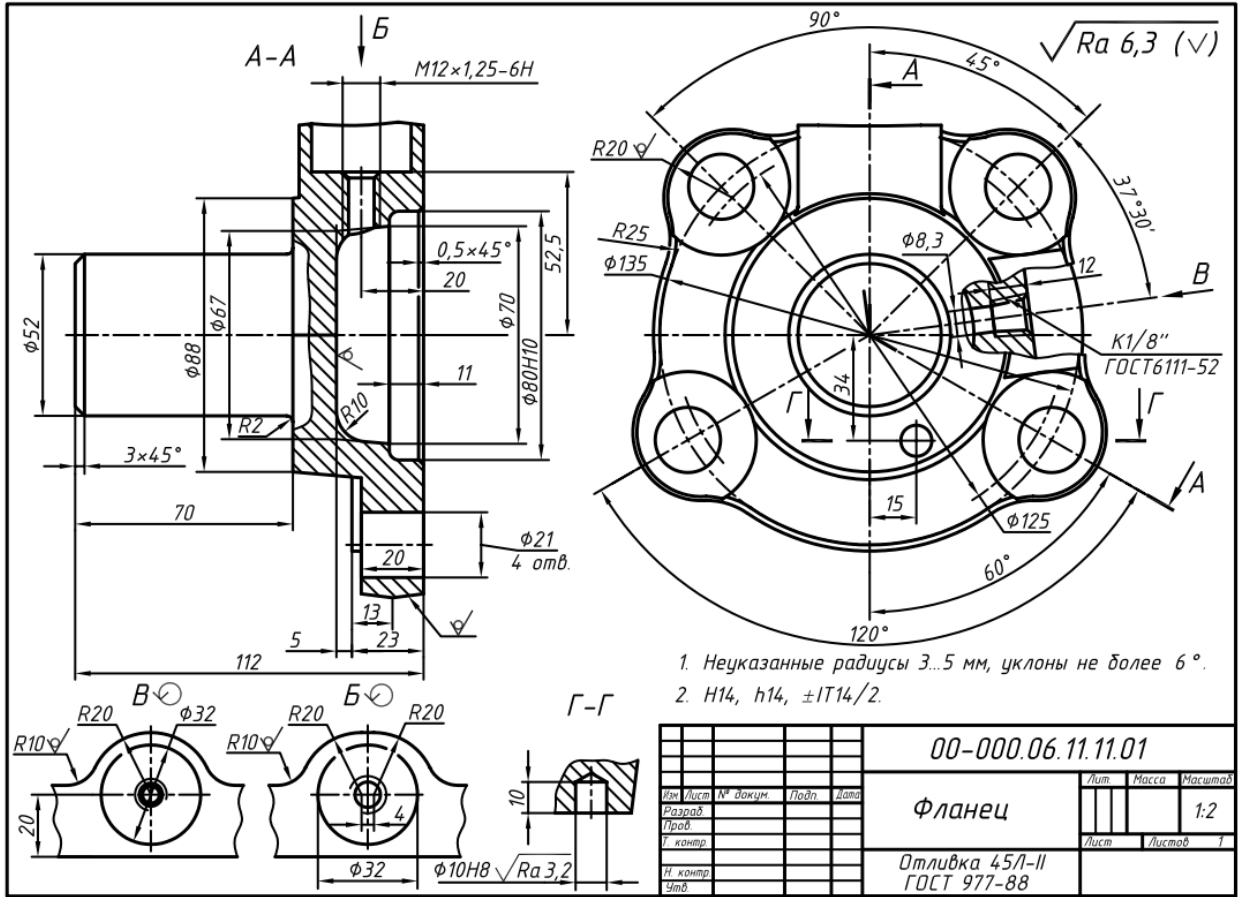
23)



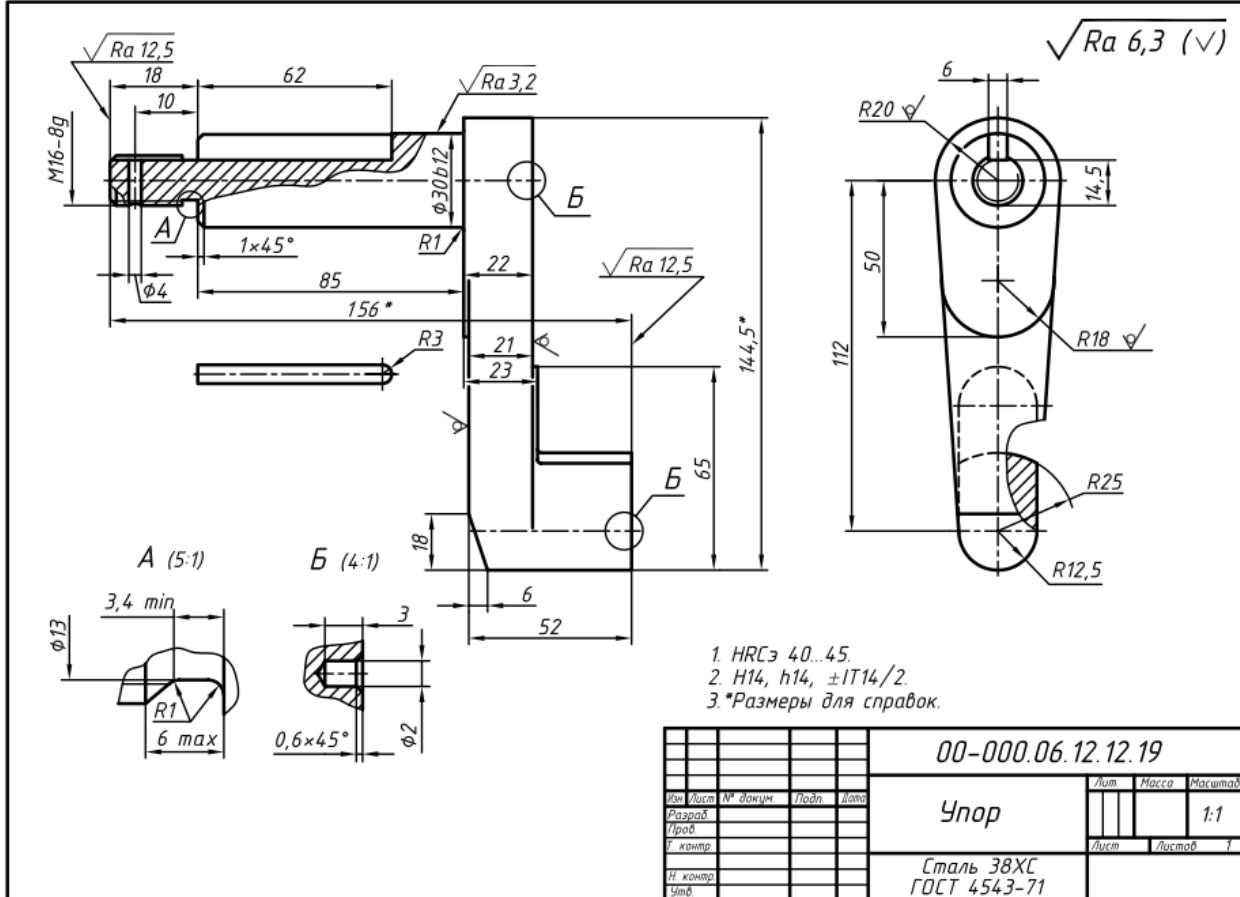
1. HRCэ 50...55.
2. Обработку по размерам в квадратных скобках производить совместно с дет. поз. 07.
3. Детали применять совместно.
5. H14, h14, $\pm IT14/2$.

				00-000.06.05.05.03				
Изм.	Лист	№ докум.	Подп.	Дата	Винт	Лит.	Масса	Масштаб
Разраб.								1:1
Пров.						Лит	Листов	1
Т. контр.								
Н. контр.								
Утв.					Сталь 45 ГОСТ 1050-88			

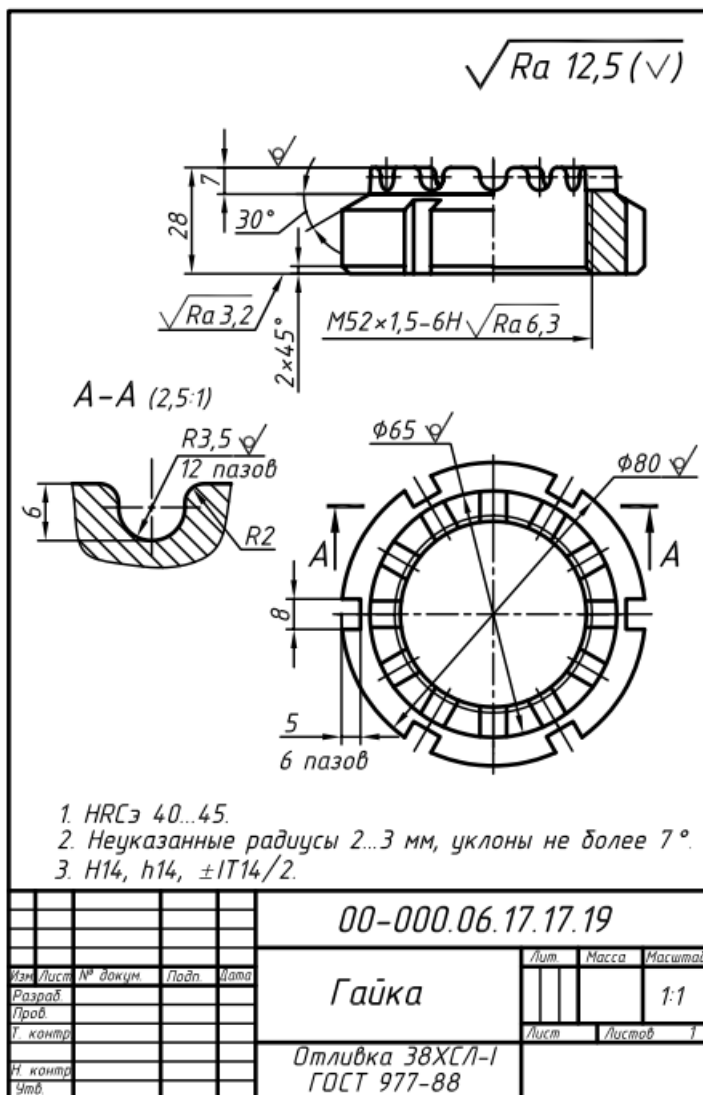
24)



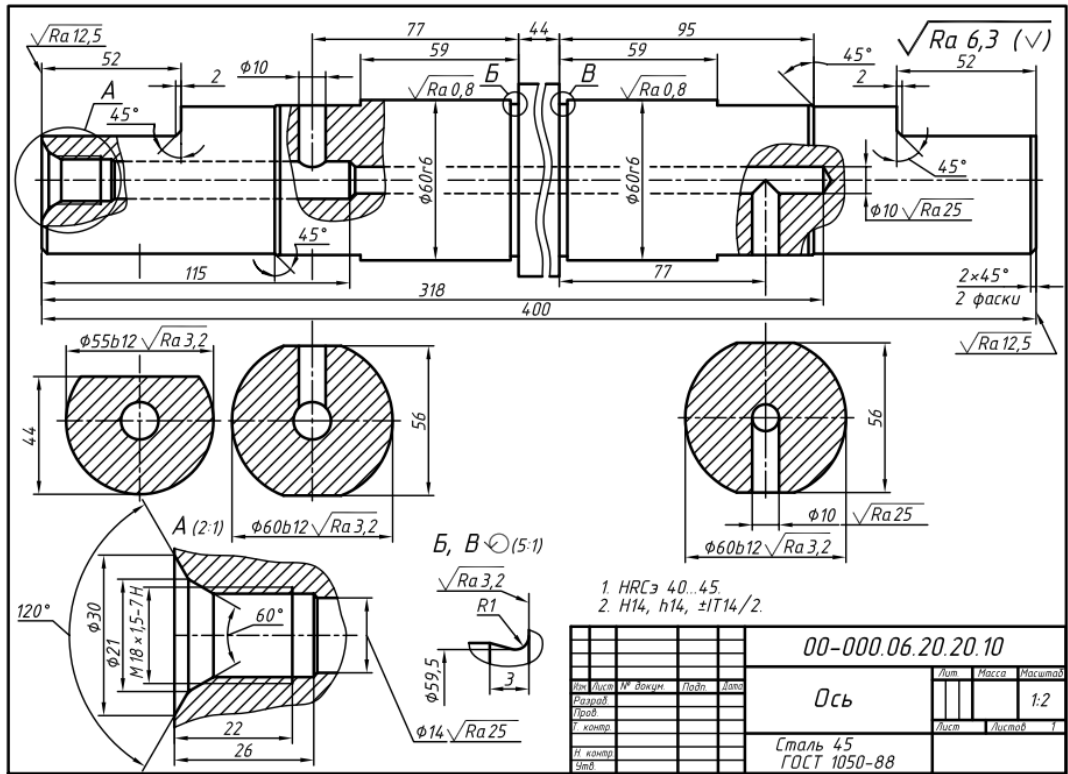
25)



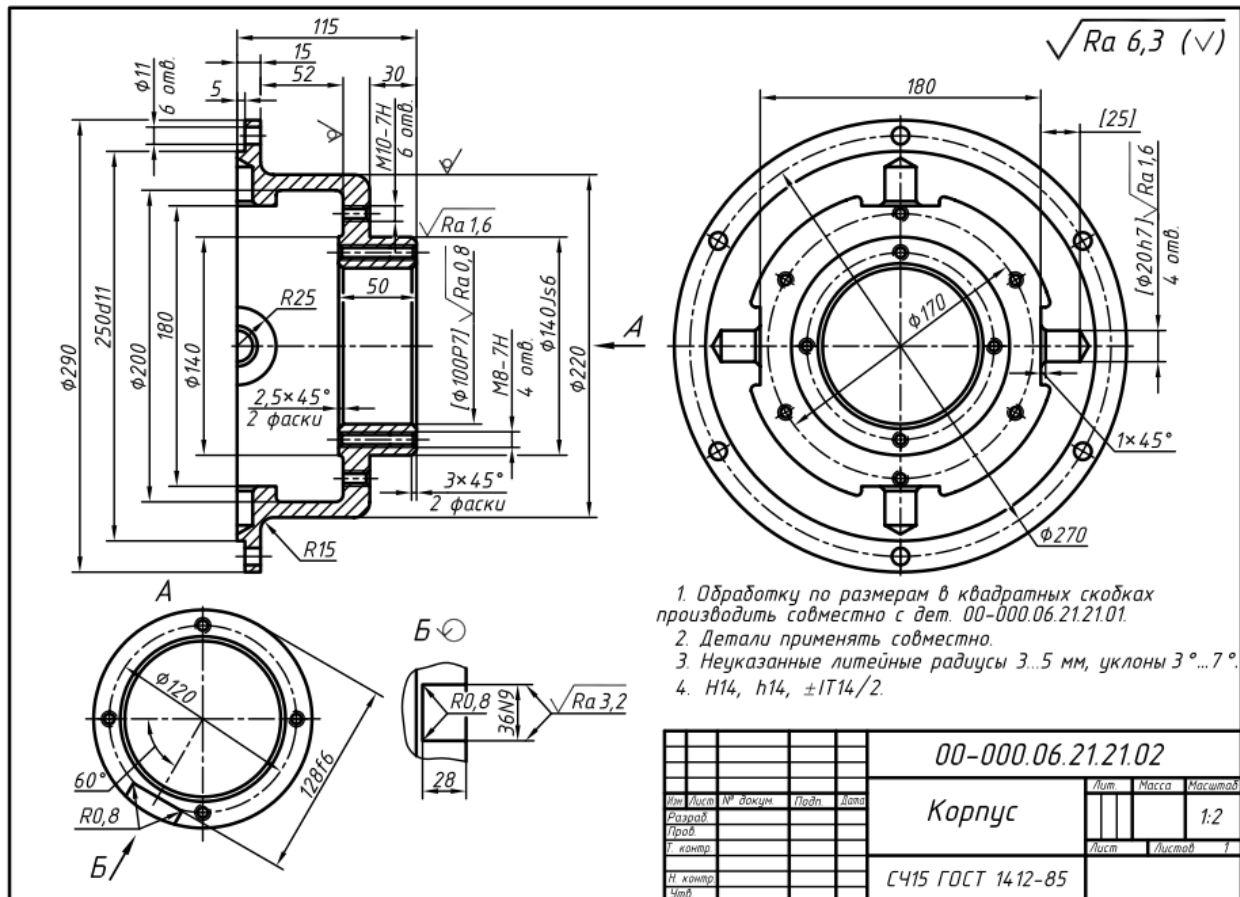
26)



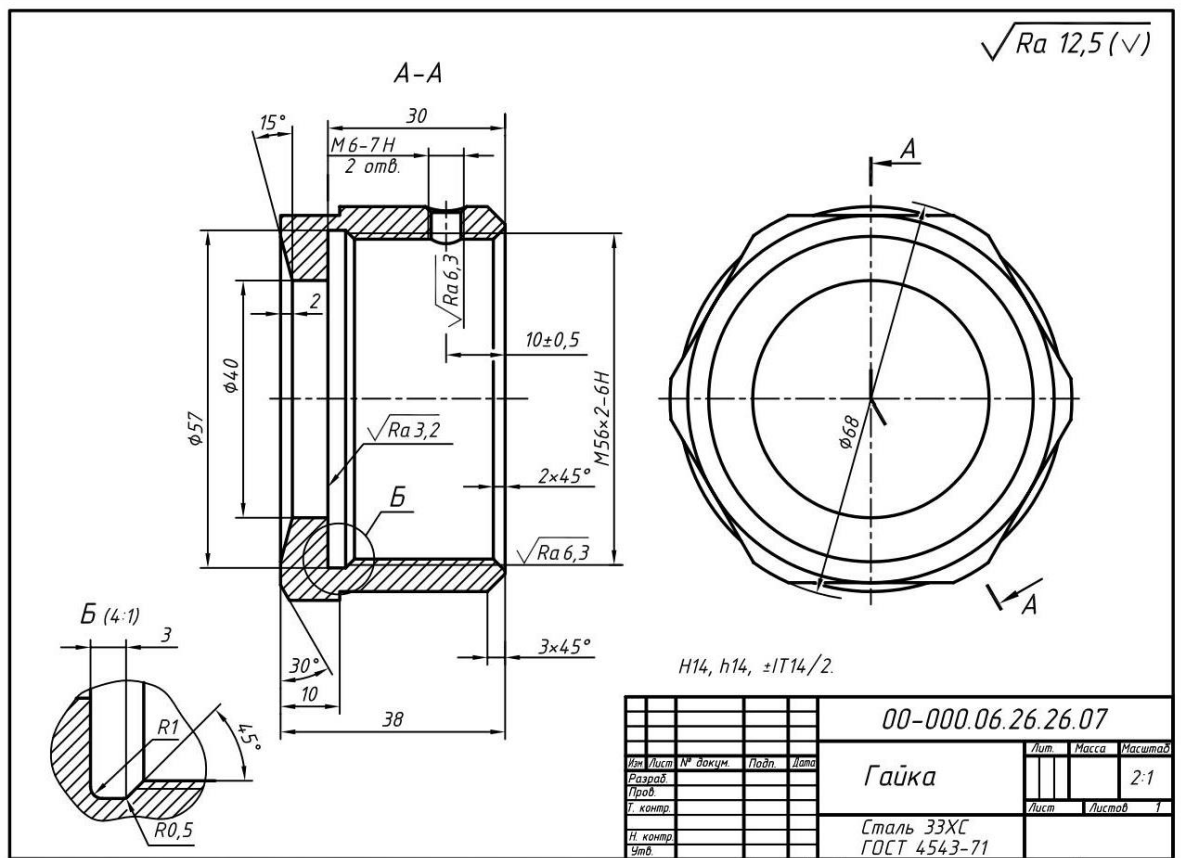
27)



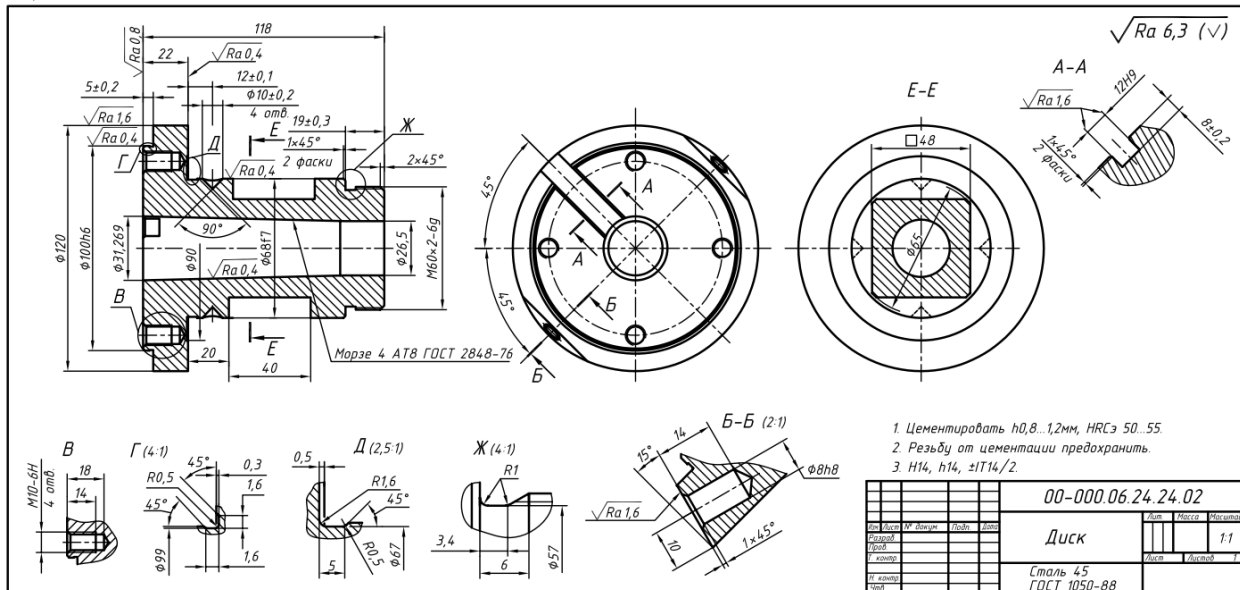
28)



29)



30)



Задание №2.

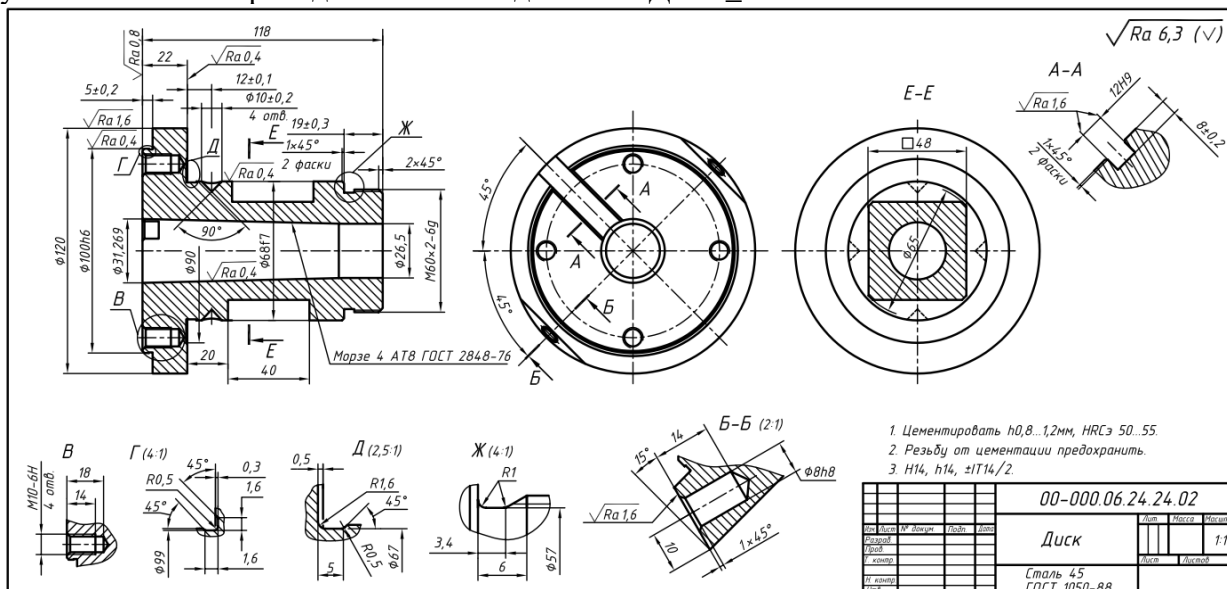
По построенной 3D-модели выполнить рабочий чертеж детали с указанием технических параметров и материала, применяемого при изготовлении детали. Файл сохранить в указанное место преподавателем в виде 230202ДА01_ИвановИИ.

Правительство Санкт-Петербурга
Комитет по науке и высшей школе

Санкт-Петербургское государственное
бюджетное профессиональное образовательное учреждение
«АКАДЕМИЯ ТРАНСПОРТНЫХ ТЕХНОЛОГИЙ»

<p>Рассмотрено ЦК № 10 Председатель ЦК Немыкин Г.И.</p>	<p>ЭКЗАМЕНАЦИОННЫЙ БИЛЕТ №1 Профессиональный модуль: ПМ.01 Конструирование автотракторной техники и компонентов Специальность 23.02.02 Автомобиле- и тракторостроение Курс 3 семестр 5</p>	<p>УТВЕРЖДАЮ Зам. директора по УР Вишневская М.В.</p>
--	---	--

1. По эскизу в экзаменационном билете выполнить построение 3D-модели детали. На выполненной модели выполнить разрез $\frac{3}{4}$. Выполнить обозначения технических параметров детали. Задать необходимый для изготовления материал. Файл сохранить в указанное место преподавателем в виде 230202ДА01_ИвановИИ.



2. По построенной 3D-модели выполнить рабочий чертеж детали с указанием технических параметров и материала, применяемого при изготовлении детали. Файл сохранить в указанное место преподавателем в виде 230202ДА01_ИвановИИ.

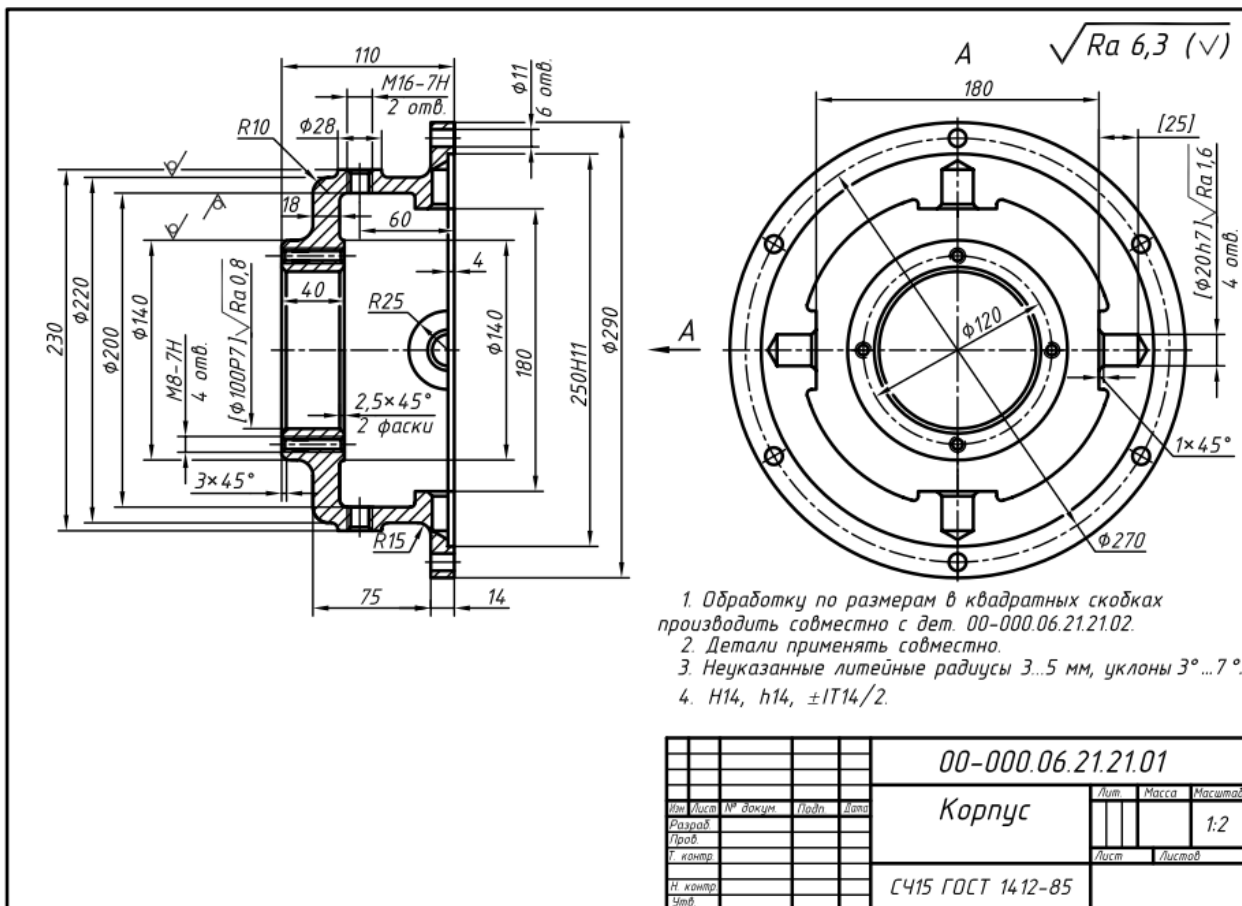
Преподаватель: _____

Правительство Санкт-Петербурга
Комитет по науке и высшей школе

Санкт-Петербургское государственное
бюджетное профессиональное образовательное учреждение
«АКАДЕМИЯ ТРАНСПОРТНЫХ ТЕХНОЛОГИЙ»

<p>Рассмотрено ЦК № 10 Председатель ЦК</p> <p>_____</p> <p>Немыкин Г.И.</p>	<p>ЭКЗАМЕНАЦИОННЫЙ БИЛЕТ №2 Профессиональный модуль: ПМ.01 Конструирование автотракторной техники и компонентов Специальность 23.02.02 Автомобиле- и тракторостроение Курс 3 семестр 5</p>	<p>УТВЕРЖДАЮ Зам. директора по УР</p> <p>_____</p> <p>Вишневская М.В.</p>
---	---	---

1. По эскизу в экзаменационном билете выполнить построение 3D-модели детали. На выполненной модели выполнить разрез $\frac{3}{4}$. Выполнить обозначения технических параметров детали. Задать необходимый для изготовления материал. Файл сохранить в указанное место преподавателем в виде 230202ДА01_ИвановИИ.

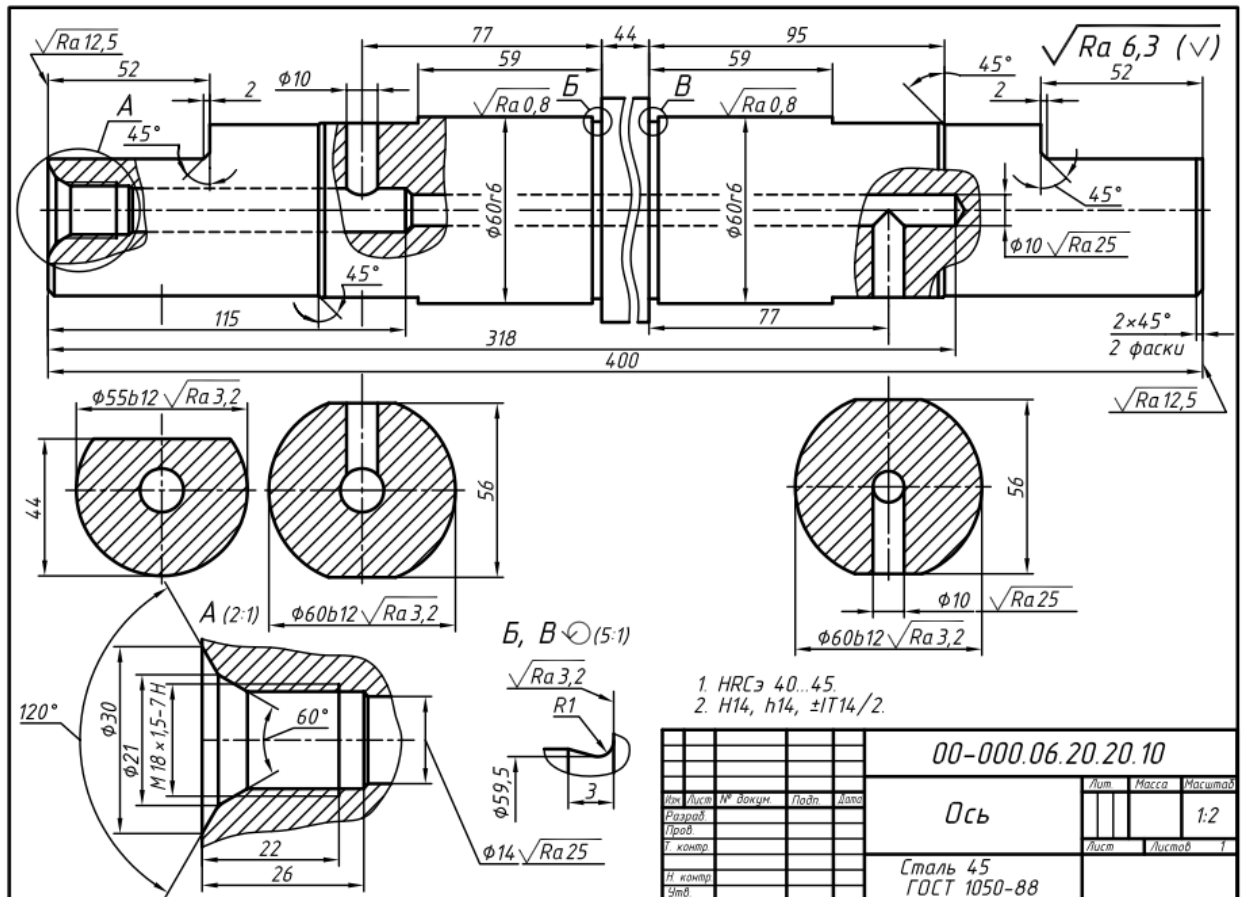


2. По построенной 3D-модели выполнить рабочий чертеж детали с указанием технических параметров и материала, применяемого при изготовлении детали. Файл сохранить в указанное место преподавателем в виде 230202ДА01_ИвановИИ.

Преподаватель: _____

<p>Рассмотрено ЦК № 10 Председатель ЦК Немыкин Г.И.</p>	<p>ЭКЗАМЕНАЦИОННЫЙ БИЛЕТ №3 Профессиональный модуль: ПМ.01 Конструирование автотракторной техники и компонентов Специальность 23.02.02 Автомобиле- и тракторостроение Курс 3 семестр 5</p>	<p>УТВЕРЖДАЮ Зам. директора по УР Вишневская М.В.</p>
--	---	--

1. По эскизу в экзаменационном билете выполнить построение 3D-модели детали. На выполненной модели выполнить разрез $\frac{3}{4}$. Выполнить обозначения технических параметров детали. Задать необходимый для изготовления материал. Файл сохранить в указанное место преподавателем в виде 230202ДА01_ИвановИИ.



2. По построенной 3D-модели выполнить рабочий чертеж детали с указанием технических параметров и материала, применяемого при изготовлении детали. Файл сохранить в указанное место преподавателем в виде 230202ДА01_ИвановИИ.

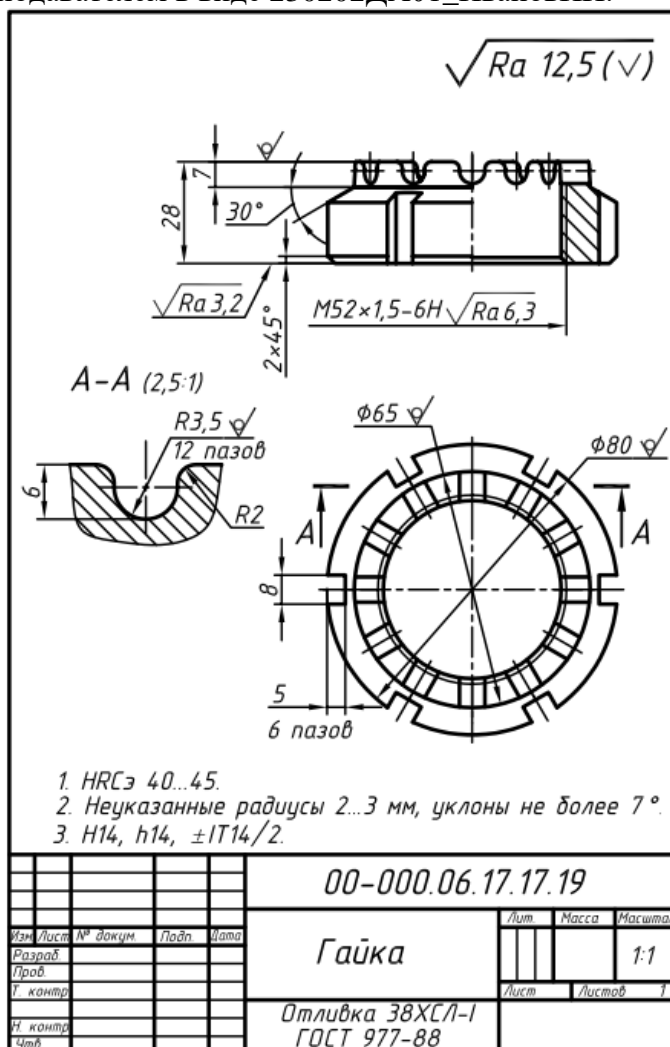
Преподаватель: _____

Правительство Санкт-Петербурга
Комитет по науке и высшей школе

Санкт-Петербургское государственное
бюджетное профессиональное образовательное учреждение
«АКАДЕМИЯ ТРАНСПОРТНЫХ ТЕХНОЛОГИЙ»

<p>Рассмотрено ЦК № 10 Председатель ЦК Немыкин Г.И.</p>	<p>ЭКЗАМЕНАЦИОННЫЙ БИЛЕТ №4 Профессиональный модуль: ПМ.01 Конструирование автотракторной техники и компонентов Специальность 23.02.02 Автомобиле- и тракторостроение Курс 3 семестр 5</p>	<p>УТВЕРЖДАЮ Зам. директора по УР Вишневская М.В.</p>
--	---	--

1. По эскизу в экзаменационном билете выполнить построение 3D-модели детали. На выполненной модели выполнить разрез $\frac{3}{4}$. Выполнить обозначения технических параметров детали. Задать необходимый для изготовления материал. Файл сохранить в указанное место преподавателем в виде 230202ДА01_ИвановИИ.



2. По построенной 3D-модели выполнить рабочий чертеж детали с указанием технических параметров и материала, применяемого при изготовлении детали. Файл сохранить в указанное место преподавателем в виде 230202ДА01_ИвановИИ.

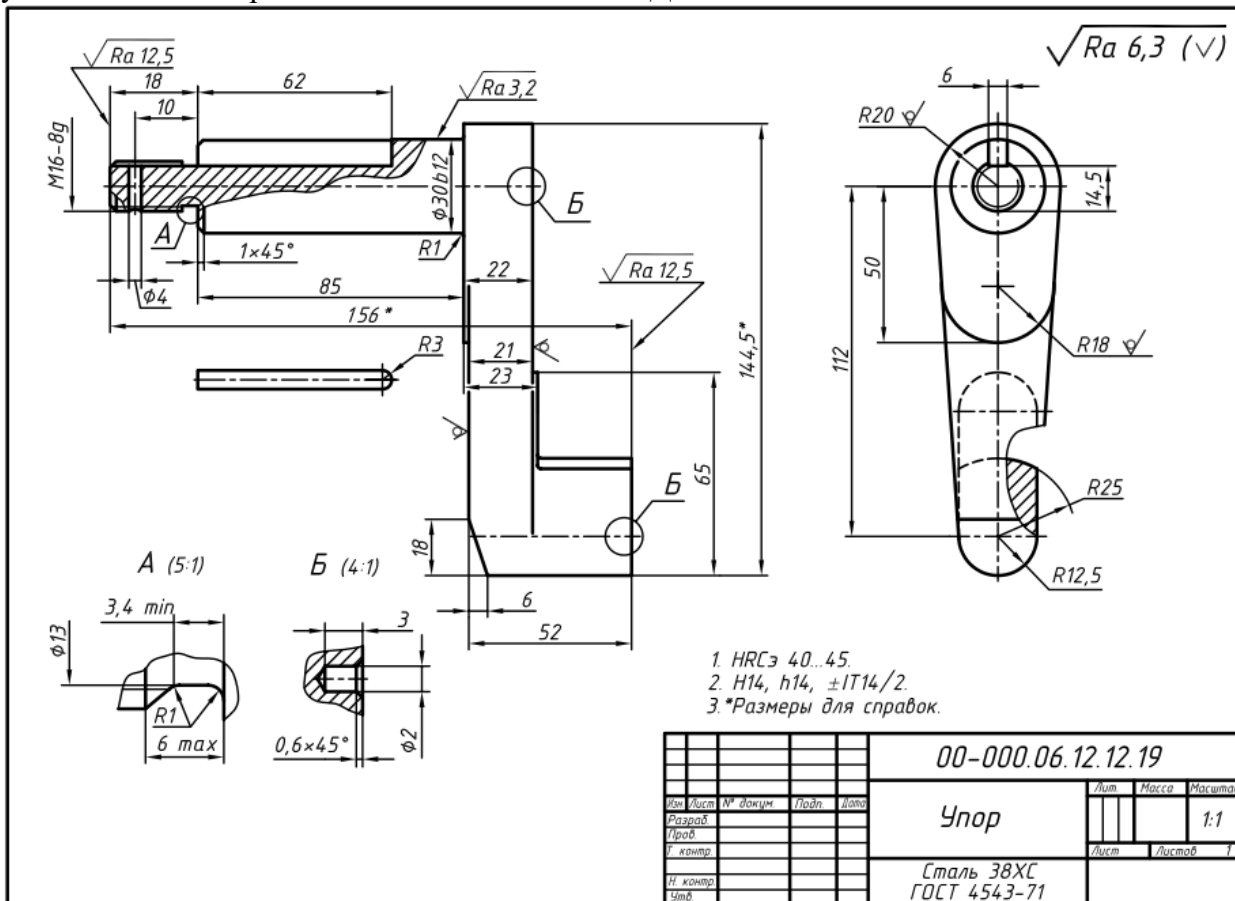
Преподаватель: _____

Правительство Санкт-Петербурга
Комитет по науке и высшей школе

Санкт-Петербургское государственное
бюджетное профессиональное образовательное учреждение
«АКАДЕМИЯ ТРАНСПОРТНЫХ ТЕХНОЛОГИЙ»

<p>Рассмотрено ЦК № 10 Председатель ЦК Немыкин Г.И.</p>	<p>ЭКЗАМЕНАЦИОННЫЙ БИЛЕТ №5 Профессиональный модуль: ПМ.01 Конструирование автотракторной техники и компонентов Специальность 23.02.02 Автомобиле- и тракторостроение Курс 3 семестр 5</p>	<p>УТВЕРЖДАЮ Зам. директора по УР Вишневская М.В.</p>
--	---	--

1. По эскизу в экзаменационном билете выполнить построение 3D-модели детали. На выполненной модели выполнить разрез $\frac{3}{4}$. Выполнить обозначения технических параметров детали. Задать необходимый для изготовления материал. Файл сохранить в указанное место преподавателем в виде 230202ДА01_ИвановИИ.

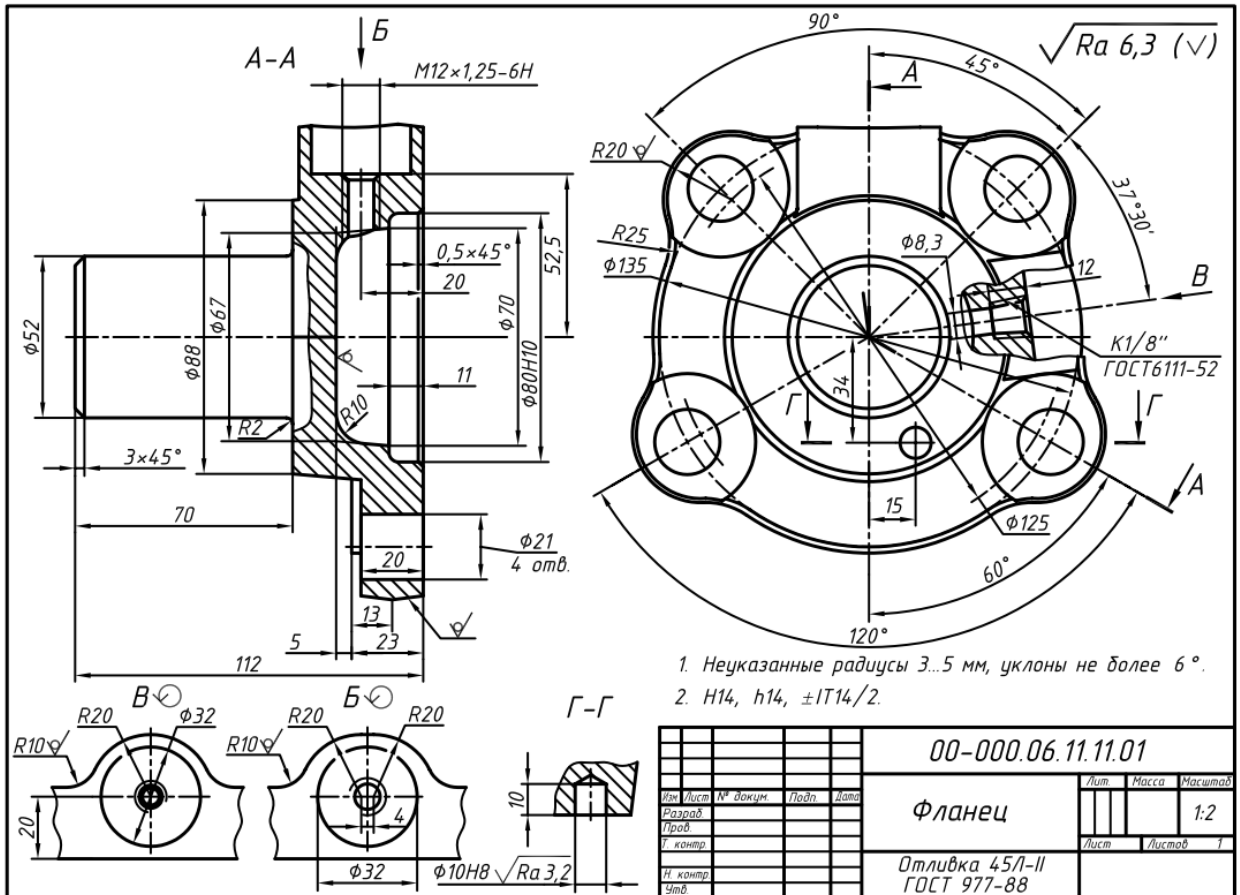


2. По построенной 3D-модели выполнить рабочий чертеж детали с указанием технических параметров и материала, применяемого при изготовлении детали. Файл сохранить в указанное место преподавателем в виде 230202ДА01_ИвановИИ.

Преподаватель: _____

<p>Рассмотрено ЦК № 10 Председатель ЦК Немыкин Г.И.</p>	<p>ЭКЗАМЕНАЦИОННЫЙ БИЛЕТ №6 Профессиональный модуль: ПМ.01 Конструирование автотракторной техники и компонентов Специальность 23.02.02 Автомобиле- и тракторостроение Курс 3 семестр 5</p>	<p>УТВЕРЖДАЮ Зам. директора по УР Вишневская М.В.</p>
--	---	--

1. По эскизу в экзаменационном билете выполнить построение 3D-модели детали. На выполненной модели выполнить разрез $\frac{3}{4}$. Выполнить обозначения технических параметров детали. Задать необходимый для изготовления материал. Файл сохранить в указанное место преподавателем в виде 230202ДА01_ИвановИИ.



2. По построенной 3D-модели выполнить рабочий чертеж детали с указанием технических параметров и материала, применяемого при изготовлении детали. Файл сохранить в указанное место преподавателем в виде 230202ДА01_ИвановИИ.

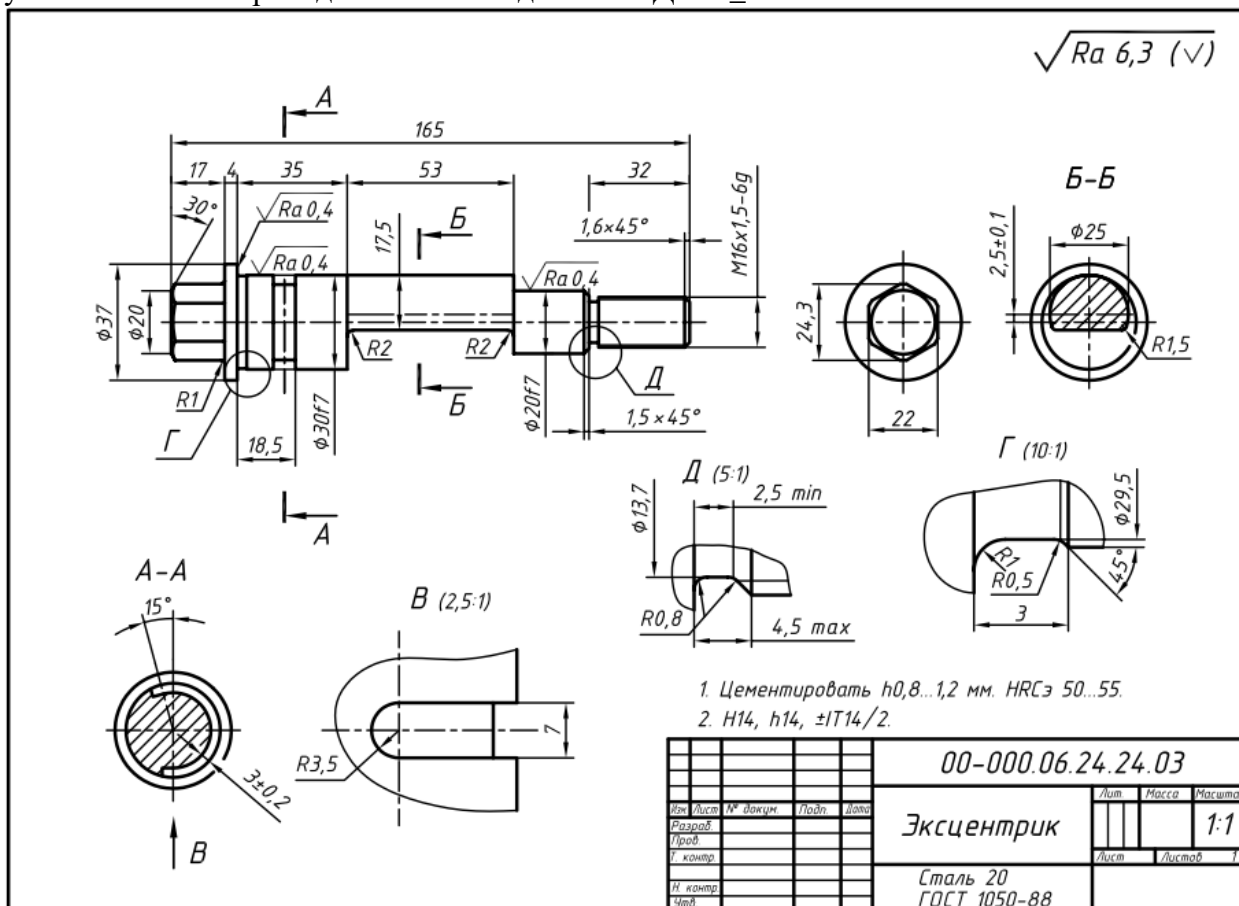
Преподаватель: _____

Правительство Санкт-Петербурга
Комитет по науке и высшей школе

Санкт-Петербургское государственное
бюджетное профессиональное образовательное учреждение
«АКАДЕМИЯ ТРАНСПОРТНЫХ ТЕХНОЛОГИЙ»

<p>Рассмотрено ЦК № 10 Председатель ЦК Немыкин Г.И.</p>	<p>ЭКЗАМЕНАЦИОННЫЙ БИЛЕТ №10 Профессиональный модуль: ПМ.01 Конструирование автотракторной техники и компонентов Специальность 23.02.02 Автомобиле- и тракторостроение Курс 3 семестр 5</p>	<p>УТВЕРЖДАЮ Зам. директора по УР Вишневская М.В.</p>
--	--	--

1. По эскизу в экзаменационном билете выполнить построение 3D-модели детали. На выполненной модели выполнить разрез $\frac{3}{4}$. Выполнить обозначения технических параметров детали. Задать необходимый для изготовления материал. Файл сохранить в указанное место преподавателем в виде 230202ДА01_ИвановИИ.



2. По построенной 3D-модели выполнить рабочий чертеж детали с указанием технических параметров и материала, применяемого при изготовлении детали. Файл сохранить в указанное место преподавателем в виде 230202ДА01_ИвановИИ.

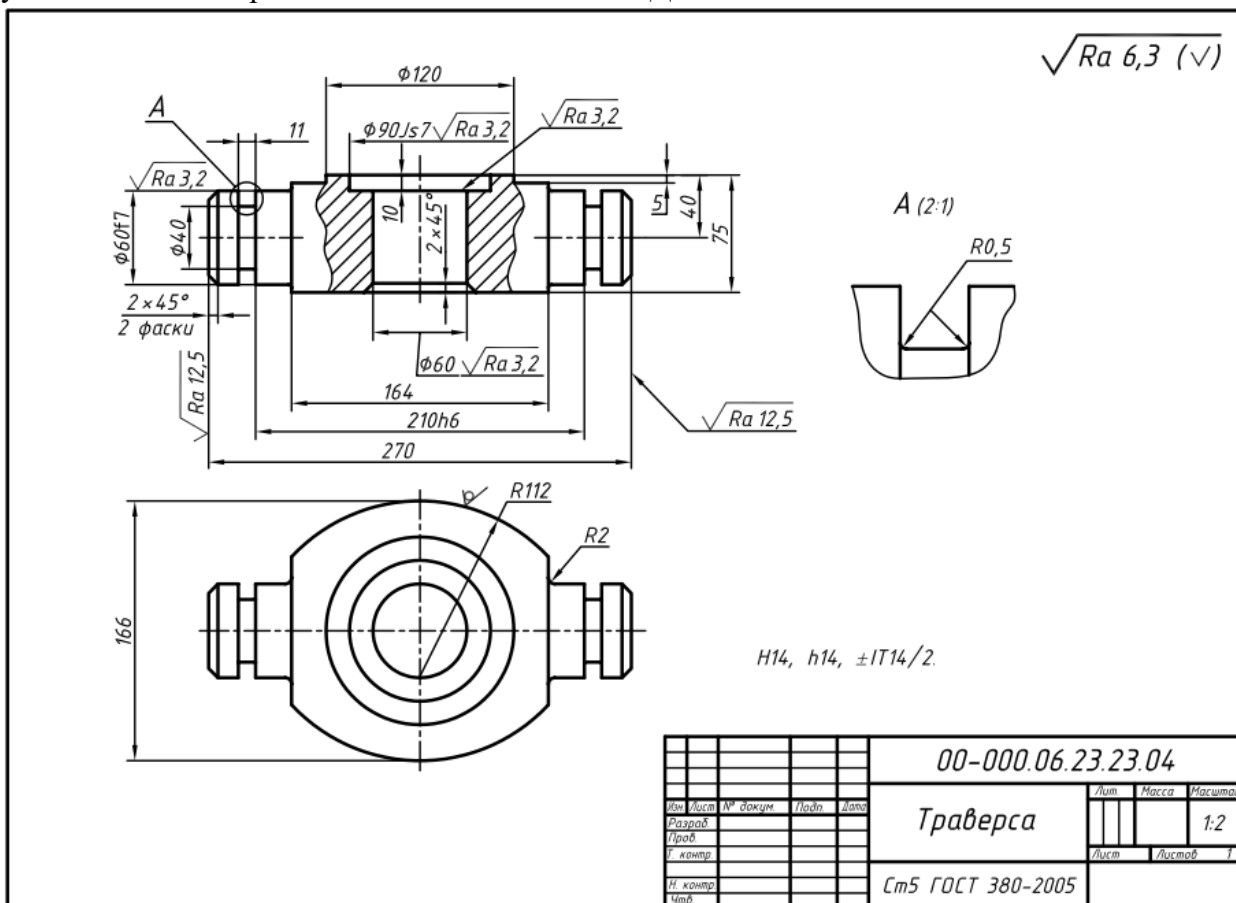
Преподаватель: _____

Правительство Санкт-Петербурга
Комитет по науке и высшей школе

Санкт-Петербургское государственное
бюджетное профессиональное образовательное учреждение
«АКАДЕМИЯ ТРАНСПОРТНЫХ ТЕХНОЛОГИЙ»

<p>Рассмотрено ЦК № 10 Председатель ЦК Немыкин Г.И.</p>	<p>ЭКЗАМЕНАЦИОННЫЙ БИЛЕТ №11 Профессиональный модуль: ПМ.01 Конструирование автотракторной техники и компонентов Специальность 23.02.02 Автомобиле- и тракторостроение Курс 3 семестр 5</p>	<p>УТВЕРЖДАЮ Зам. директора по УР Вишневская М.В.</p>
--	--	--

1. По эскизу в экзаменационном билете выполнить построение 3D-модели детали. На выполненной модели выполнить разрез $\frac{3}{4}$. Выполнить обозначения технических параметров детали. Задать необходимый для изготовления материал. Файл сохранить в указанное место преподавателем в виде 230202ДА01_ИвановИИ.

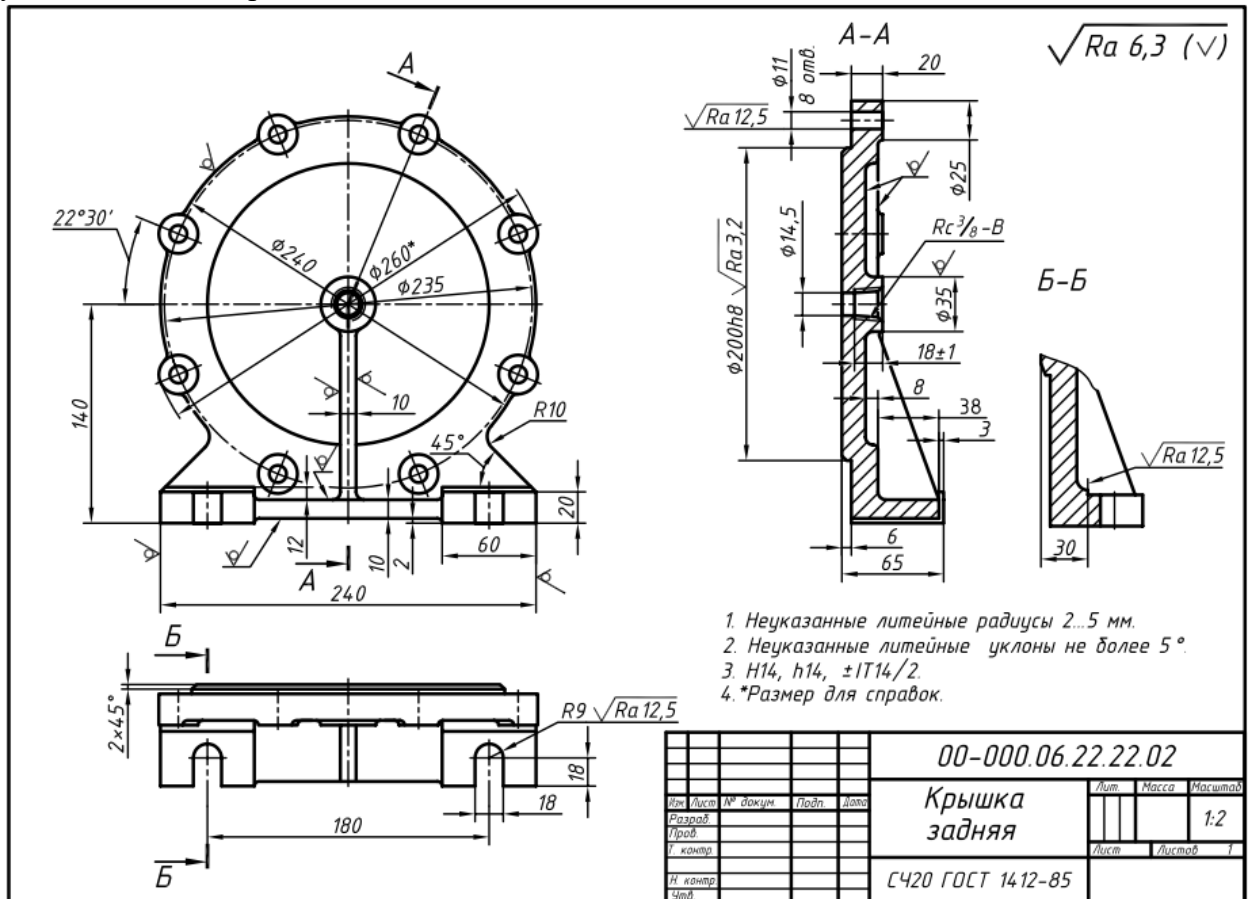


2. По построенной 3D-модели выполнить рабочий чертеж детали с указанием технических параметров и материала, применяемого при изготовлении детали. Файл сохранить в указанное место преподавателем в виде 230202ДА01_ИвановИИ.

Преподаватель: _____

<p>Рассмотрено ЦК № 10 Председатель ЦК Немыкин Г.И.</p>	<p>ЭКЗАМЕНАЦИОННЫЙ БИЛЕТ №12 Профессиональный модуль: ПМ.01 Конструирование автотракторной техники и компонентов Специальность 23.02.02 Автомобиле- и тракторостроение Курс 3 семестр 5</p>	<p>УТВЕРЖДАЮ Зам. директора по УР Вишневская М.В.</p>
--	--	--

1. По эскизу в экзаменационном билете выполнить построение 3D-модели детали. На выполненной модели выполнить разрез $\frac{3}{4}$. Выполнить обозначения технических параметров детали. Задать необходимый для изготовления материал. Файл сохранить в указанное место преподавателем в виде 230202ДА01_ИвановИИ.



2. По построенной 3D-модели выполнить рабочий чертеж детали с указанием технических параметров и материала, применяемого при изготовлении детали. Файл сохранить в указанное место преподавателем в виде 230202ДА01_ИвановИИ.

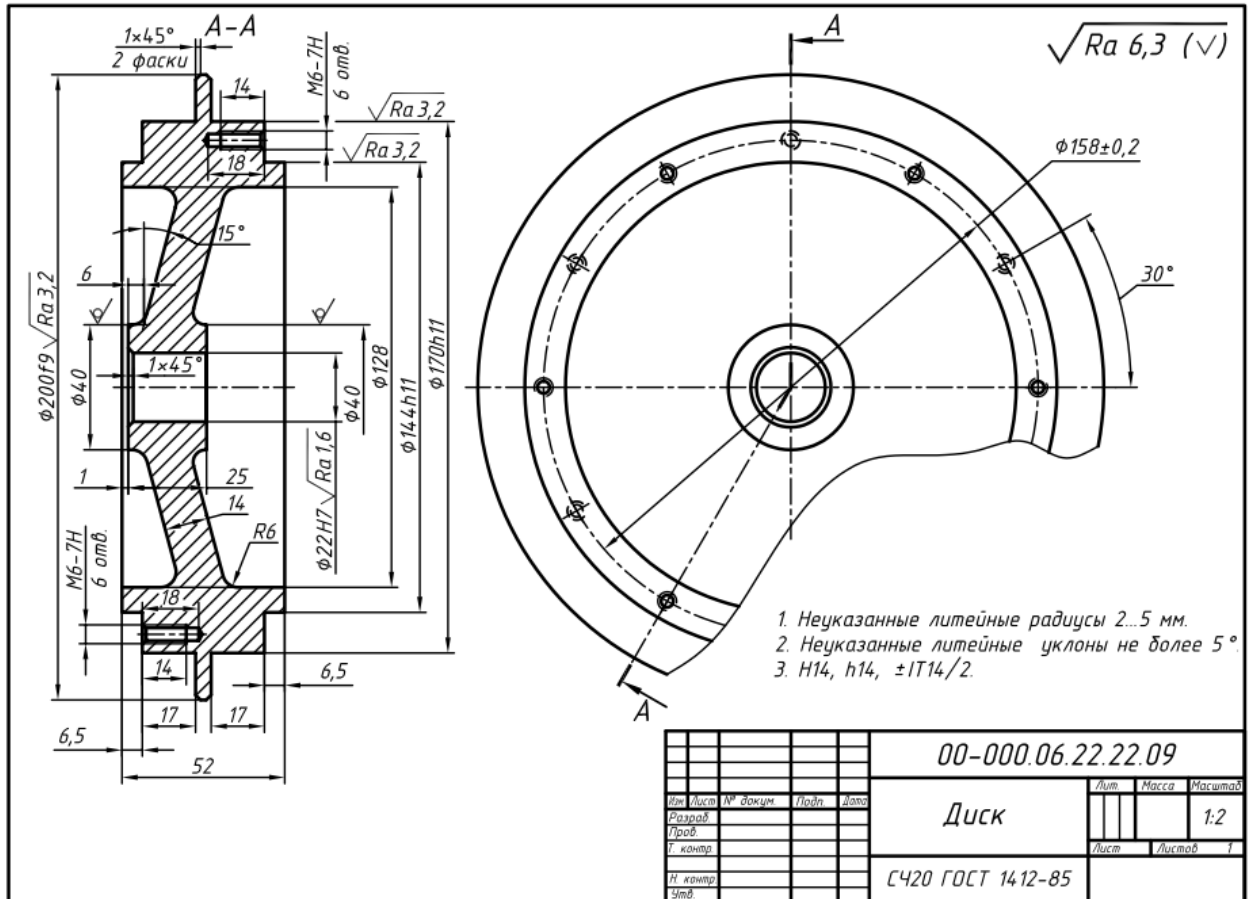
Преподаватель: _____

Правительство Санкт-Петербурга
Комитет по науке и высшей школе

Санкт-Петербургское государственное
бюджетное профессиональное образовательное учреждение
«АКАДЕМИЯ ТРАНСПОРТНЫХ ТЕХНОЛОГИЙ»

<p>Рассмотрено ЦК № 10 Председатель ЦК</p> <p>_____</p> <p>Немыкин Г.И.</p>	<p>ЭКЗАМЕНАЦИОННЫЙ БИЛЕТ №13</p> <p>Профессиональный модуль: ПМ.01 Конструирование автотракторной техники и компонентов Специальность 23.02.02 Автомобиле- и тракторостроение Курс 3 семестр 5</p>	<p>УТВЕРЖДАЮ</p> <p>Зам. директора по УР</p> <p>_____</p> <p>Вишневская М.В.</p>
---	---	--

1. По эскизу в экзаменационном билете выполнить построение 3D-модели детали. На выполненной модели выполнить разрез $\frac{3}{4}$. Выполнить обозначения технических параметров детали. Задать необходимый для изготовления материал. Файл сохранить в указанное место преподавателем в виде 230202ДА01_ИвановИИ.

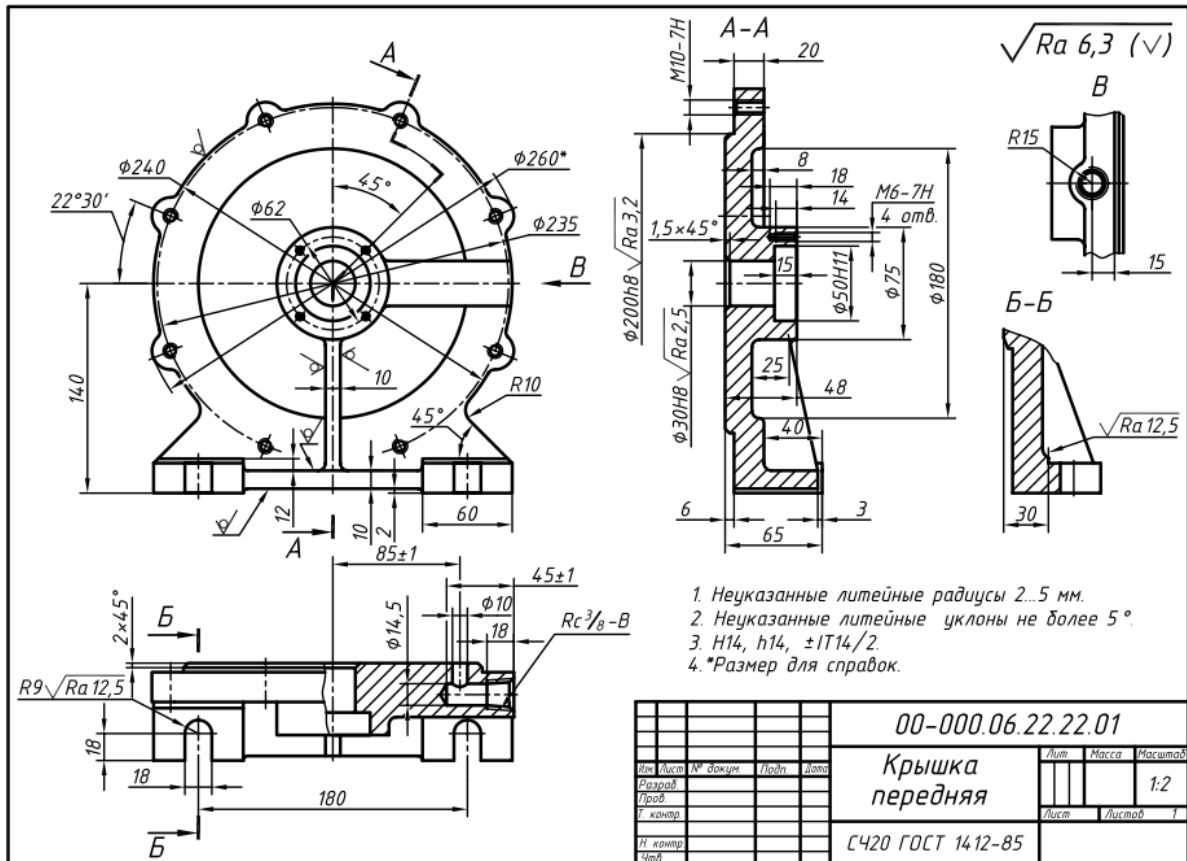


2. По построенной 3D-модели выполнить рабочий чертеж детали с указанием технических параметров и материала, применяемого при изготовлении детали. Файл сохранить в указанное место преподавателем в виде 230202ДА01_ИвановИИ.

Преподаватель: _____

<p>Рассмотрено ЦК № 10 Председатель ЦК Немыкин Г.И.</p>	<p>ЭКЗАМЕНАЦИОННЫЙ БИЛЕТ №14 Профессиональный модуль: ПМ.01 Конструирование автотракторной техники и компонентов Специальность 23.02.02 Автомобиле- и тракторостроение Курс 3 семестр 5</p>	<p>УТВЕРЖДАЮ Зам. директора по УР Вишневская М.В.</p>
--	--	--

1. По эскизу в экзаменационном билете выполнить построение 3D-модели детали. На выполненной модели выполнить разрез $\frac{3}{4}$. Выполнить обозначения технических параметров детали. Задать необходимый для изготовления материал. Файл сохранить в указанное место преподавателем в виде 230202ДА01_ИвановИИ.



2. По построенной 3D-модели выполнить рабочий чертеж детали с указанием технических параметров и материала, применяемого при изготовлении детали. Файл сохранить в указанное место преподавателем в виде 230202ДА01_ИвановИИ.

Преподаватель: _____

Правительство Санкт-Петербурга
Комитет по науке и высшей школе

Санкт-Петербургское государственное
бюджетное профессиональное образовательное учреждение
«АКАДЕМИЯ ТРАНСПОРТНЫХ ТЕХНОЛОГИЙ»

<p>Рассмотрено ЦК № 10 Председатель ЦК Немыкин Г.И.</p>	<p>ЭКЗАМЕНАЦИОННЫЙ БИЛЕТ №15 Профессиональный модуль: ПМ.01 Конструирование автотракторной техники и компонентов Специальность 23.02.02 Автомобиле- и тракторостроение Курс 3 семестр 5</p>	<p>УТВЕРЖДАЮ Зам. директора по УР Вишневская М.В.</p>
--	--	--

1. По эскизу в экзаменационном билете выполнить построение 3D-модели детали. На выполненной модели выполнить разрез $\frac{3}{4}$. Выполнить обозначения технических параметров детали. Задать необходимый для изготовления материал. Файл сохранить в указанное место преподавателем в виде 230202ДА01_ИвановИИ.

Модуль нормальный	m_n	1,5
Число зубьев	z	10
Угол наклона зуба	β	45°
Направление линии зуба		левое
Делительный диаметр	d	21,2

1. HRCэ 40..45.
 2. Обработку по размерам в квадратных скобках производить совместно с дет. 00-000.06.18.18.10.
 3. Детали применять совместно.
 4. $h14, \pm IT14/2$.

					00-000.06.18.18.03		
Ил.	Лист	№ докум.	Подп.	Дата	Лит	Масса	Масштаб
Разр.							2:1
Проб.							
Г. контр.					Лист	Листов	1
Н. контр.					Сталь 40X ГОСТ 4543-71		
Утв.							

2. По построенной 3D-модели выполнить рабочий чертеж детали с указанием технических параметров и материала, применяемого при изготовлении детали. Файл сохранить в указанное место преподавателем в виде 230202ДА01_ИвановИИ.

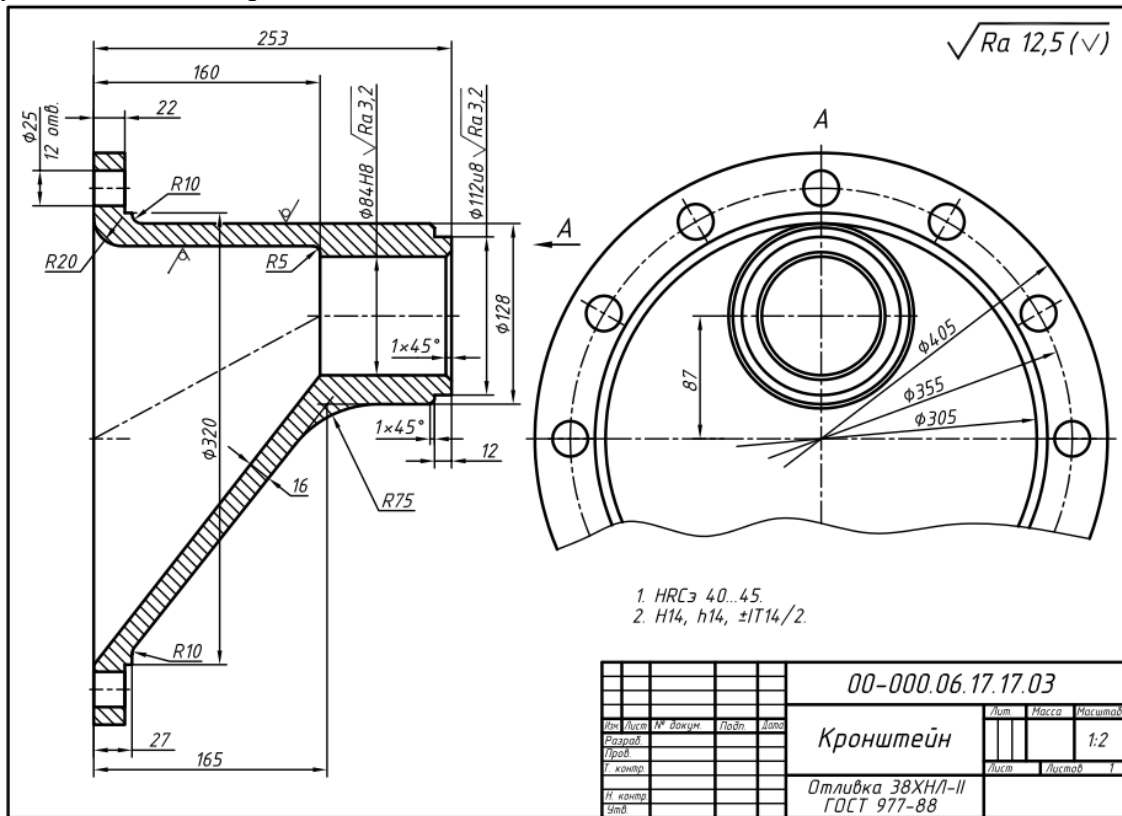
Преподаватель: _____

Правительство Санкт-Петербурга
Комитет по науке и высшей школе

Санкт-Петербургское государственное
бюджетное профессиональное образовательное учреждение
«АКАДЕМИЯ ТРАНСПОРТНЫХ ТЕХНОЛОГИЙ»

<p>Рассмотрено ЦК № 10 Председатель ЦК Немыкин Г.И.</p>	<p>ЭКЗАМЕНАЦИОННЫЙ БИЛЕТ №16 Профессиональный модуль: ПМ.01 Конструирование автотракторной техники и компонентов Специальность 23.02.02 Автомобиле- и тракторостроение Курс 3 семестр 5</p>	<p>УТВЕРЖДАЮ Зам. директора по УР Вишневская М.В.</p>
--	--	--

1. По эскизу в экзаменационном билете выполнить построение 3D-модели детали. На выполненной модели выполнить разрез $\frac{3}{4}$. Выполнить обозначения технических параметров детали. Задать необходимый для изготовления материал. Файл сохранить в указанное место преподавателем в виде 230202ДА01_ИвановИИ.



2. По построенной 3D-модели выполнить рабочий чертеж детали с указанием технических параметров и материала, применяемого при изготовлении детали. Файл сохранить в указанное место преподавателем в виде 230202ДА01_ИвановИИ.

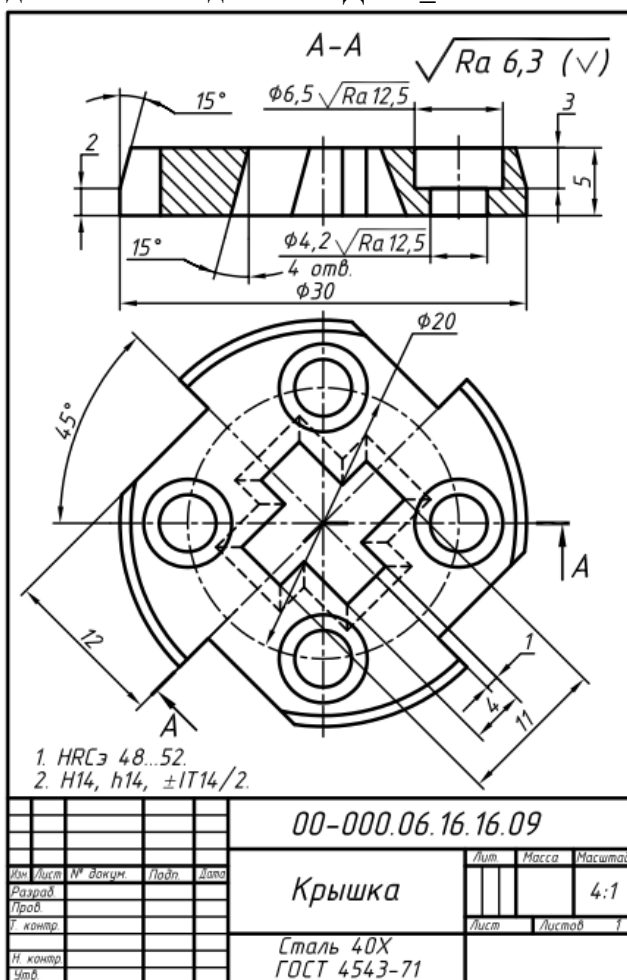
Преподаватель: _____

Правительство Санкт-Петербурга
Комитет по науке и высшей школе

Санкт-Петербургское государственное
бюджетное профессиональное образовательное учреждение
«АКАДЕМИЯ ТРАНСПОРТНЫХ ТЕХНОЛОГИЙ»

<p>Рассмотрено ЦК № 10 Председатель ЦК</p> <p>_____</p> <p>Немыкин Г.И.</p>	<p>ЭКЗАМЕНАЦИОННЫЙ БИЛЕТ №17</p> <p>Профессиональный модуль: ПМ.01 Конструирование автотракторной техники и компонентов Специальность 23.02.02 Автомобиле- и тракторостроение Курс 3 семестр 5</p>	<p>УТВЕРЖДАЮ</p> <p>Зам. директора по УР</p> <p>_____</p> <p>Вишневская М.В.</p>
---	---	--

1. По эскизу в экзаменационном билете выполнить построение 3D-модели детали. На выполненной модели выполнить разрез $\frac{3}{4}$. Выполнить обозначения технических параметров детали. Задать необходимый для изготовления материал. Файл сохранить в указанное место преподавателем в виде 230202ДА01_ИвановИИ.



2. По построенной 3D-модели выполнить рабочий чертеж детали с указанием технических параметров и материала, применяемого при изготовлении детали. Файл сохранить в указанное место преподавателем в виде 230202ДА01_ИвановИИ.

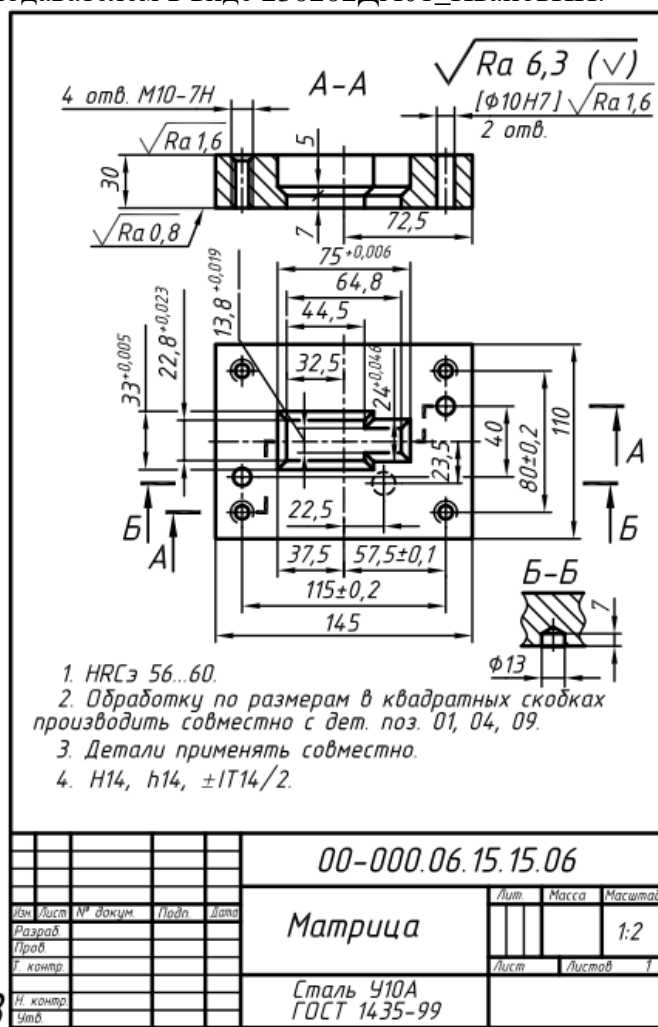
Преподаватель: _____

Правительство Санкт-Петербурга
Комитет по науке и высшей школе

Санкт-Петербургское государственное
бюджетное профессиональное образовательное учреждение
«АКАДЕМИЯ ТРАНСПОРТНЫХ ТЕХНОЛОГИЙ»

<p>Рассмотрено ЦК № 10 Председатель ЦК Немыкин Г.И.</p>	<p>ЭКЗАМЕНАЦИОННЫЙ БИЛЕТ №18 Профессиональный модуль: ПМ.01 Конструирование автотракторной техники и компонентов Специальность 23.02.02 Автомобиле- и тракторостроение Курс 3 семестр 5</p>	<p>УТВЕРЖДАЮ Зам. директора по УР Вишневская М.В.</p>
--	--	--

1. По эскизу в экзаменационном билете выполнить построение 3D-модели детали. На выполненной модели выполнить разрез $\frac{3}{4}$. Выполнить обозначения технических параметров детали. Задать необходимый для изготовления материал. Файл сохранить в указанное место преподавателем в виде 230202ДА01_ИвановИИ.



2. По построенной 3D-модели выполнить рабочий чертеж детали с указанием технических параметров и материала, применяемого при изготовлении детали. Файл сохранить в указанное место преподавателем в виде 230202ДА01_ИвановИИ.

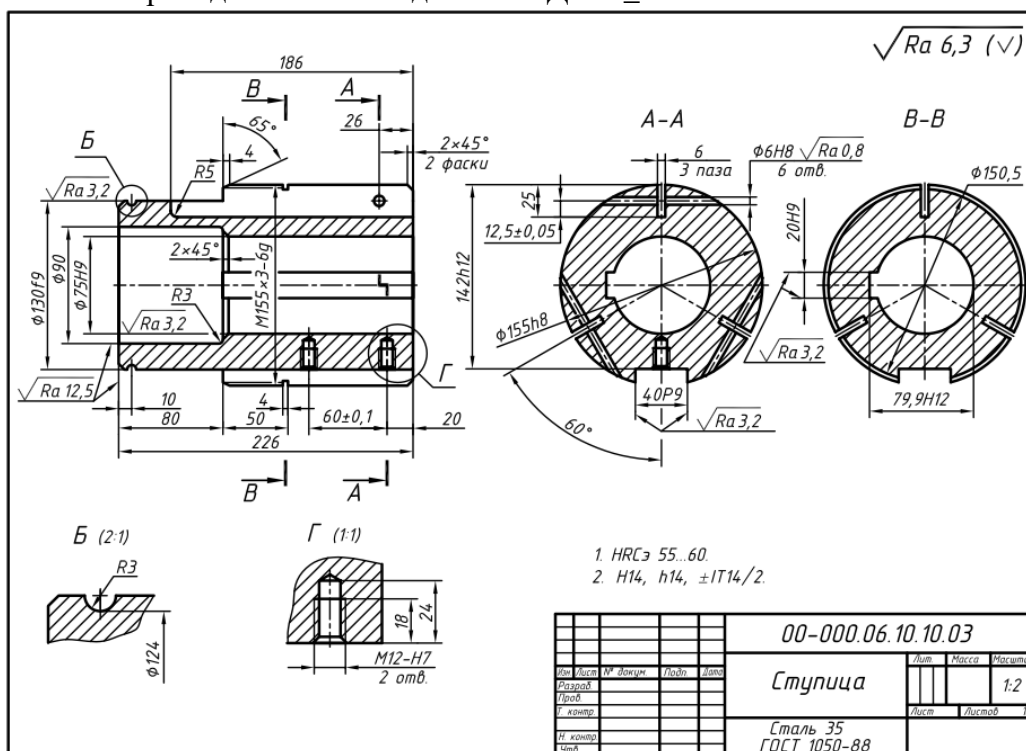
Преподаватель: _____

Правительство Санкт-Петербурга
Комитет по науке и высшей школе

Санкт-Петербургское государственное
бюджетное профессиональное образовательное учреждение
«АКАДЕМИЯ ТРАНСПОРТНЫХ ТЕХНОЛОГИЙ»

<p>Рассмотрено ЦК № 10 Председатель ЦК Немыкин Г.И.</p>	<p>ЭКЗАМЕНАЦИОННЫЙ БИЛЕТ №19 Профессиональный модуль: ПМ.01 Конструирование автотракторной техники и компонентов Специальность 23.02.02 Автомобиле- и тракторостроение Курс 3 семестр 5</p>	<p>УТВЕРЖДАЮ Зам. директора по УР Вишневская М.В.</p>
--	--	--

1. По эскизу в экзаменационном билете выполнить построение 3D-модели детали. На выполненной модели выполнить разрез $\frac{3}{4}$. Выполнить обозначения технических параметров детали. Задать необходимый для изготовления материал. Файл сохранить в указанное место преподавателем в виде 230202ДА01_ИвановИИ.



2. По построенной 3D-модели выполнить рабочий чертеж детали с указанием технических параметров и материала, применяемого при изготовлении детали. Файл сохранить в указанное место преподавателем в виде 230202ДА01_ИвановИИ.

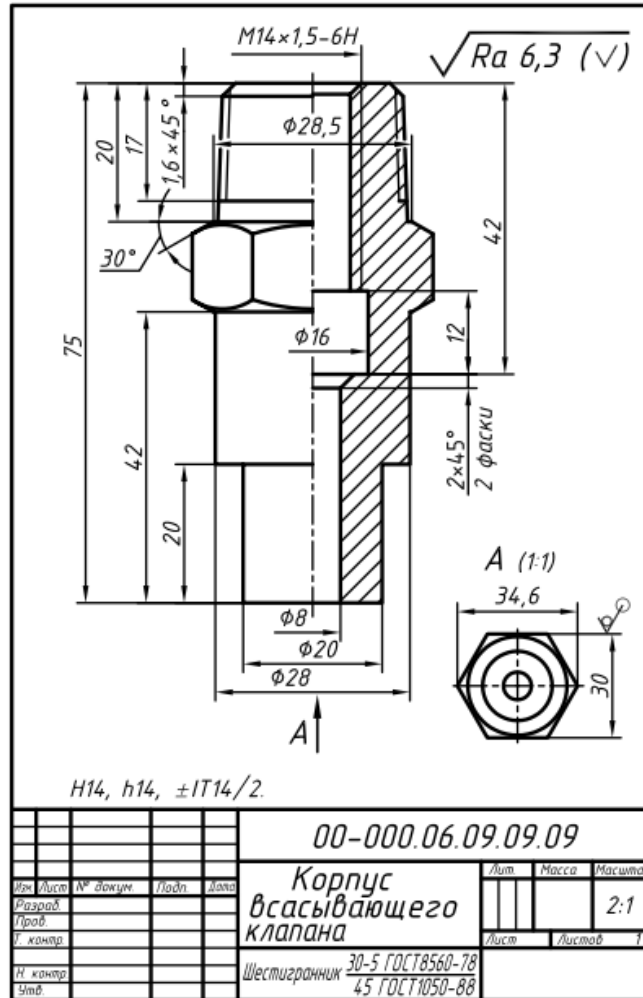
Преподаватель: _____

Правительство Санкт-Петербурга
Комитет по науке и высшей школе

Санкт-Петербургское государственное
бюджетное профессиональное образовательное учреждение
«АКАДЕМИЯ ТРАНСПОРТНЫХ ТЕХНОЛОГИЙ»

<p>Рассмотрено ЦК № 10 Председатель ЦК Немыкин Г.И.</p>	<p>ЭКЗАМЕНАЦИОННЫЙ БИЛЕТ №20 Профессиональный модуль: ПМ.01 Конструирование автотракторной техники и компонентов Специальность 23.02.02 Автомобиле- и тракторостроение Курс 3 семестр 5</p>	<p>УТВЕРЖДАЮ Зам. директора по УР Вишневская М.В.</p>
--	--	--

1. По эскизу в экзаменационном билете выполнить построение 3D-модели детали. На выполненной модели выполнить разрез $\frac{3}{4}$. Выполнить обозначения технических параметров детали. Задать необходимый для изготовления материал. Файл сохранить в указанное место преподавателем в виде 230202ДА01_ИвановИИ.



2. По построенной 3D-модели выполнить рабочий чертеж детали с указанием технических параметров и материала, применяемого при изготовлении детали. Файл сохранить в указанное место преподавателем в виде 230202ДА01_ИвановИИ.

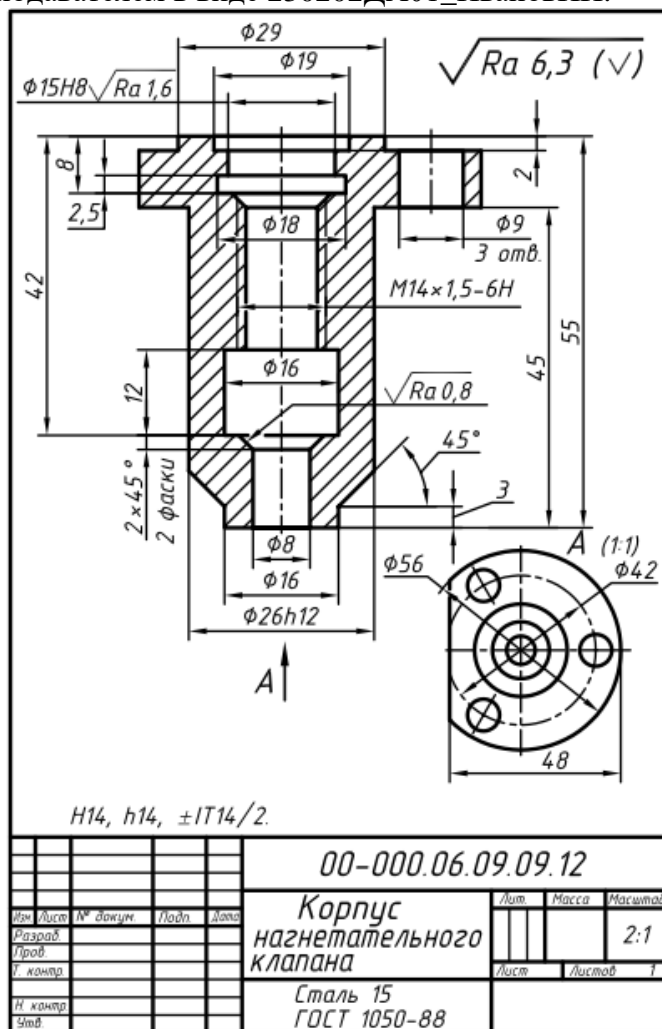
Преподаватель: _____

Правительство Санкт-Петербурга
Комитет по науке и высшей школе

Санкт-Петербургское государственное
бюджетное профессиональное образовательное учреждение
«АКАДЕМИЯ ТРАНСПОРТНЫХ ТЕХНОЛОГИЙ»

<p>Рассмотрено ЦК № 10 Председатель ЦК Немыкин Г.И.</p>	<p>ЭКЗАМЕНАЦИОННЫЙ БИЛЕТ №21 Профессиональный модуль: ПМ.01 Конструирование автотракторной техники и компонентов Специальность 23.02.02 Автомобиле- и тракторостроение Курс 3 семестр 5</p>	<p>УТВЕРЖДАЮ Зам. директора по УР Вишневская М.В.</p>
--	--	--

1. По эскизу в экзаменационном билете выполнить построение 3D-модели детали. На выполненной модели выполнить разрез $\frac{3}{4}$. Выполнить обозначения технических параметров детали. Задать необходимый для изготовления материал. Файл сохранить в указанное место преподавателем в виде 230202ДА01_ИвановИИ.



2. По построенной 3D-модели выполнить рабочий чертеж детали с указанием технических параметров и материала, применяемого при изготовлении детали. Файл сохранить в указанное место преподавателем в виде 230202ДА01_ИвановИИ.

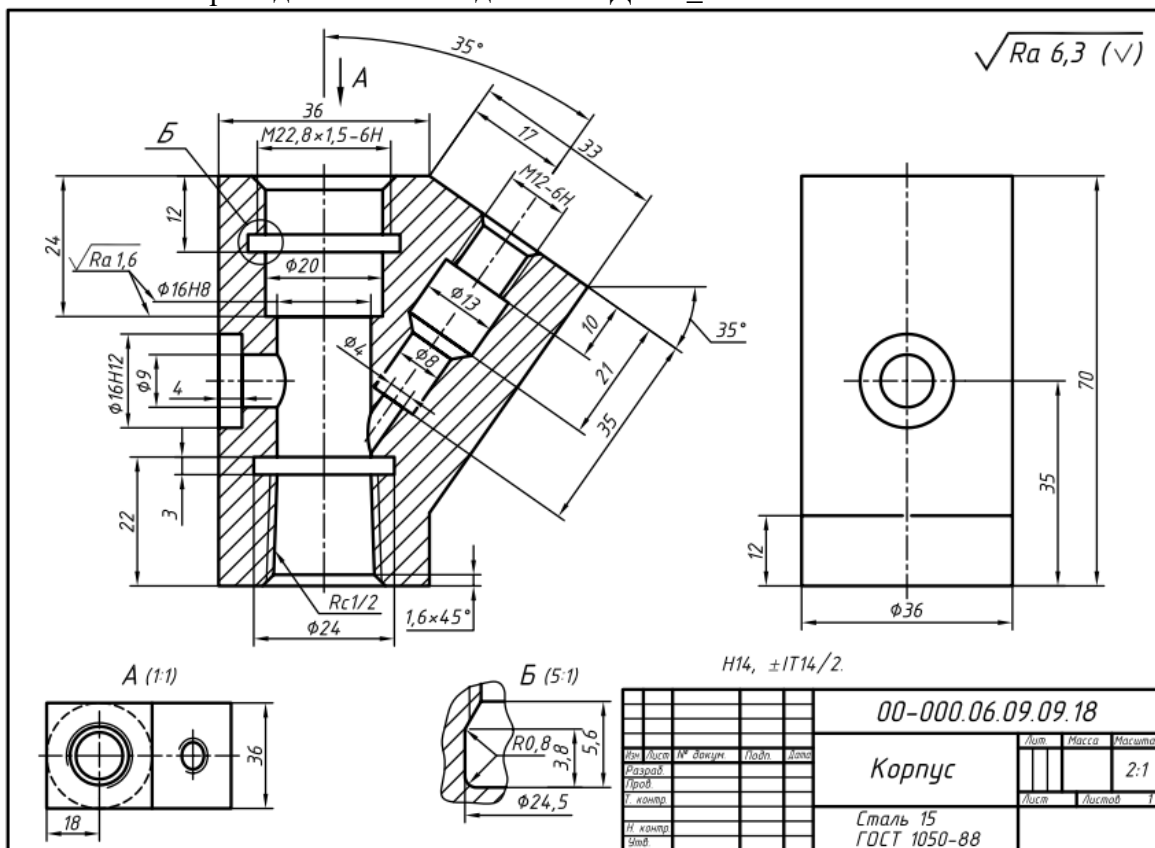
Преподаватель: _____

Правительство Санкт-Петербурга
Комитет по науке и высшей школе

Санкт-Петербургское государственное
бюджетное профессиональное образовательное учреждение
«АКАДЕМИЯ ТРАНСПОРТНЫХ ТЕХНОЛОГИЙ»

<p>Рассмотрено ЦК № 10 Председатель ЦК Немыкин Г.И.</p>	<p>ЭКЗАМЕНАЦИОННЫЙ БИЛЕТ №22 Профессиональный модуль: ПМ.01 Конструирование автотракторной техники и компонентов Специальность 23.02.02 Автомобиле- и тракторостроение Курс 3 семестр 5</p>	<p>УТВЕРЖДАЮ Зам. директора по УР Вишневская М.В.</p>
--	--	--

1. По эскизу в экзаменационном билете выполнить построение 3D-модели детали. На выполненной модели выполнить разрез $\frac{3}{4}$. Выполнить обозначения технических параметров детали. Задать необходимый для изготовления материал. Файл сохранить в указанное место преподавателем в виде 230202ДА01_ИвановИИ.



2. По построенной 3D-модели выполнить рабочий чертеж детали с указанием технических параметров и материала, применяемого при изготовлении детали. Файл сохранить в указанное место преподавателем в виде 230202ДА01_ИвановИИ.

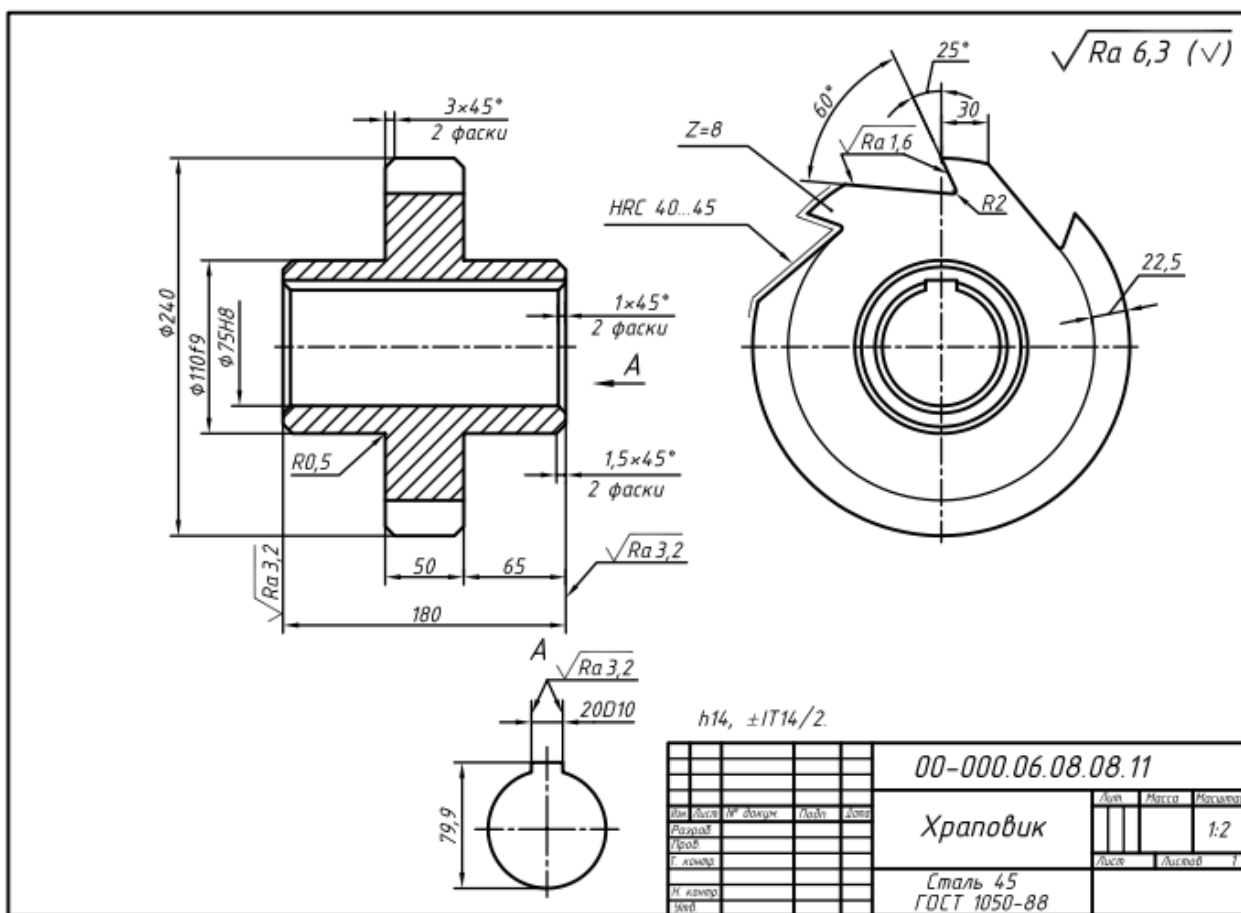
Преподаватель: _____

Правительство Санкт-Петербурга
Комитет по науке и высшей школе

Санкт-Петербургское государственное
бюджетное профессиональное образовательное учреждение
«АКАДЕМИЯ ТРАНСПОРТНЫХ ТЕХНОЛОГИЙ»

<p>Рассмотрено ЦК № 10 Председатель ЦК Немыкин Г.И.</p>	<p>ЭКЗАМЕНАЦИОННЫЙ БИЛЕТ №23 Профессиональный модуль: ПМ.01 Конструирование автотракторной техники и компонентов Специальность 23.02.02 Автомобиле- и тракторостроение Курс 3 семестр 5</p>	<p>УТВЕРЖДАЮ Зам. директора по УР Вишневская М.В.</p>
--	--	--

1. По эскизу в экзаменационном билете выполнить построение 3D-модели детали. На выполненной модели выполнить разрез $\frac{3}{4}$. Выполнить обозначения технических параметров детали. Задать необходимый для изготовления материал. Файл сохранить в указанное место преподавателем в виде 230202ДА01_ИвановИИ.



2. По построенной 3D-модели выполнить рабочий чертеж детали с указанием технических параметров и материала, применяемого при изготовлении детали. Файл сохранить в указанное место преподавателем в виде 230202ДА01_ИвановИИ.

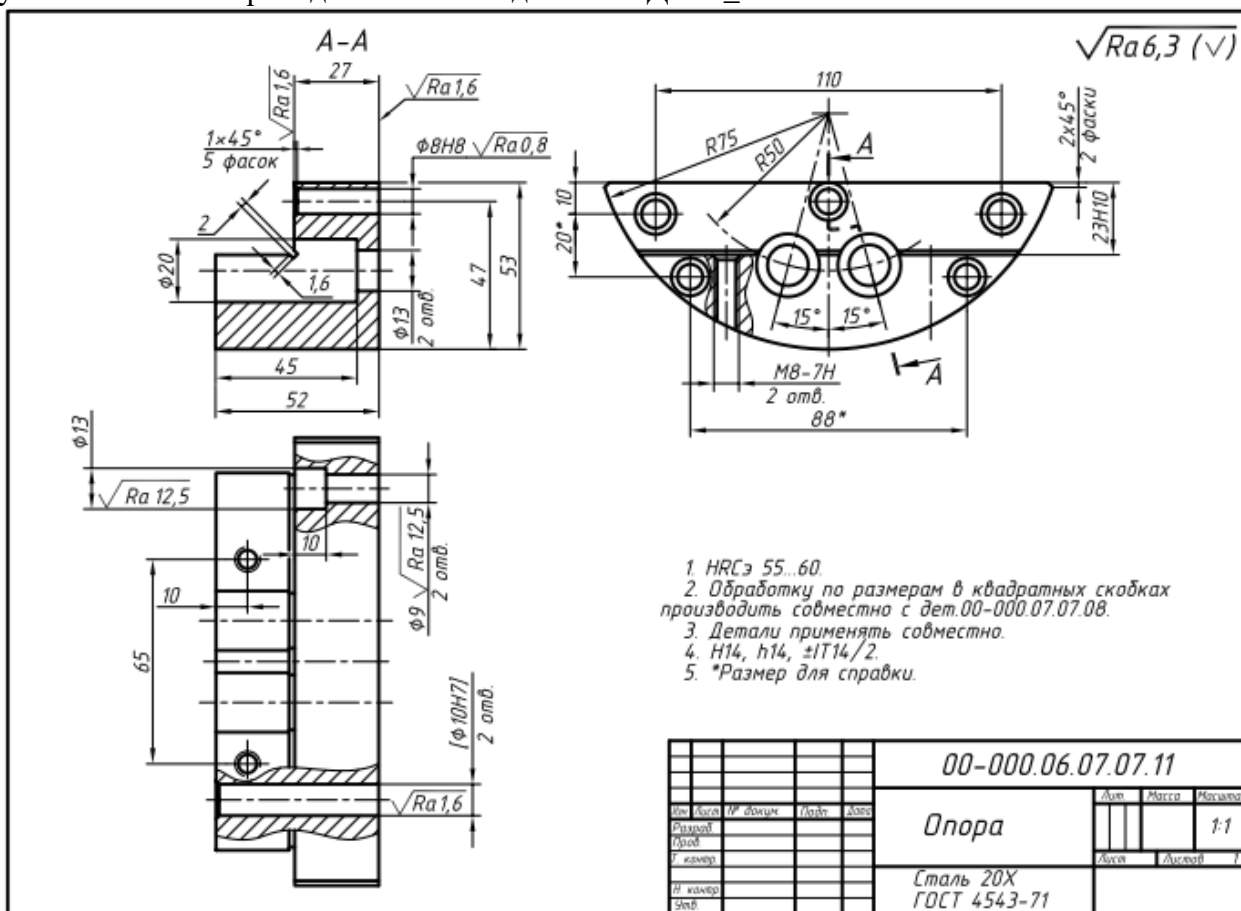
Преподаватель: _____

Правительство Санкт-Петербурга
Комитет по науке и высшей школе

Санкт-Петербургское государственное
бюджетное профессиональное образовательное учреждение
«АКАДЕМИЯ ТРАНСПОРТНЫХ ТЕХНОЛОГИЙ»

<p>Рассмотрено ЦК № 10 Председатель ЦК Немыкин Г.И.</p>	<p>ЭКЗАМЕНАЦИОННЫЙ БИЛЕТ №24 Профессиональный модуль: ПМ.01 Конструирование автотракторной техники и компонентов Специальность 23.02.02 Автомобиле- и тракторостроение Курс 3 семестр 5</p>	<p>УТВЕРЖДАЮ Зам. директора по УР Вишневская М.В.</p>
--	--	--

1. По эскизу в экзаменационном билете выполнить построение 3D-модели детали. На выполненной модели выполнить разрез $\frac{3}{4}$. Выполнить обозначения технических параметров детали. Задать необходимый для изготовления материал. Файл сохранить в указанное место преподавателем в виде 230202ДА01_ИвановИИ.



2. По построенной 3D-модели выполнить рабочий чертеж детали с указанием технических параметров и материала, применяемого при изготовлении детали. Файл сохранить в указанное место преподавателем в виде 230202ДА01_ИвановИИ.

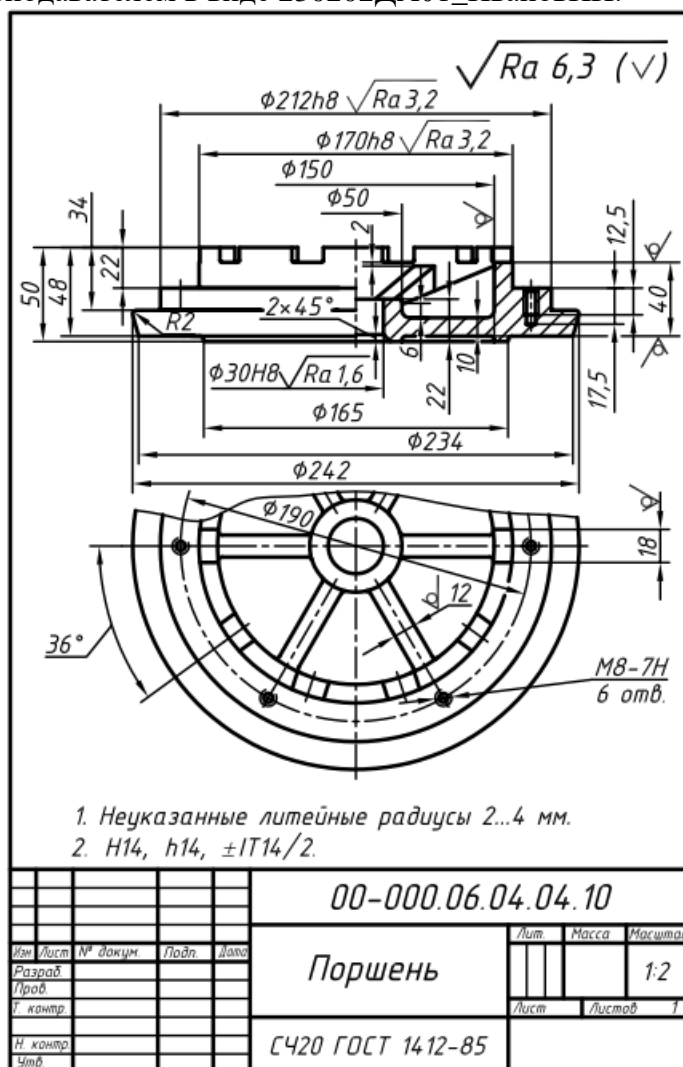
Преподаватель: _____

Правительство Санкт-Петербурга
Комитет по науке и высшей школе

Санкт-Петербургское государственное
бюджетное профессиональное образовательное учреждение
«АКАДЕМИЯ ТРАНСПОРТНЫХ ТЕХНОЛОГИЙ»

<p>Рассмотрено ЦК № 10 Председатель ЦК Немыкин Г.И.</p>	<p>ЭКЗАМЕНАЦИОННЫЙ БИЛЕТ №26 Профессиональный модуль: ПМ.01 Конструирование автотракторной техники и компонентов Специальность 23.02.02 Автомобиле- и тракторостроение Курс 3 семестр 5</p>	<p>УТВЕРЖДАЮ Зам. директора по УР Вишневская М.В.</p>
--	--	--

1. По эскизу в экзаменационном билете выполнить построение 3D-модели детали. На выполненной модели выполнить разрез $\frac{3}{4}$. Выполнить обозначения технических параметров детали. Задать необходимый для изготовления материал. Файл сохранить в указанное место преподавателем в виде 230202ДА01_ИвановИИ.

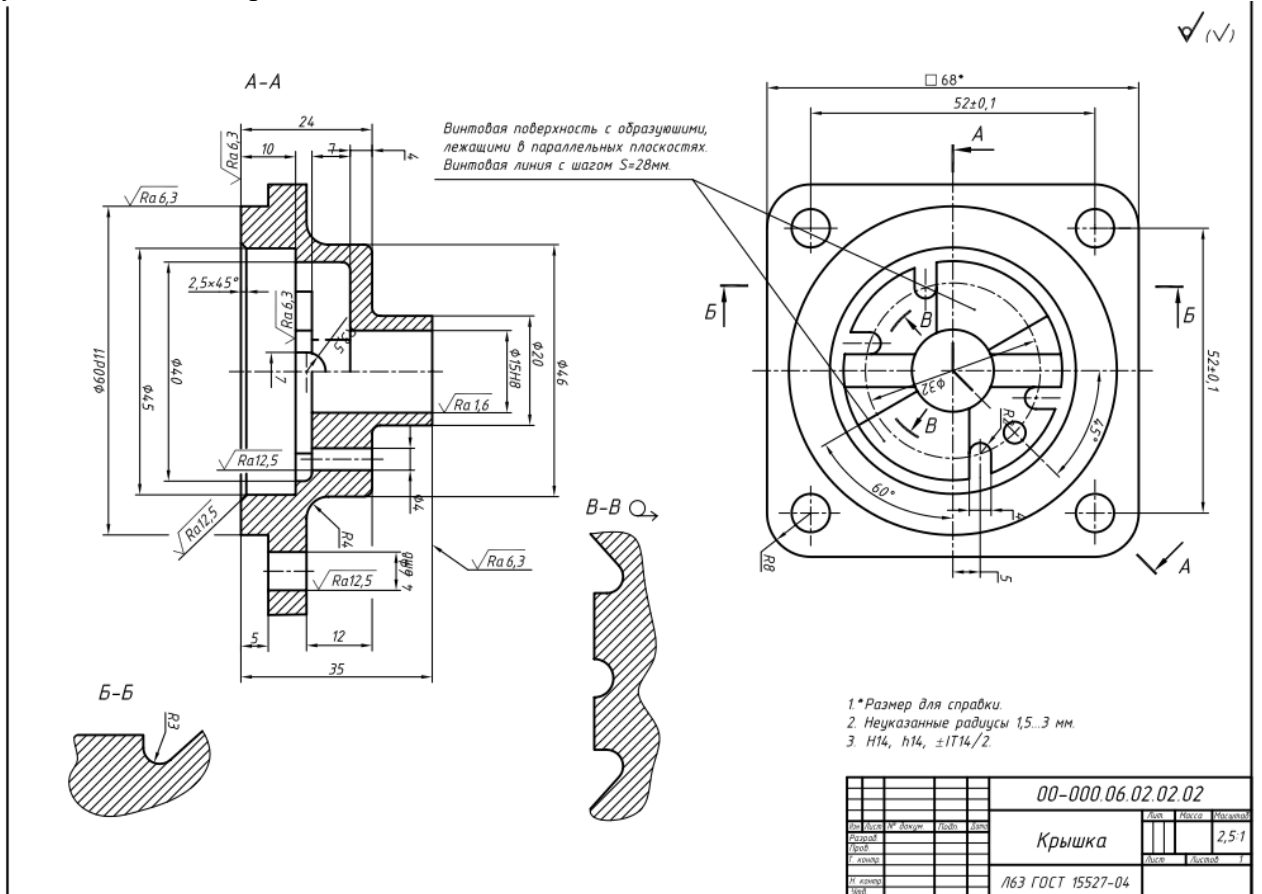


2. По построенной 3D-модели выполнить рабочий чертеж детали с указанием технических параметров и материала, применяемого при изготовлении детали. Файл сохранить в указанное место преподавателем в виде 230202ДА01_ИвановИИ.

Преподаватель: _____

<p>Рассмотрено ЦК № 10 Председатель ЦК Немыкин Г.И.</p>	<p>ЭКЗАМЕНАЦИОННЫЙ БИЛЕТ №27 Профессиональный модуль: ПМ.01 Конструирование автотракторной техники и компонентов Специальность 23.02.02 Автомобиле- и тракторостроение Курс 3 семестр 5</p>	<p>УТВЕРЖДАЮ Зам. директора по УР Вишневская М.В.</p>
--	--	--

1. По эскизу в экзаменационном билете выполнить построение 3D-модели детали. На выполненной модели выполнить разрез $\frac{3}{4}$. Выполнить обозначения технических параметров детали. Задать необходимый для изготовления материал. Файл сохранить в указанное место преподавателем в виде 230202ДА01_ИвановИИ.



2. По построенной 3D-модели выполнить рабочий чертеж детали с указанием технических параметров и материала, применяемого при изготовлении детали. Файл сохранить в указанное место преподавателем в виде 230202ДА01_ИвановИИ.

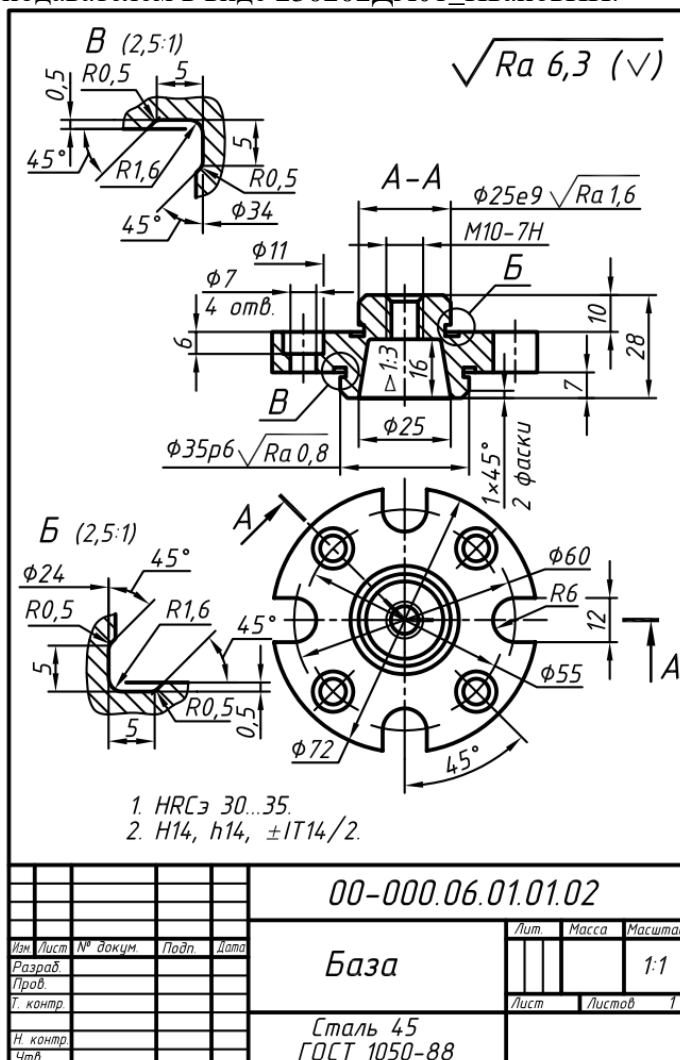
Преподаватель: _____

Правительство Санкт-Петербурга
Комитет по науке и высшей школе

Санкт-Петербургское государственное
бюджетное профессиональное образовательное учреждение
«АКАДЕМИЯ ТРАНСПОРТНЫХ ТЕХНОЛОГИЙ»

<p>Рассмотрено ЦК № 10 Председатель ЦК Немыкин Г.И.</p>	<p>ЭКЗАМЕНАЦИОННЫЙ БИЛЕТ №28 Профессиональный модуль: ПМ.01 Конструирование автотракторной техники и компонентов Специальность 23.02.02 Автомобиле- и тракторостроение Курс 3 семестр 5</p>	<p>УТВЕРЖДАЮ Зам. директора по УР Вишневская М.В.</p>
--	--	--

1. По эскизу в экзаменационном билете выполнить построение 3D-модели детали. На выполненной модели выполнить разрез $\frac{3}{4}$. Выполнить обозначения технических параметров детали. Задать необходимый для изготовления материал. Файл сохранить в указанное место преподавателем в виде 230202ДА01_ИвановИИ.



2. По построенной 3D-модели выполнить рабочий чертеж детали с указанием технических параметров и материала, применяемого при изготовлении детали. Файл сохранить в указанное место преподавателем в виде 230202ДА01_ИвановИИ.

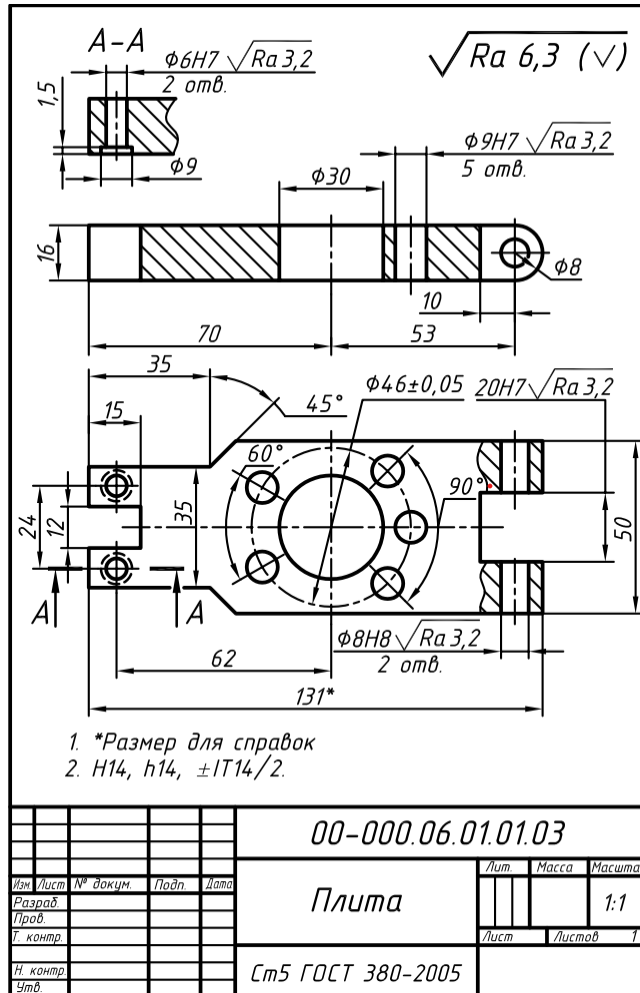
Преподаватель: _____

Правительство Санкт-Петербурга
Комитет по науке и высшей школе

Санкт-Петербургское государственное
бюджетное профессиональное образовательное учреждение
«АКАДЕМИЯ ТРАНСПОРТНЫХ ТЕХНОЛОГИЙ»

<p>Рассмотрено ЦК № 10 Председатель ЦК Немыкин Г.И.</p>	<p>ЭКЗАМЕНАЦИОННЫЙ БИЛЕТ №29 Профессиональный модуль: ПМ.01 Конструирование автотракторной техники и компонентов Специальность 23.02.02 Автомобиле- и тракторостроение Курс 3 семестр 5</p>	<p>УТВЕРЖДАЮ Зам. директора по УР Вишневская М.В.</p>
--	--	--

1. По эскизу в экзаменационном билете выполнить построение 3D-модели детали. На выполненной модели выполнить разрез $\frac{3}{4}$. Выполнить обозначения технических параметров детали. Задать необходимый для изготовления материал. Файл сохранить в указанное место преподавателем в виде 230202ДА01_ИвановИИ.



2. По построенной 3D-модели выполнить рабочий чертеж детали с указанием технических параметров и материала, применяемого при изготовлении детали. Файл сохранить в указанное место преподавателем в виде 230202ДА01_ИвановИИ.

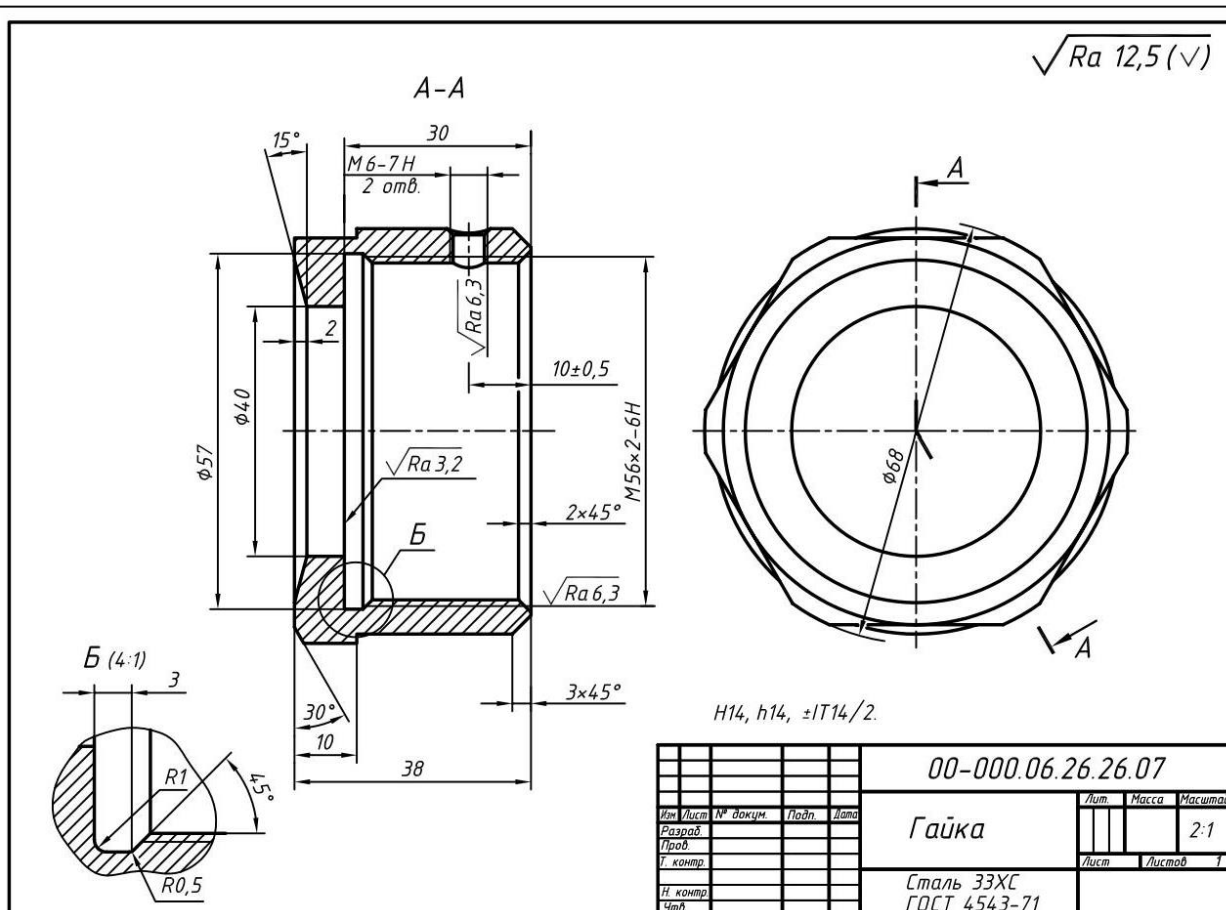
Преподаватель: _____

Правительство Санкт-Петербурга
Комитет по науке и высшей школе

Санкт-Петербургское государственное
бюджетное профессиональное образовательное учреждение
«АКАДЕМИЯ ТРАНСПОРТНЫХ ТЕХНОЛОГИЙ»

<p>Рассмотрено ЦК № 10 Председатель ЦК Немыкин Г.И.</p>	<p>ЭКЗАМЕНАЦИОННЫЙ БИЛЕТ №30 Профессиональный модуль: ПМ.01 Конструирование автотракторной техники и компонентов Специальность 23.02.02 Автомобиле- и тракторостроение Курс 3 семестр 5</p>	<p>УТВЕРЖДАЮ Зам. директора по УР Вишневская М.В.</p>
--	--	--

1. По эскизу в экзаменационном билете выполнить построение 3D-модели детали. На выполненной модели выполнить разрез $\frac{3}{4}$. Выполнить обозначения технических параметров детали. Задать необходимый для изготовления материал. Файл сохранить в указанное место преподавателем в виде 230202ДА01_ИвановИИ.



2. По построенной 3D-модели выполнить рабочий чертеж детали с указанием технических параметров и материала, применяемого при изготовлении детали. Файл сохранить в указанное место преподавателем в виде 230202ДА01_ИвановИИ.

Преподаватель: _____

РЕЦЕНЗИЯ

на рабочую программу

по профессиональному модулю ПМ.01 Конструирование автотракторной техники и компонентов
для специальности 23.02.02 Автомобиле- и тракторостроение

Рабочая программа разработана Березиным Т.А., преподавателем СПб ГБПОУ «Академия транспортных технологий» Санкт-Петербурга.

Рабочая программа профессионального модуля ПМ.01 Конструирование автотракторной техники и компонентов составлена в соответствии с требованиями Федерального государственного образовательного стандарта среднего профессионального образования по специальности 23.02.02 Автомобиле- и тракторостроение, утверждённого приказом Министерства образования и науки РФ № 634 от 29 июля 2022 года.

Рабочая программа содержит:

- общую характеристику программы;
- структуру и содержание программы;
- условия реализации программы;
- контроль и оценку результатов освоения программы;
- комплект контрольно-оценочных средств.

В общей характеристике программы определены цели и планируемые результаты освоения программы.

В структуре определён объём часов, виды учебной работы и форма промежуточной аттестации.

Содержание программы раскрывает тематический план, учитывающий целесообразность в последовательности изучения материала, который имеет профессиональную направленность. В тематическом плане указаны разделы и темы, их содержание, объём часов, перечислены лабораторные и практические работы. Так же в содержании указаны общие и профессиональные компетенции, личностные результаты, на формирование которых направлено изучение.

Условия реализации программы содержат требования к минимальному материально-техническому обеспечению и информационному обеспечению обучения: перечень рекомендуемых учебных изданий, дополнительной литературы и Интернет-ресурсов.

Контроль и оценка результатов освоения программы осуществляется с помощью критериев и методов оценки по каждой общей и профессиональной компетенции.

Рабочая программа завершается приложением – комплектом контрольно-оценочных средств для проведения промежуточной аттестации.

Реализация рабочей программы профессионального модуля ПМ.01 Конструирование автотракторной техники и компонентов способствует в подготовке квалифицированных и компетентных специалистов по специальности 23.02.02 Автомобиле- и тракторостроение и может быть рекомендована к использованию другими образовательными учреждениями профессионального и дополнительного образования, реализующими образовательную программу среднего профессионального образования.

Рецензент

Преподаватель СПб ГБПОУ «АТТ» Урванцева К.П.